

HÄFELE

КОМПАКТ

КАТАЛОГ ПРОДУКЦІЇ

2021



hafele.ua
hateleshop.com.ua





732.14.X04

Гэфеле Україна ТзОВ

вул. Б. Хмельницького 200, 1 поверх,
79037 Львів Україна

Тел. +380 / 32 / 235-15-63

Факс +380 / 32 / 235-15-60

hafele.ua

hafeleshop.com.ua

КОМПАКТ

КАТАЛОГ 2021

Компанія Häfele – світовий лідер у галузі виробництва та продажу меблевої та дверної фурнітури, освітлення й електронних систем доступу в понад 120 країнах світу.

Заснована в 1923 році та знаходиться у м. Нагольд, Німеччина. Сьогодні – це 38 дочірніх компаній, 6 заводів та близько 8 тисяч співробітників по цілому світі.

Компанія Häfele відома широким та якісним асортиментом. Наша продукція – це не лише невід’ємна практична частина, а й елегантна окраса для кожного будинку, квартири та інших об’єктів будівництва.

На ринку України Häfele понад 24 роки. Зараз налічує 60 спеціалістів. Головний офіс та логістичний центр знаходиться у м. Львові.

Близько 2 500 товарів складського асортименту, що представлений у даному каталозі, доступний щодня для відвантаження. Щотижневі поступлення продукції зі складу у Німеччини дозволять у найкоротші терміни отримати будь який товар зі 150 000 унікальних позицій, які підтримуються у центральному логістичному центрі.



Ручки
та гачки
меблеві

СТОП.

6



Кріплення
та стяжки

СТОП.

18



Фурнітура
для полиць,
підвіси

СТОП.

32



Петлі,
підіймачі

СТОП.

38



Напрямні

СТОП.

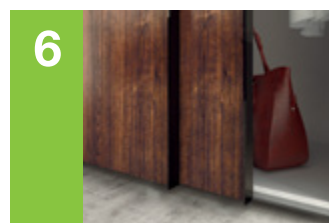
88



Меблеві
розсувні
системи

СТОП.

96



Системи
висувних
шухляд

СТОП.

182



Механізми

 **KESSEBÖHMER**

СТОП.

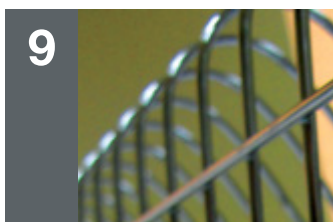
190



Кухонне
наповнення

СТОП.

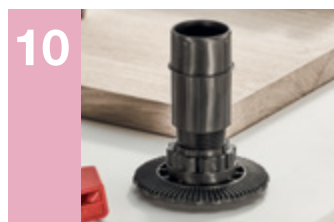
200



Опори,
ролики,
підп'ятники

СТОП.

224



Фурнітура
для столів

СТОП.

238



Меблеві
замки

СТОП.

244



Наповнення
для шаф та
гардеробів

СТОП.

254



Світлодіодні
системи
освітлення

СТОП.

266



Штепсельні
розетки

СТОП.

276



Дверна
фурнітура

СТОП.

278



Ручки та гачки меблеві



Ручки

Ручка H2155



Покриття	Розміри, мм	МЦ відстань, мм	Артикул
золота матова	100 x 24 права	16	101.69.504
	100 x 24 ліва	16	101.69.505
чорна матова антибактеріальна*	100 x 24 права	16	101.69.510
	100 x 24 ліва	16	101.69.511

Ручка H2170



Покриття	Розміри, мм	МЦ відстань, мм	Артикул
чорна матова / кольорова вставка з мармуру	167 x 29	160	106.70.175
чорна матова / кольорова вставка з мармуру	32 x 29	-	106.70.180

Ручка H2120



Мал.	Покриття	Розміри, мм	МЦ відстань, мм	Артикул
1	нікельована матова	143 x 32	128	106.69.110
2	хромована полірована	143 x 32	128	106.69.162

Ручка H2110



Покриття	Розміри, мм	МЦ відстань, мм	Артикул
колір темного олова	181 x 28	160	106.70.090
сірий металік	181 x 28	160	106.70.091
колір світлої бронзи	181 x 28	160	106.70.212

Ручка H2135/2140



Мал.	Покриття	Розміри, мм	МЦ відстань, мм	Артикул
1	чорна матова	141 x 31	96	106.70.100
		174 x 31	128	106.70.101
2	біла матова	141 x 31	96	106.70.103
		174 x 31	128	106.70.104
3	нікельована матова	141 x 31	96	106.70.106
		174 x 31	128	106.70.107
4	золота матова	141 x 31	96	106.70.109
		174 x 31	128	106.70.110
5	чорна матова	46 x 31	-	106.70.120
6	біла матова	46 x 31	-	106.70.121
7	нікельована матова	46 x 31	-	106.70.122
8	золота матова	46 x 31	-	106.70.123

Ручки

Ручка H2125



Покриття	Розміри, мм	МЦ відстань, мм	Артикул
чорна матова	108 x 27	96	106.69.130
потерта	140 x 27	128	106.69.131

Ручка H2130



Покриття	Розміри, мм	МЦ відстань, мм	Артикул
чорна матова	34 x 29	-	106.69.151
потерта			

Ручка H2180



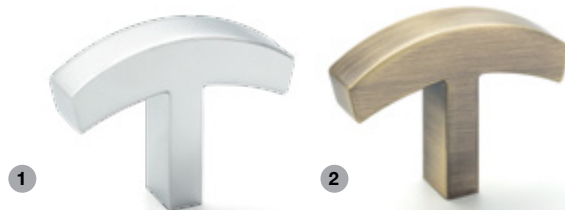
Покриття	Розміри, мм	МЦ відстань, мм	Артикул
Нікельована матова	130 x 32	96	106.70.150
	161 x 32	128	106.70.151

Ручка H2185



Покриття	Розміри, мм	Артикул
Нікельована матова	36 x 31	106.70.171

Ручка H2145



Мал.	Покриття	Розміри, мм	Артикул
1	хромована полірована	62 x 42	106.70.130
2	бронза матова	62 x 42	106.70.131

Ручка H1915



Мал.	Покриття	Розміри, мм	МЦ відстань, мм	Артикул
1	античне олово	169 x 29	160	106.70.010
2	чорна матова	169 x 29	160	106.70.011
3	нікельована матова	169 x 29	160	106.70.013

Ручка H1925



Мал.	Покриття	Розміри, мм	МЦ відстань, мм	Артикул
1	матова бронза	176 x 36	160	106.69.402
2	чорна матова	176 x 36	160	106.69.404
3	антична латунь	176 x 36	160	106.69.403

Ручки

Ручка H1930



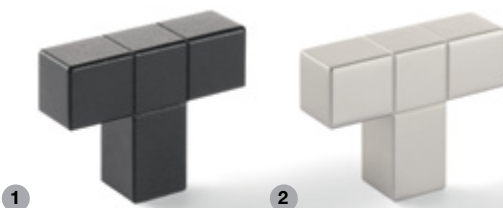
Мал.	Покриття	Розміри, мм	МЦ відстань, мм	Артикул
1	чорна матова	220 x 30	160	106.69.415
2	бронза полірована	220 x 30	160	106.69.414
3	антична латунь	220 x 30	160	106.69.413

Ручка H1935



Мал.	Покриття	Розміри, мм	МЦ відстань, мм	Артикул
1	чорна матова, шорстке покриття	142 x 34	128	106.70.060
2	сіра	142 x 34	128	106.70.050

Ручка H1945



Мал.	Покриття	Розміри, мм	Артикул
1	чорна матова, шорстке покриття	46 x 34	106.70.084
2	сіра	46 x 34	106.70.083

Ручка H1950



Мал.	Покриття	Розміри, мм	МЦ відстань, мм	Артикул
1	чорна, потерта	108 x 26	96	106.69.420
		140 x 26	128	106.69.421
2	нікельована матова	108 x 26	96	106.69.430
		140 x 26	128	106.69.431
3	чорна матова	108 x 26	96	106.69.440
		140 x 26	128	106.69.441
4	срібна	108 x 26	96	106.69.450
		140 x 26	128	106.69.451

Ручка H1710



Мал.	Покриття	Розміри, мм	МЦ відстань, мм	Артикул
1	чорна матова	108 x 32	96	106.62.304
		140 x 32	128	106.62.305
2	бронза матова	108 x 32	128	106.62.504
		140 x 32	96	106.62.505
3	нікельована матова, темна	108 x 32	96	106.62.604
		140 x 32	128	106.62.605

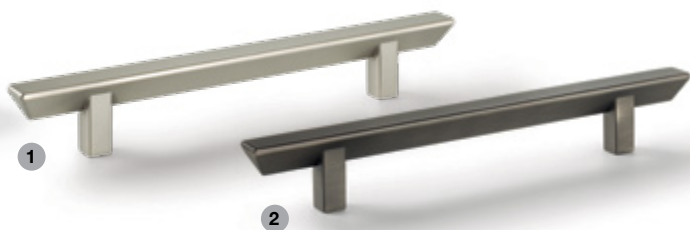
Ручки

Ручка H1710



Мал.	Покриття	Розміри, мм	МЦ відстань, мм	Артикул
1	бронза матова	144 x 28	128	106.62.515
2	чорна матова	144 x 28	128	106.62.115
		176 x 28	160	106.62.116
3	хромована полірована	144 x 28	128	106.62.215
		176 x 28	160	106.62.216
4	мідь полірована	144 x 28	128	106.62.015
5	античне олово	144 x 28	128	106.62.915
6	біла матова	144 x 28	128	106.62.715
		176 x 28	160	106.62.716

Ручка H1740



Мал.	Покриття	Розміри, мм	МЦ відстань, мм	Артикул
1	нікельована матова	240 x 35	160	106.62.636
2	нікельована матова темна	240 x 35	160	106.62.336

Ручка H1770



Мал.	Покриття	Розміри, мм	МЦ відстань, мм	Артикул
1	чорна матова	172 x 35	128/160	106.62.195
2	нікельована матова	172 x 35	128/160	106.62.695

Ручка H1525



Мал.	Покриття	Розміри, мм	МЦ відстань, мм	Артикул
1	хромована полірована	172 x 33	160	106.61.254
2	нікельована матова	172 x 33	160	106.61.054
3	нікельована матова темна	172 x 33	160	106.61.554

Ручки

Ручка H1770



Мал.	Покриття	Розміри, мм	МЦ відстань, мм	Артикул
1	бронза темна	148 x 30	128	106.61.043
2	античне олово	148 x 30	128	106.61.943
3	антична латунь	148 x 30	128	106.61.143

Ручка H1565



Мал.	Покриття	Розміри, мм	МЦ відстань, мм	Артикул
1	хромована полірована	144 x 32	128	106.61.223
		176 x 32	160	106.61.224
2	нікельована матова темна	144 x 32	128	106.61.323
		176 x 32	160	106.61.324
3	бронза темна	144 x 32	128	106.61.123
		176 x 32	160	106.61.124

Ручка H1570



Мал.	Покриття	Розміри, мм	МЦ відстань, мм	Артикул
1	античне олово	138 x 30	128	106.61.933
2	антична мідь	138 x 30	128	106.61.033

Ручка H1310



Мал.	Покриття	Розміри, мм	МЦ відстань, мм	Артикул
1	чорна матова	170 x 28	160	110.34.306
2	біла матова	170 x 28	160	110.34.706
3	нікельована матова	170 x 28	160	110.34.606

Ручки

Ручка Н1340



Мал.	Покриття	Висота, мм	Діаметр, мм	Артикул
1	хромована полірована	31	20	110.35.271
2	нікельована матова	31	20	110.35.671
3	біла матова	31	20	110.35.771
4	чорна матова	31	20	110.35.371

Ручка Н1345



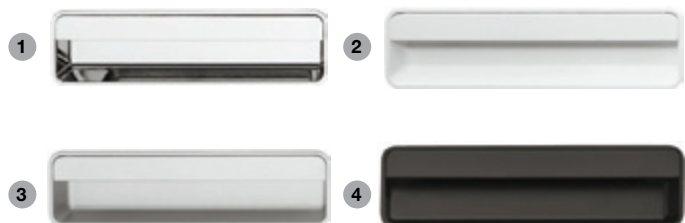
Мал.	Покриття	Розміри, мм	МЦ відстань, мм	Артикул
1	хромована полірована	215 x 30	160/192	110.34.227
2	нікельована матова	215 x 30	160/192	110.34.627
3	біла матова	215 x 30	160/192	110.34.328
4	чорна матова	215 x 30	160/192	110.34.327



Покриття	Розміри, мм	МЦ відстань, мм	Артикул
Антрацит	177 x 30	160	101.13.516



Покриття	Розміри, мм	МЦ відстань, мм	Артикул
Антрацит	240 x 32	192	113.10.348



Мал.	Покриття	Розміри, мм	МЦ відстань, мм	Артикул
1	Хромована полірована	193 x 51,5	160	151.11.271
2	Біла	193 x 51,5	160	151.11.771
3	Колір алюмінію	193 x 51,5	160	151.11.971
4	Чорна матова	193 x 51,5	160	151.11.972



Мал.	Покриття	Розміри, мм	МЦ відстань, мм	Артикул
1	Чорна матова	70 x 44	32	155.02.380
2	Хромована полірована	70 x 44	32	155.02.381
3	Латунь матова	70 x 44	32	155.02.383
4	Чорна матова	135 x 44	96	155.02.390
5	Хромована полірована	135 x 44	96	155.02.391
6	Латунь матова	135 x 44	96	155.02.393



Мал.	Покриття	Розміри, мм	МЦ відстань, мм	Артикул
1	Колір нержавіюча сталь	121 x 35	96	100.66.001
2	Колір нержавіюча сталь	153 x 35	128	100.66.002

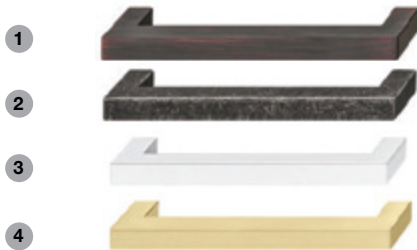
Ручки



Мал.	Покриття	Розміри, мм	МЦ відстань, мм	Артикул
1	Залізного кольору	188 x 27	128	102.04.017
2	Нікельована під старовину	188 x 27	128	102.04.617



Мал.	Покриття	Розміри, мм	МЦ відстань, мм	Артикул
1	Оцинкована	176 x 25	160	106.69.691
2	Антична латунь	176 x 25	160	106.69.692
3	Хромована полірована	176 x 25	160	106.69.693
4	Чорна	176 x 25	160	106.69.694



Мал.	Покриття	Розміри, мм	МЦ відстань, мм	Артикул
1	Бронзова	143 x 35	128	155.01.902
2	Античне срібло	143 x 35	128	155.01.903
3	Хромована полірована	143 x 35	128	155.01.904
4	Латунь матова	143 x 35	128	155.01.905



Мал.	Покриття	Розміри, мм	МЦ відстань, мм	Артикул
1	Бронзова	30 x 21,5		155.01.782
2	Античне срібло	30 x 21,5		155.01.783
3	Хромована полірована	30 x 21,5		155.01.784
4	Латунь матова	30 x 21,5		155.01.785



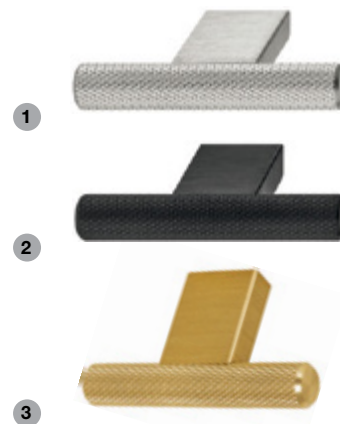
Мал.	Покриття	Розміри, мм	МЦ відстань, мм	Артикул
1	Чорна	171 x 26	160	111.77.635
2	Срібна	171 x 26	160	111.77.636
3	Мідна	171 x 26	160	111.77.637



Мал.	Покриття	Розміри, мм	МЦ відстань, мм	Артикул
1	Залізного кольору	30 x 25		131.10.371
2	Нікельована	30 x 25		131.10.670



Мал.	Покриття	Розміри, мм	МЦ відстань, мм	Артикул
1	Залізного кольору	192 x 30	160	110.22.036
2	Антикварна нікельована	192 x 30	160	110.22.736



Мал.	Покриття	Розміри, мм	МЦ відстань, мм	Артикул
1	Колір нержавіюча сталь	60 x 33		132.19.105
2	Чорна матова	60 x 33		132.19.106
3	Латунь	60 x 33		132.19.107

Ручки



Мал.	Покриття	Розміри, мм	МЦ відстань, мм	Артикул
1	Колір нержавіюча сталь	182 x 33	160	132.19.110
2	Чорна матова	182 x 33	160	132.19.115
3	Латунь	182 x 33	160	132.19.120



Мал.	Покриття	Розміри, мм	Артикул
1	Чорна	20 x 30	135.71.911
2	Срібна	20 x 30	155.01.080



Мал.	Покриття	Розміри, мм	МЦ відстань, мм	Артикул
1	Титанова	180 x 32	160	110.29.270
2	Нікельована матова	180 x 32	160	110.29.271



Покриття	Розміри, мм	МЦ відстань, мм	Артикул
Колір нержавіюча сталь	180 x 32	128	116.11.012



Мал.	Покриття	Розміри, мм	МЦ відстань, мм	Артикул
1	Мідна	178 x 24	160	126.45.061
2	Латунь	178 x 24	160	126.45.063
3	Хромована полірована	178 x 24	160	132.15.250
4	Нікельована матова	178 x 24	160	132.15.251



Мал.	Покриття	Розміри, мм	МЦ відстань, мм	Артикул
1	Мідна матова	50 x 24	32	126.45.060
2	Латунь	50 x 24	32	126.45.062
3	Хромована полірована	50 x 24	32	132.15.240
4	Нікельована матова	50 x 24	32	132.15.241



Мал.	Покриття	Розміри, мм	МЦ відстань, мм	Артикул
1	Хромована полірована	212.5 x 46	193	151.05.210
2	Нікельована матова	212.5 x 46	196	151.05.600



Мал.	Покриття	Розміри, мм	Артикул
1	Чорна матова	99 x 38	151.00.322
2	Нікельована полірована	99 x 38	155.01.546
3	Латунь полірована	99 x 38	155.01.551

Ручки



Мал.	Покриття	Розміри, мм	МЦ відстань, мм	Артикул
1	Хромована полірована	138 x 29	96	102.04.160
2	Чорна	138 x 29	96	102.04.161
3	Золота	138 x 29	96	102.04.162



Мал.	Покриття	Розміри, мм	МЦ відстань, мм	Артикул
1	Антична латунь матова	178 x 27	160	102.27.050
2	Нікельована чорна	178 x 27	160	102.27.051



Покриття	Розміри, мм	МЦ відстань, мм	Артикул
Залізного кольору	164 x 25	128	109.50.017



Мал.	Покриття	Розміри, мм	МЦ відстань, мм	Артикул
1	Бронзова	55 x 22	32	111.44.191
2	Бронзова	151 x 22	128	111.44.195



Мал.	Покриття	Розміри, мм	МЦ відстань, мм	Артикул
1	Коричнева	30 x 25	-	131.08.100
2	Коричнева	124 x 23	96	108.58.101



Мал.	Покриття	Розміри, мм	МЦ відстань, мм	Артикул
1	Чорна матова	300 x 30	256	155.01.850
2	Хромована полірована	300 x 30	256	155.01.860



Мал.	Покриття	Розміри, мм	МЦ відстань, мм	Артикул
1	Чорна матова	200 x 23	128	155.02.360
2	Колір нержавіюча сталь	200 x 23	128	110.46.084



Мал.	Покриття	Розміри, мм	Артикул
1	Чорна	78 x 26	158.03.639
2	Біла	78 x 26	158.03.737

Ручки



Мал.	Покриття	Розміри, мм	МЦ відстань, мм	Артикул
1	Хромована полірована	17 x 28		132.15.230
2	Латунь	17 x 28		132.19.210
3	Чорна матова	17 x 28		132.19.211



Мал.	Покриття	Розміри, мм	МЦ відстань, мм	Артикул
1	Хромована полірована	40 x 35		155.01.555
2	Нікельована матова	40 x 35		155.01.556
3	Латунь	40 x 0		155.01.557



Покриття	Розміри, мм	МЦ відстань, мм	Артикул
Колір алюмінію	143 x 34	128	155.01.131



Мал.	Покриття	Розміри, мм	МЦ відстань, мм	Артикул
1	Латунь матова	135 x 27	96	155.02.200
2	Колір нерж. сталь	135 x 27	96	155.02.201
3	Бронзова	135 x 27	96	155.02.202
4	Нікельована полірована	135 x 27	96	155.02.203
5	Латунь матова	165 x 29	128	155.02.210
6	Колір нерж. сталь	165 x 29	128	155.02.211
7	Бронзова	165 x 29	128	155.02.212
8	Нікельована полірована	165 x 29	128	155.02.213



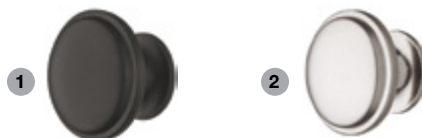
Мал.	Покриття	Розміри, мм	МЦ відстань, мм	Артикул
1	Колір нерж. сталь	104 x 32	96	155.01.222
2	Колір нерж. сталь	136 x 32	128	155.01.224
3	Колір нерж. сталь	200 x 32	192	155.01.226



Мал.	Покриття	Розміри, мм	МЦ відстань, мм	Артикул
1	Хромована матова	70 x 20	32	155.00.250
2	Нікельована матова	70 x 20	32	155.00.260



Мал.	Покриття	Розміри, мм	МЦ відстань, мм	Артикул
1	Хромована полірована	150 x 29	128	114.03.202
2	Чорна матова	150 x 29	128	114.03.312
3	Біла матова	150 x 29	128	114.03.712
4	Колір алюмінію	150 x 29	128	114.03.902



Мал.	Покриття	Розміри, мм	МЦ відстань, мм	Артикул
1	Бронзова	36 x 28		134.09.330
2	Нікельована матова	36 x 28		134.09.633



Мал.	Покриття	Розміри, мм	МЦ відстань, мм	Артикул
1	Бронзова темна	106 x 31	80	105.61.300
2	Нікельована матова	106 x 31	80	105.61.600

HÄFELE

НОВА СВОБОДА РУХУ

ПІДЙОМНИКИ ДЛЯ МЕБЛЕВИХ ФАСАДІВ FREE

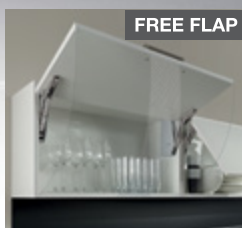
ТОНШЕ

ЛЕГШЕ

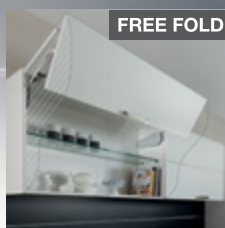
ПРОСТІШЕ

Підйомники серії Фрі відкривають більше креативних та технічних можливостей для сучасних меблів. Вони надають меблям елегантності та легкості. Підйомники Фрі мають перевагу над стандартними завісами у верхніх секціях завдяки новітнім механізмам відкривання. Тепер фасади можуть відкидатись вгору, складатись та відкриватись вгору з нахилом.

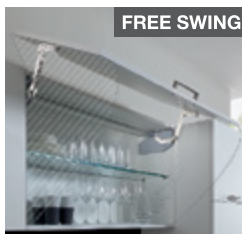
Більше 90 років досвіду Häfele у фурнітурі та в інженерних розробках призвели до створення серії підйомників Фрі – Флеп, Фолд, Свінг та Ап, що відповідають усім вимогам завтрашнього дня.



FREE FLAP



FREE FOLD



FREE SWING



FREE UP

Унікальна
легкість
руху



Гефеле Україна ТзОВ

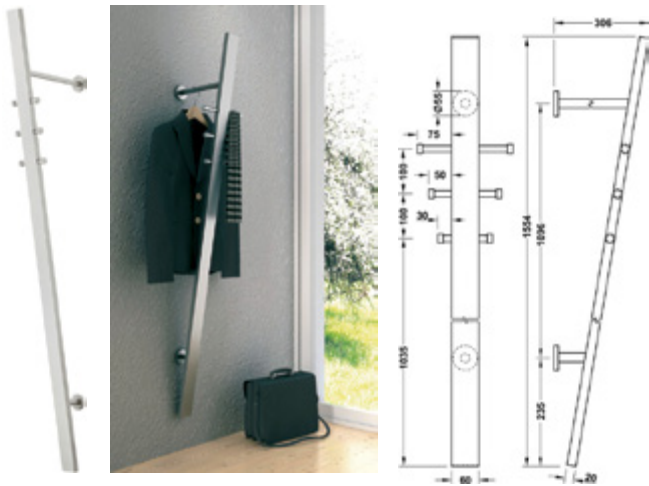
вул. Б. Хмельницького, 200, 1 пов.
79037 Львів Україна
+380 / 32 / 235-15-63, 235-15-60

Гаряча лінія: 0-800-500-970
(дзвінки зі стаціонарних телефонів безкоштовні)



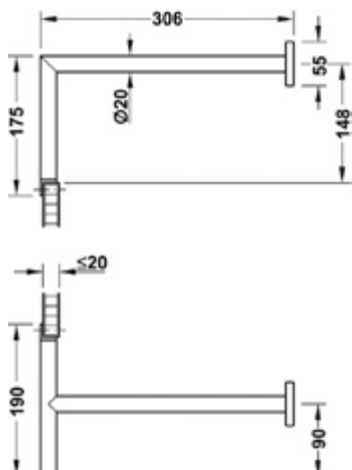
Гачки

Гардеробна система



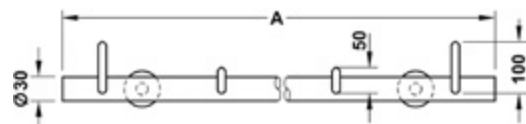
Артикул	Опис
844.17.030	Нерж. сталь, колiр сатин, з 6-ма гачками

Поворотна гардеробна система

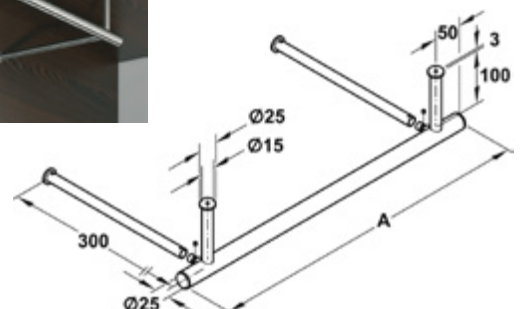


Артикул	Опис
844.16.100	Нерж. сталь, колiр сатин

Гачки гардеробнi



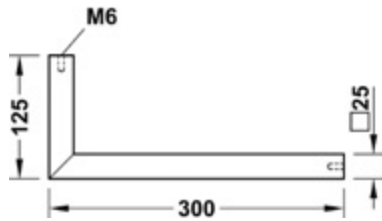
Артикул	Опис
844.19.019	Нерж. сталь, з 7-ма гачками, довжина до 2 м



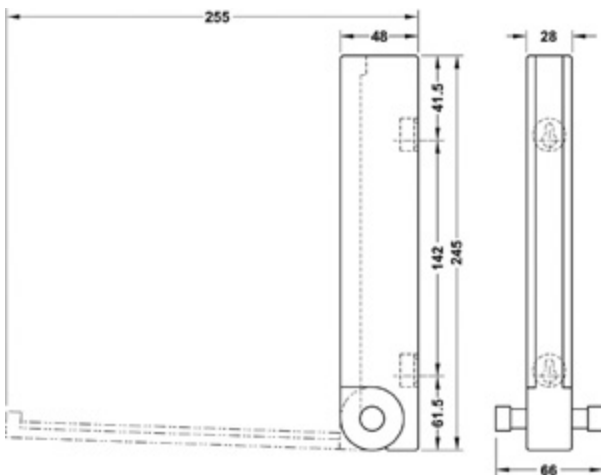
Артикул	Опис
844.19.039	Нерж. сталь, сатин, довжина до 2 м

Гачки

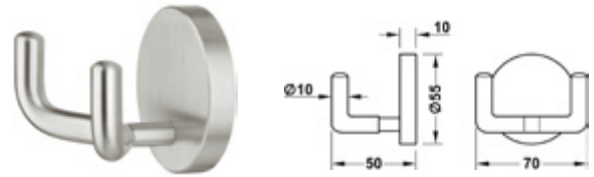
Гачки гардеробні



Артикул	Опис
843.68.060	Нерж. сталь, 125/300 мм, профіль 25 x 25 мм
843.68.030	Чорний RAL9017, 125/300 мм, профіль 25 x 25 мм



Артикул	Опис
844.25.032	Горіх, алюміній
844.25.040	Дуб, алюміній



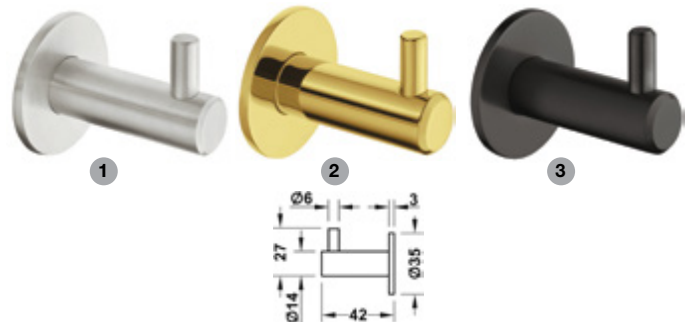
Артикул	Опис
842.59.090	Нерж. сталь, D 55 мм



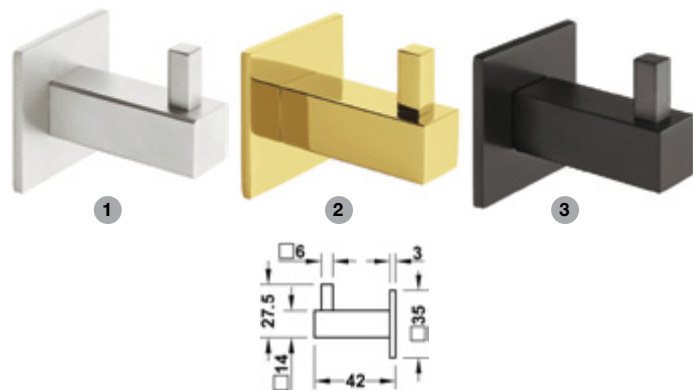
Артикул	Опис
844.71.000	Нерж. сталь, D 80 мм



Артикул	Опис
844.71.002	Нерж. сталь, 80x80 мм

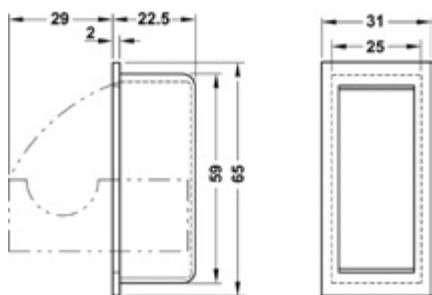


Мал.	Артикул	Опис
1	844.28.100	Нерж. сталь, колір сатин
2	844.28.101	Нерж. сталь, колір латунь полірована
3	844.28.102	Нерж. сталь, колір чорний

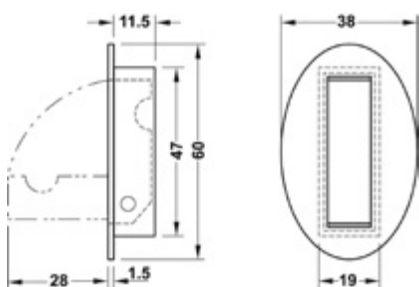


Мал.	Артикул	Опис
1	844.28.110	Нерж. сталь, колір сатин
2	844.28.111	Нерж. сталь, колір латунь полірована
3	844.28.112	Нерж. сталь, колір чорний

Гачки



Артикул	Опис
844.76.000	Нерж. сталь



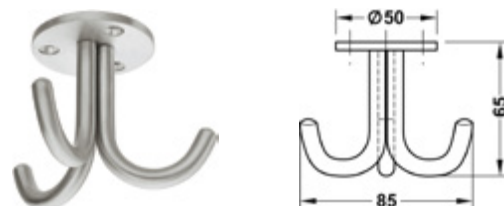
Артикул	Опис
844.76.001	Нерж. сталь



Мал.	Артикул	Опис
1	102.04.420	Алюміній, срібний
2	102.04.421	Алюміній, чорний
3	402.04.422	Алюміній, золотистий



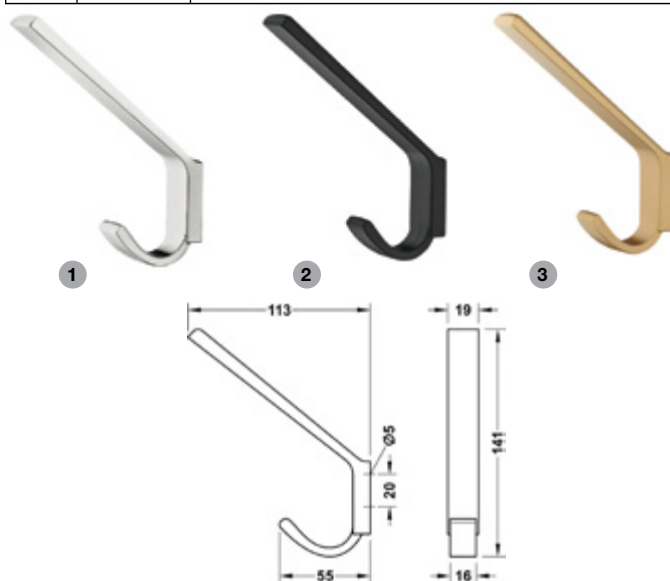
Артикул	Опис
844.28.060	Нерж. сталь



Артикул	Опис
855.00.010	Нерж. сталь

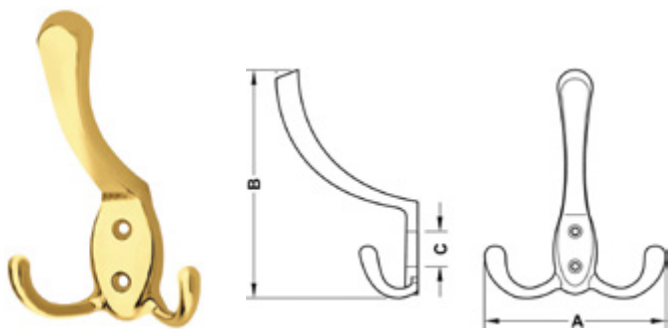


Мал.	Артикул	Опис
1	102.04.230	Цамак, хром полірований
2	102.04.231	Цамак, чорний
3	102.04.232	Цамак, золотистий

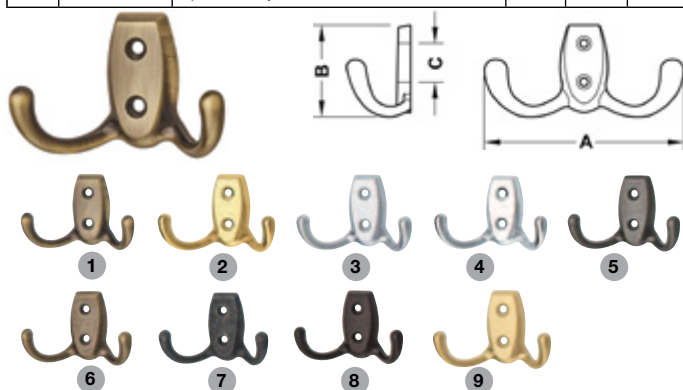


Мал.	Артикул	Опис
1	102.04.240	Цамак, хром полірований
2	102.04.241	Цамак, чорний
3	102.04.242	Цамак, золотистий

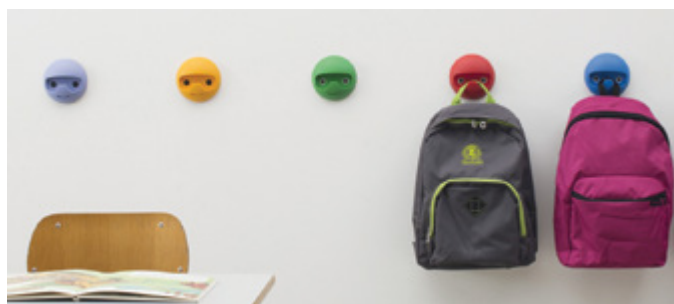
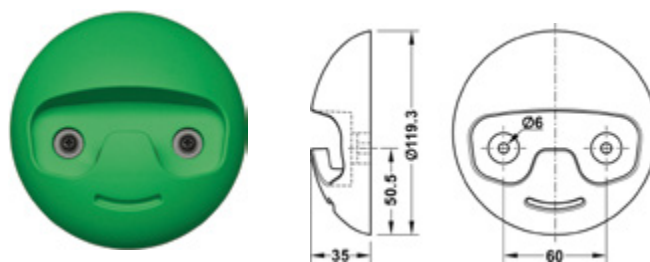
Гачки



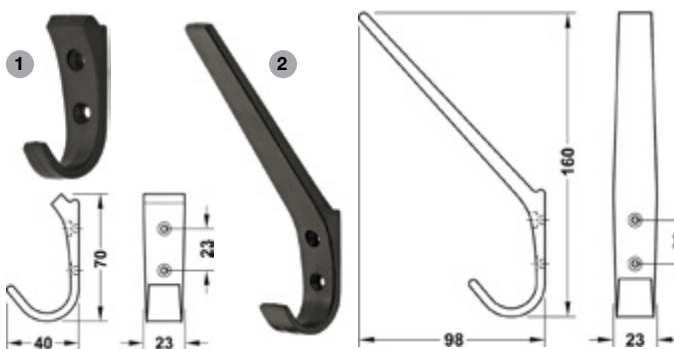
Мал	Артикул	Опис	А, мм	В, мм	С, мм
1	855.00.020	Цамак, бронза	75	123	20
2	855.00.021	Цамак, латунь золотиста			
3	855.00.022	Цамак, хром матовий			
4	855.00.023	Цамак, хром полірований			
5	855.00.024	Цамак, античне олово			
6	855.00.025	Цамак, потерта бронза			
7	855.00.026	Цамак, античне срібло			
8	855.00.027	Цамак, темна бронза			
9	855.00.028	Цамак, латунь			



Мал	Артикул	Опис	А, мм	В, мм	С, мм
1	855.00.030	Цамак, бронза	76	46	20
2	855.00.031	Цамак, латунь золотиста			
3	855.00.032	Цамак, хром матовий			
4	855.00.033	Цамак, хром полірований			
5	855.00.034	Цамак, античне олово			
6	855.00.035	Цамак, потерта бронза			
7	855.00.036	Цамак, античне срібло			
8	855.00.037	Цамак, темна бронза			
9	855.00.038	Цамак, латунь			



Мал	Артикул	Опис
1	843.77.010	Зелений, пластик
2	843.77.810	Синій, пластик
3	843.77.910	Червоний, пластик
4	843.77.610	Жовтий, пластик
5	843.77.110	Фіолетовий, пластик



Мал.	Артикул	Опис
1	843.18.605	Чорний, пластик
2	843.17.608	Чорний, пластик

Кріплення та стяжки

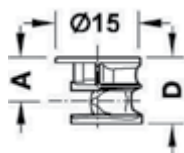
Стяжки, болти, шурупи, шканти, муфти, заглушки



Стяжки MINIFIX

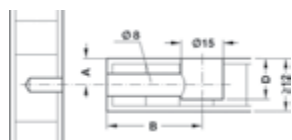
MINIFIX

Корпус MINIFIX цинковий без бурта



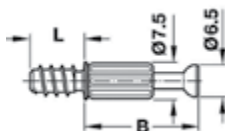
Артикул	Опис	
262.17.020	товщ. деталі 12 мм, D=9.5 мм, A=6 мм	100/1000
262.26.033	товщ. деталі 16 мм, D=12.5 мм, A=8 мм	100/1000
262.26.034	товщ. деталі 18 мм, D=13.5 мм, A=9 мм	100/1000
262.26.036	товщ. деталі 23 мм, D=16.5 мм, A=11.5 мм	100/1000

Корпус стяжки MINIFIX цинковий з буртом



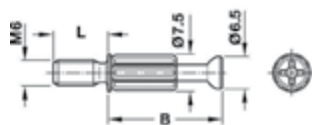
Артикул	Опис	
262.25.033	товщ. деталі 16 мм, D=12.5 мм, A=8 мм	100/1000

Болт з пластиковим стержнем S200



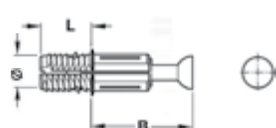
Артикул	Опис	
262.28.670	матеріал сталь, L=11 мм, B=34 мм	100/2000
262.27.680	матеріал сталь, L=8.5 мм, B=24 мм	100/2000

Болт з метричною різьбою



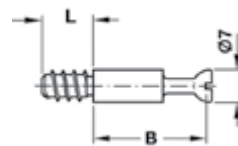
Артикул	Опис	
262.28.690	матеріал сталь, L=7.5 мм, B=34 мм, M6	100/2000

Розпирний болт MINIFIX C100



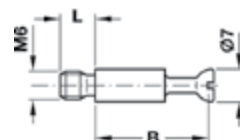
Артикул	Опис	
262.09.202	D8 мм, L=11.5 мм, глибина свердл. B=24 мм	100/2000
262.09.302	D8 мм, L=11.5 мм, глибина свердл. B=34 мм	100/2000
262.09.311	D10 мм, L=11.5 мм, глибина свердл. B=34 мм	100/2000

Болт стяжки MINIFIX S100



Артикул	Опис	
262.28.026	сталь, L=11 мм, B=34 мм	100/1000
262.28.231	сталь, L=15 мм, B=34 мм	100/1000

Болт MINIFIX з метричною різьбою



Артикул	Опис	
262.28.044	матеріал сталь, L=7.5 мм, B=34 мм, M6	200/1000
262.27.047	матеріал сталь, L=7.5 мм, B=24 мм, M6	100/1000

Болт для подвійного кріплення

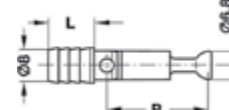


Артикул	Опис	
262.28.286	сталь, B=34 мм	100/500
262.28.123	сталь без покриття, W=16 мм, B=34 мм	100

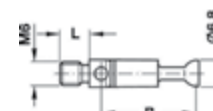


Артикул	Опис	
262.28.106	сталь, W=16 мм, B=34 мм	100/250
262.28.115	сталь, W=19 мм, B=34 мм	100/250

Болт для кутових з'єднань



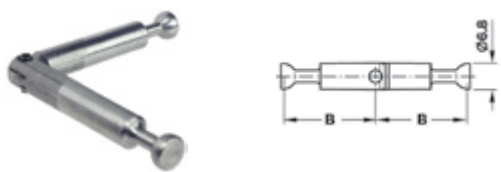
Артикул	Опис	
262.12.804	матеріал сталь, L=11 мм, B=44 мм	100/500



Артикул	Опис	
262.12.082	без покриття, L=7.5 мм, B=44 мм, M6	100/500
262.12.984	оцинкована, L=7.5 мм, B=44 мм, M6	100/500

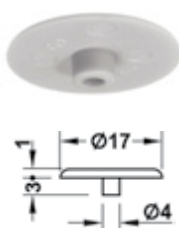
Стяжки MINIFIX, RAFIX

Болт для подвійного кріплення на кут



Артикул	Опис	
262.12.037	матеріал сталь, B=44 мм, D 6.8 мм	100/500
262.12.859	сталь оцинкована, B=24 мм, D 6.8 мм	100/500

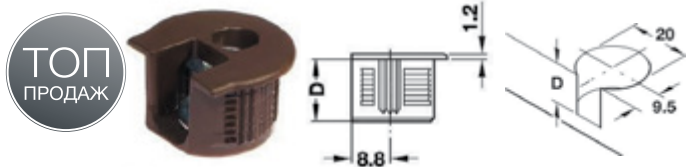
Заглушки для корпусу MINIFIX без бурта D 17 мм



Артикул	Опис	
262.24.055	колір сосна	500/5000
262.24.153	колір коричневий	500/5000
262.24.359	колір чорний	500/5000
262.24.430	колір бежевий	500/5000
262.24.475	колір бежевий	500/5000
262.24.545	колір RAL 7013	500/5000
262.24.546	колір RAL 7006	500/5000
262.24.550	колір темно-сірий	500/5000
262.24.564	колір світло-сірий	500/5000
262.24.751	колір білий	500/5000

▼ RAFIX

Корпус стяжки RAFIX 20



Артикул	Опис	
263.10.103	для товщ. деталі 16 мм, коричневий, D=12.7	100/1000
263.10.105	для товщ. деталі 19 мм, коричневий, D=14.2	100/1000
263.10.203	для товщ. деталі 16 мм, білий алюміній, D=12.7	100/1000
263.10.205	для товщ. деталі 19 мм, білий алюміній, D=14.2	100/1000
263.10.303	для товщ. деталі 16 мм, чорний, D=12.7	100/1000
263.10.305	для товщ. деталі 19 мм, чорний, D=14.2	100/1000
263.10.403	для товщ. деталі 16 мм, бежевий, D=12.7	100/1000
263.10.405	для товщ. деталі 19 мм, бежевий, D=14.2	100/1000
263.10.703	для товщ. деталі 16 мм, білий, D=12.7	100/1000
263.10.705	для товщ. деталі 19 мм, білий, D=14.2	100/1000
263.11.703	для товщ. деталі 16 мм, цинк нікел., D=12.7	100/500
263.11.705	для товщ. деталі 19 мм, D=14.2	100/500

Корпус стяжки RAFIX 20 TAB



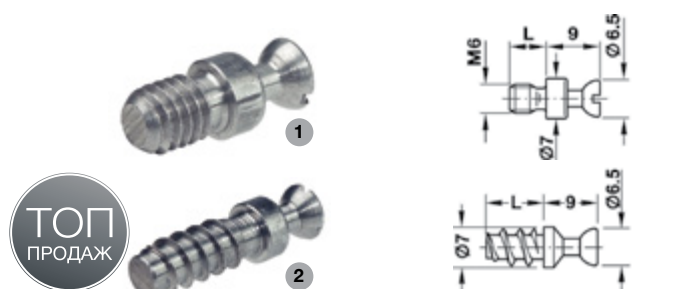
Артикул	Опис	
263.09.133	для товщ. деталі 16 мм, коричневий, D=12.7	100/1000
263.09.230	для товщ. деталі 16 мм, алюміній, D=12.7	100/1000
263.09.339	для товщ. деталі 16 мм, чорний, D=12.7	100/1000
263.09.437	для товщ. деталі 16 мм, бежевий, D=12.7	100/1000
263.09.731	для товщ. деталі 16 мм, білий, D=12.7	100/1000

Болт RAFIX M20



Мал.	Артикул	Опис	
1	263.20.131	цамак, L=7.5 мм, Ø отвору 5 мм	100/2000
2	263.20.981	сталь, L=12 мм, Ø отвору 5 мм	100/1000

Болт RAFIX S20



Мал.	Артикул	Опис	
1	263.21.120	матеріал сталь, L=7.5 мм, різьба M6	100/2000
2	263.20.141	матеріал сталь, L=11 мм, Ø отвору 5 мм	100/1000

Болт RAFIX 20 для подвійного кріплення



Артикул	Опис	
263.24.041	для товщ. деталі W=16-22 мм	100/2000

Заглушки для корпусу стяжки RAFIX 20 FLUSH

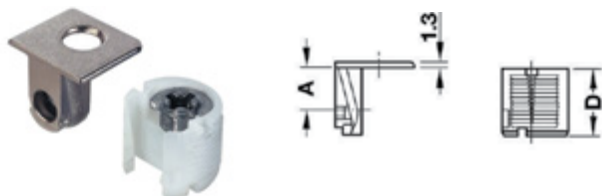


Артикул	Опис	
263.59.130	колір коричневий	100/1000
263.59.430	колір бежевий	100/1000
263.59.730	колір білий	100/1000

Стяжки TAB, SOLO, TOFIX, STABLOFIX

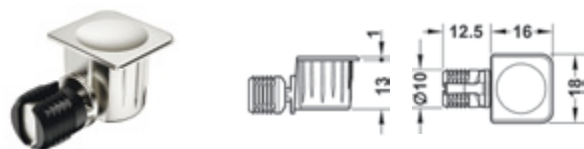
▼ Стяжка TAB

Стяжка TAB 18



Артикул	Опис	
263.66.530	для товщ, деталі від 16 мм, A=8 мм, D=13 мм	100

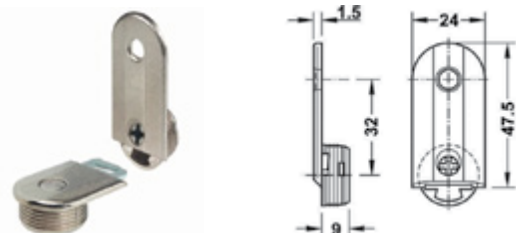
Стяжка TAB 15T



Артикул	Опис	
263.87.600	для товщ, деталі 18 мм, D=13 мм	100/500

▼ Стяжка SOLO

Стяжка SOLO 32



Артикул	Опис	
263.00.738	для товщ, деталі від 16 мм, покрит. нікельов.	10/250

▼ TOFIX

Болт стяжки TOFIX



Артикул	Опис	
261.95.010	матеріал цамак	100/2000

Корпус стяжки TOFIX



Артикул	Опис	
261.95.104	для товщ, деталі 18-26 мм, колір коричневий	100/1000
261.95.704	для товщ, деталі 18-26 мм, колір білий	100/1000

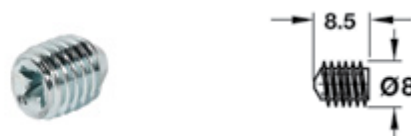
▼ STABLOFIX

Корпус стяжки STABLOFIX



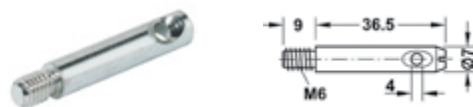
Артикул	Опис	
262.88.904	для товщ, деталі від 18 мм	10/1000

Гвинт кріпильний STABLOFIX



Артикул	Опис	
262.88.994	матеріал сталь, M8	10/1000

Сполучний болт STABLOFIX



Артикул	Опис	
262.88.954	розмір сверління 28.5 мм, M6, L= 9 мм	10/1000

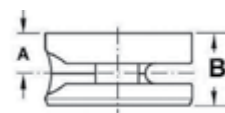
Подвійний болт STABLOFIX



Артикул	Опис	
262.88.960	розмір сверління 40 мм	10/1000

▼ MAXIFIX

Корпус MAXIFIX



Артикул	Опис	
262.87.003	для товщ, деталі ≥19 мм, A=9.5 мм, B=15,5 мм	10
262.86.003	для товщ, деталі ≥24 мм, A=9.5 мм, B=17 мм	10/100

Стяжки Maxifix, Optimus, RV/T, Rondofix

Болти MAXIFIX



Мал	Артикул	Опис	
1	262.87.901	сталь, В=35 мм, L=9.5 мм, М6	10/100
1	262.87.911	сталь, В=35 мм, L=9.5 мм, М8	10/100
1	262.87.912	сталь, В=55 мм, L=9.5 мм, М8	10/100
2	262.86.912	сталь, В=55 мм, L=11 мм, М8	10/100

Болти для подвійного кріплення MAXIFIX



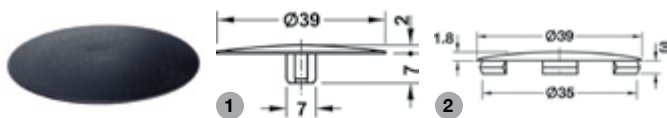
Артикул	Опис	
262.87.951	матеріал сталь, В=44 мм, BL=88 мм	10/100

З'єднувальний болт MAXIFIX



Артикул	Опис	
262.87.781	сталь нікельована, для товщ. 19 мм, 35 мм	10/100

Заглушки для корпусу MAXIFIX



Мал	Артикул	Опис	
1	262.87.390	колір чорний	10/100/1000
1	262.87.490	колір бежевий	10/100/1000
1	262.87.790	колір білий	10/100/1000
1	262.87.190	колір коричневий	10/100/1000
2	262.86.190	колір коричневий	10/100/1000
2	262.86.790	колір білий	10/100/1000

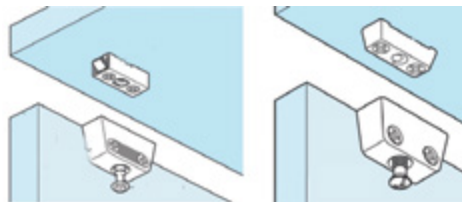
OPTIMUS

Корпусна стяжка OPTIMUS

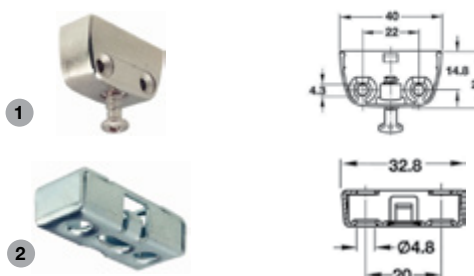


Артикул	Опис	
262.11.012	сталь оцинкована	40

Стяжка RV/T

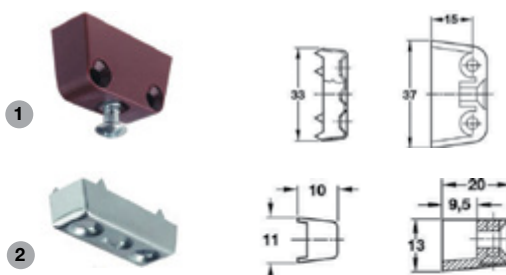


Корпусна стяжка RV



Мал	Артикул	Опис	
1	262.72.701	верхня частина, сталь	100/500
2	262.72.953	нижня частина, сталь	100/1000

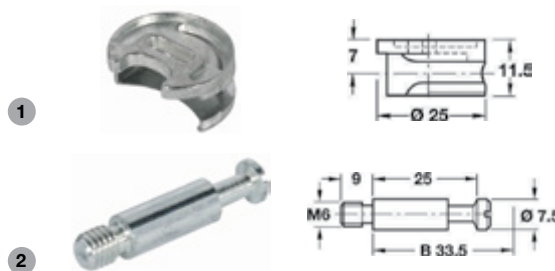
Корпусна стяжка T



Мал	Артикул	Опис	
1	262.61.100	верхня частина, матеріал пластик	100/1000
2	262.61.700	нижня частина, матеріал сталь	100/1000

RONDOFIX

Корпусна стяжка RONDOfix

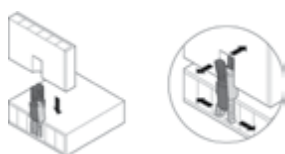


Мал	Артикул	Опис	
1	262.75.061	корпус, для товщини від 16 мм	100/1000
2	262.75.098	болт, матеріал сталь, М6	100/1000

Стяжки SC

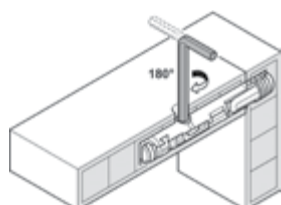
▼ Стяжка SC

Розпірна стяжка SC 8/25



Артикул	Опис	
262.11.111	пластик 8 x 25 мм	100/2000

Розпірна стяжка SC 8/60



Артикул	Опис	
262.11.117	пластик - цамак 8 x 60 мм	100/2000

Свердлильний шаблон IXCONNECT SC 8/60



Артикул	Опис	
001.25.085	Для товщини панелей 15, 16, 18, 19 мм	1

HÄFELE

НОВІ ЕЛЕМЕНТИ КРІПЛЕННЯ

ШВИДКІСТЬ МОНТАЖУ ТА НЕПОМІТНІСТЬ



262.11.111

262.11.117

263.87.600

260.09.765

260.09.560

263.73.624

263.73.614



Гефеле Україна ТзОВ
вул. Б. Хмельницького, 200, 1 пов. 79037 Львів Україна
+380 / 32 / 235-15-63, 235-15-60

www.hafele.ua www.hafeleshop.com.ua

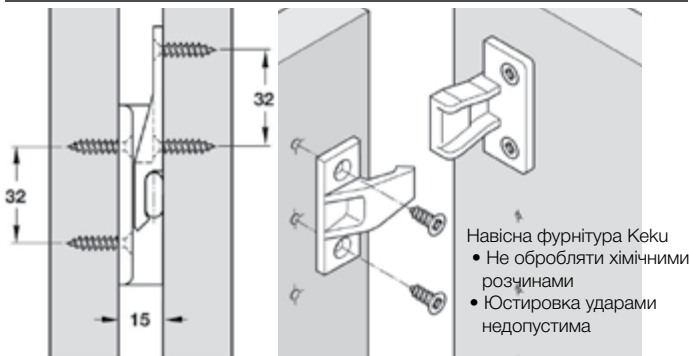
Фіксатори задньої стінки, КЕКУ, шурупи

Фіксатори для задньої стінки



Мал	Артикул	Опис	
1	260.09.701	без змонтованого шурупом для ДСП	100/1000
2	260.01.007	сталь без покриття, 14 x 19,6 мм	100/1000
3	260.14.701	для D 10 мм, сталь	100/500
4	260.09.410	з змонтованим шурупом для ДСП	100/1000
5	260.09.765	Фіксатор lxconnect RPC S 15/25	100
6	260.09.560	пластик, сірий	100/5000

КЕКУ



Навісна фурнітура



Мал	Артикул	Опис	
1	262.49.367	рамна частина EHS, кріпл. шурупом	10/200
2	262.49.365	рамна частина EH, кріпл. шурупом	10/200
3	262.51.380	кутова частина AD15, кріпл. шурупом	10/200
4	262.49.356	плитна част. з фікс., кріплення шурупом	10/200
4	262.49.350	плитна част. без фіксації кріпл. шурупом	10/200
5	262.49.358	рамна частина EH, під шуруп «Носпа»	10/200

Насадна фурнітура



Мал	Артикул	Опис	
1	262.50.390	рамна частина ASR, кріпл. шурупом	10/200
2	262.50.359	рамна частина AS, кріпл. шурупом	10/200
3	262.50.368	рамна частина AS, кріпл. шурупом	10/200

Кутові стяжки



Мал	Артикул	Опис	
1	262.56.155	пластик, коричневий, ширина 18 мм	100/1000
1	262.56.708	пластик, білий, ширина 18 мм	100/1000
1	262.56.404	пластик, бежевий, ширина 18 мм	100/1000
2	262.55.425	пластик, бежевий, ширина 44 мм	100/1000
2	262.55.710	пластик, білий, ширина 44 мм	100/1000
2	262.55.112	пластик, коричневий, ширина 44 мм	100/1000

Шурупи

Шуруп потай НОСПА оцинкований



Артикул	Опис	
015.31.255	2,5 x 16 мм, потай, оцинкований, PZ1	1000
015.31.540	3,0 x 17 мм, потай, оцинкований, PZ1	1000
015.31.559	3,0 x 20 мм, потай, оцинкований, PZ1	1000
015.31.639	3,5 x 15 мм, потай, оцинкований, PZ2	1000
015.31.648	3,5 x 17 мм, потай, оцинкований, PZ2	1000
015.31.657	3,5 x 20 мм, потай, оцинкований, PZ2	1000
015.31.675	3,5 x 25 мм, потай, оцинкований, PZ2	1000
015.31.684	3,5 x 30 мм, потай, оцинкований, PZ2	1000
015.31.693	3,5 x 35 мм, потай, оцинкований, PZ2	1000
015.31.700	3,5 x 40 мм, потай, оцинкований, PZ2	1000
015.31.826	4,0 x 15 мм, потай, оцинкований, PZ2	1000
015.31.835	4,0 x 17 мм, потай, оцинкований, PZ2	1000
015.31.844	4,0 x 20 мм, потай, оцинкований, PZ2	1000
015.31.853	4,0 x 25 мм, потай, оцинкований, PZ2	1000
015.31.862	4,0 x 30 мм, потай, оцинкований, PZ2	1000
015.31.906	4,0 x 50 мм, потай, оцинкований, PZ2	500
015.31.942	4,5 x 30 мм, потай, оцинкований, PZ2	1000
015.31.979	4,5 x 45 мм, потай, оцинкований, PZ2	1000
015.31.988	4,5 x 50 мм, потай, оцинкований, PZ2	1000

Шурупи та гвинти

Шуруп BASIC, потай оцинкований

АКЦІЯ



Артикул	Опис	
015.31.650	3,5 x 17 мм, потай, оцинкований, PZ2	100

Шуруп-цвях НОSРА



Артикул	Опис	
016.15.906	2 x 20 мм, сталь оцинкована	25000
016.15.996	2 x 20 мм, сталь оцинкована	100

Шуруп НОSРА



Мал.	Артикул	Опис	
1	015.35.648	3,5x20 мм, сталь, колір латунь	1000
1	015.35.656	3,5x20 мм, сталь нікельована	1000
2	015.35.833	4,0x17 мм, сталь нікельована	1000
3	015.39.654	3,5x20 мм, сталь, колір бронза	1000

Шуруп опуклий НОSРА



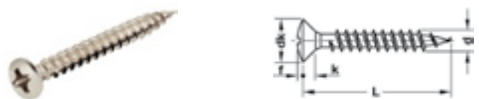
Артикул	Опис	
017.31.639	3,5x15 мм, потай Носра	2000
017.31.648	3,5x17 мм, потай Носра	2000
017.31.826	4x15 мм, потай Носра	2000
017.31.988	4,5x50 мм, потай Носра	2000

Шуруп опуклий НОSРА



Артикул	Опис	
015.71.839	4,0x17 мм (опуклий, цинк) Носра	1000

Шуруп напівпотай НОSРА нікельований



Артикул	Опис	
015.55.648	3,5 x 17 мм, напівпотай, нікельований, PZ2	1000
015.55.844	4,0 x 20 мм, напівпотай, оцинкований, PZ2	1000
017.55.639	3,5 x 15 мм, напівпотай, нікельований, PZ2	1000

Шуруп НОSРА д/зад. стінки з тарільчатою головою



Артикул	Опис	
016.10.555	3,0 x 20 мм, оцинкований, PZ1	1000
016.10.573	3,0 x 25 мм, оцинкований, PZ1	1000

Шуруп потай НОSРА оцинкований



Артикул	Опис	
015.01.935	2,5 x 25 мм, потай, оцинкований, PZ2	1000
015.01.971	4,5 x 45 мм, потай, оцинкований, PZ2	500

Шуруп НОSРА



Артикул	Опис	
015.42.347	6 x 50 мм, оцинкований, PZ3	200
015.42.418	6 x 120 мм, оцинкований, PZ3	100

ГВИНТИ

ГВИНТ VARIANTA



Мал.	Артикул	Опис	
1	013.20.912	d=5 мм, L=10,5 мм, оцинкований, PZ2	100 або 1000
1	013.20.949	d=5 мм, L=16 мм, оцинкований, PZ2	100/1000
2	013.14.910	d=5 мм, L=10,5 мм, оцинкований, PZ2	100/1000
2	012.14.910	d=5 мм, L=10,5 мм, оцинкований, PZ2	5000
2	012.14.920	d=5 мм, L=13,5 мм, оцинкований, PZ2	5000

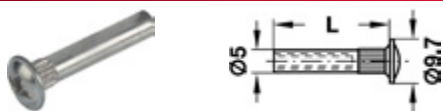
Гвинт з метричною різьбою М4



Артикул	Опис	
022.34.157	M4, L=15 мм, нікельований, PZ2	100/1000
022.35.252	M4, L=25 мм, оцинкований, PZ2	100/1000
022.35.350	M4, L=35 мм, оцинкований, PZ2	100/1000
022.35.403	M4, L=40 мм, оцинкований, PZ2	100/1000
022.35.458	M4, L=45 мм, оцинкований, PZ2	100/1000

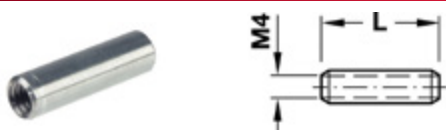
Гвинти та втулки

Різьбова втулка M4



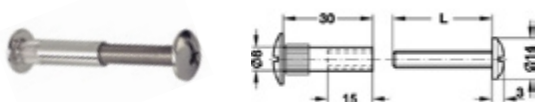
Артикул	Опис	
267.01.715	M4, для товщ. деталі 28-36 мм, L=27 мм, D5	100/2000
267.01.717	M4, для товщ. деталі 37-45 мм, L=35 мм, D5	100/2000

Різьбова втулка для подвійного кріплення M4



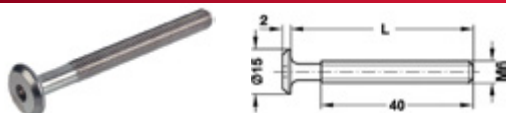
Артикул	Опис	
267.00.911	M4, для товщ. деталі 24-26 мм, L=15 мм	100/1000
267.00.912	M4, для товщ. деталі 24-29 мм, L=18 мм	100/1000

Гвинт з втулкою M6 сталь нікельована



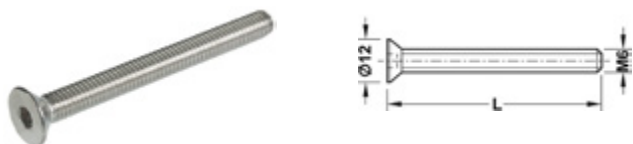
Артикул	Опис	
267.05.702	M6, для товщ. деталі 32-42 мм, L=15 мм	100
267.05.703	M6, для товщ. деталі 36-46 мм, L=20 мм	100
267.05.704	M6, для товщ. деталі 46-56 мм, L=30 мм	100
267.05.705	M6, для товщ. деталі 56-65 мм, L=40 мм	100

Гвинт з плоскою головкою



Артикул	Опис	
264.71.760	M6, L=60 мм, потай, нікельований, SW4	100/1000
264.71.790	M6, L=90 мм, потай, нікельований, SW4	100/1000

Гвинт з потайною головкою



Артикул	Опис	
264.98.935	M6, L=35 мм, оцинкований, SW4	100/1000
264.98.960	M6, L=60 мм, оцинкований, SW4	100/1000

Поперечний болт M6



Артикул	Опис	
264.81.014	L=14 мм, X=8 мм сталь, під шліц ексцентр.	100/1000
264.82.014	L=14 мм мм, сталь, під шліц, центричний	100/1000
264.82.020	M6, D10x20 мм, сталь, ексцентричний	100/1000

Втулка M6



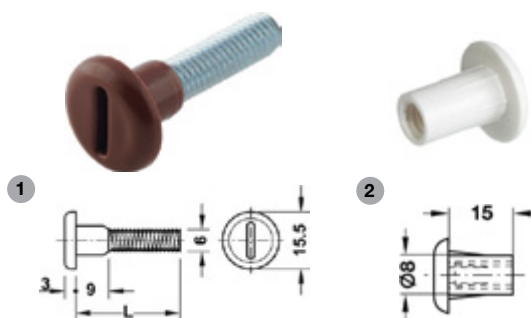
Артикул	Опис	
267.05.716	втулка ст. нікельов. M6	100

Обмежувач з різьбою M6



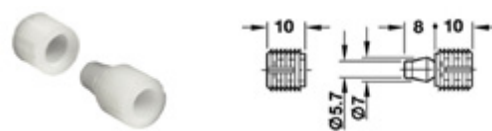
Артикул	Опис	
267.05.722	ст.нікельов. M6x15 мм	100/1000
267.05.723	сталь нікельов. M6x20 мм	100/1000
267.05.724	ст.нікельов. M6x30 мм	100/1000
267.05.725	ст.нікельований M6x40 мм	100/1000

Стяжка M6



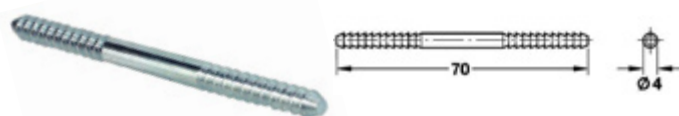
Мал.	Артикул	Опис	
1	267.06.732	L=30 мм, білий пластик, сталь	100/1000
2	267.06.740	гайка, білий пластик	100/1000

Стяжка-кнопка з 2-х частин



Артикул	Опис	
267.21.720	глибина свердління ≤ 10,5 мм, нейлон	100/1000

Штекерна стяжка

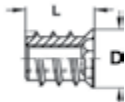


Артикул	Опис	
267.23.900	D4x70 мм, сталь, хромована	100/1000

Муфти

Муфти

Муфта для вкручування з буртом



Артикул	Опис	
030.10.564	M6, D=12 мм, L=15 мм	100/3000
030.10.565	M6, D=12 мм, L=17 мм	100/2500
030.10.584	M8, D=14 мм, L=15 мм	100/2000
030.10.585	M8, D=14 мм, L=17 мм	100/2000
030.10.906	M10, D=17 мм, L=20 мм	100/1000
030.10.907	M10, D=17 мм, L=25 мм	100/1000
030.07.042	M4, D=8 мм, L=10 мм	100/2000
030.10.863	M6, D=12 мм, L=13 мм	100/1000
030.10.867	M6, D=12 мм, L=24 мм	100/2000
030.10.883	M8, D=14 мм, L=13 мм	100/2500
030.10.887	M8, D=14 мм, L=24 мм	100/1000

Розпірна муфта з латуні



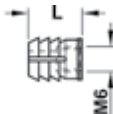
Мал	Артикул	Опис	
1	039.00.061	довжина 12 мм, різьба М6, латунь	100/1000
2	051.45.004	довжина 8 мм, різьба М4, латунь	100/1000

Забивна гайка



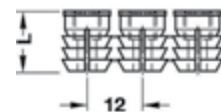
Артикул	Опис	
031.00.301	L=11 мм, M10, матеріал сталь	100/500

Муфта з поліаміду, що вклеюється



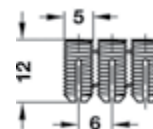
Артикул	Опис	
039.33.042	L=10 мм, M4, нейлон	100/1000
039.33.266	L=11 мм, M6, нейлон	100/1000
039.33.462	L=11 мм, M6, нейлон	100/1000
039.32.050	L=12 мм, M6, нейлон	100/1000

Стрічка з 12 муфт з поліаміду, що вклеюється



Артикул	Опис	
039.35.064	L=13 мм, M6, матеріал нейлон	108/5400

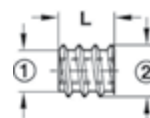
Стрічка з 20 муфт з поліаміду для заpresовки



Для гвинтів з різьбою по дереву діаметром до 4 мм

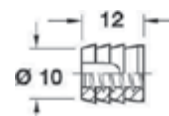
Артикул	Опис	
042.98.051	L=12 мм, матеріал нейлон	100

Муфта для вкручування



Артикул	Опис	
030.00.404	L=15 мм, M8, сталь оцинкована	100 або 1000
030.00.502	L=15 мм, M10, сталь оцинкована	100 або 500
030.00.100	L=8 мм, M4, сталь оцинкована	100 або 500
030.00.119	L=10 мм, M4, сталь оцинкована	100 або 500
030.00.208	L=10 мм, M5, сталь оцинкована	100 або 500
030.00.306	L=11 мм, M6, сталь оцинкована	100 або 500
030.00.351	L=12 мм, M6, сталь оцинкована	100 або 500

Нейлонова муфта

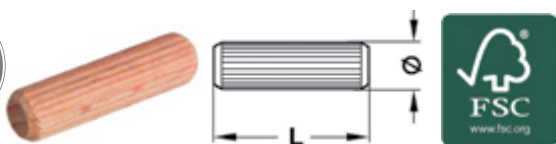


Артикул	Опис	
039.32.050	L=12 мм, матеріал нейлон	100/5000

Шканти, ламелі та заглушки

Шканти та ламелі

Дюбель-шканти



Артикул	Опис	кг
267.82.130	6 x 30 мм, матеріал бук	10
267.82.140	6 x 40 мм, матеріал бук	10
267.82.225	8 x 25 мм, матеріал бук	10
267.82.230	8 x 30 мм, матеріал бук	10
267.82.235	8 x 35 мм, матеріал бук	10
267.82.240	8 x 40 мм, матеріал бук	10
267.82.248	8 x 45 мм, матеріал бук	10
267.82.250	8 x 50 мм, матеріал бук	10
267.82.330	10 x 30 мм, матеріал бук	10
267.82.340	10 x 40 мм, матеріал бук	10
267.82.350	10 x 50 мм, матеріал бук	10
267.82.360	10 x 60 мм, матеріал бук	10
267.82.440	12 x 40 мм, матеріал бук	10
267.82.450	12 x 50 мм, матеріал бук	10
267.82.460	12 x 60 мм, матеріал бук	10
267.82.612	16 x 120 мм, матеріал бук	10
267.82.615	16 x 155 мм, матеріал бук	10

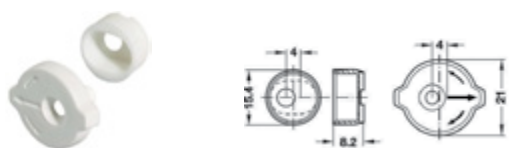
Ламель



Артикул	Опис	кг
267.90.000	47 x 15 x 4 мм, матеріал дерево	100/1000
267.90.010	53 x 19 x 4 мм, матеріал дерево	100/1000
267.90.020	56 x 23 x 4 мм, матеріал дерево	100/1000

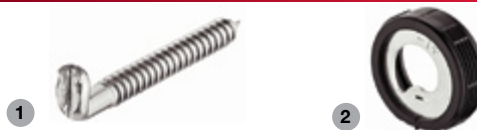
Фурнітура для позиціонування

Фурнітура для позиціонування фасадів висувних шухляд



Артикул	Опис	кг
039.60.709	матеріал пластик	100/1000

Різьбовий гачок прямий, врізний навіс



Мал	Артикул	Опис	кг
1	057.02.912	довжина 55 мм	100/1000
2	290.53.000	D 35/28 мм, корпус - пластик, пластина - сталь	100/1000

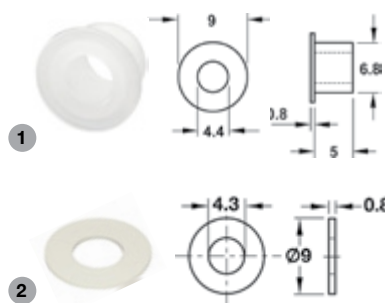
Заклушки для глухих отворів

Заклушки



Артикул	Опис	кг
045.20.702	D1=5, D2=6.6 мм, білий	500
045.20.102	D1=5, D2=6.6 мм, темно-коричневий	500
045.00.789	D1=8, D2=13 мм, білий	500
045.00.181	D1=8, D2=13 мм, світло-коричневий	500
045.00.387	D1=8, D2=13 мм, чорний	500
045.00.743	D1=10, D2=15 мм, білий	500
045.00.540	D1=10, D2=15 мм, сіра	500
045.00.243	D1=10, D2=15 мм, світло-коричневий	500
045.00.145	D1=10, D2=15 мм, темно-коричневий	500
045.00.341	D1=10, D2=15 мм, чорний	500
045.00.734	D1=12, D2=18 мм, білий	500
045.00.234	D1=12, D2=18 мм, світло-коричневий	500
045.00.136	D1=12, D2=18 мм, темно-коричневий	500
045.00.534	D1=12, D2=18 мм, світло-сірий	500
045.00.332	D1=12, D2=18 мм, чорний	500
045.00.760	D1=15, D2=20 мм, білий	500
045.00.160	D1=15, D2=20 мм, темно-коричневий	500
340.41.702	D1=35, D2=38 мм, білий	1/100/4000

Втулка, підкладна шайба

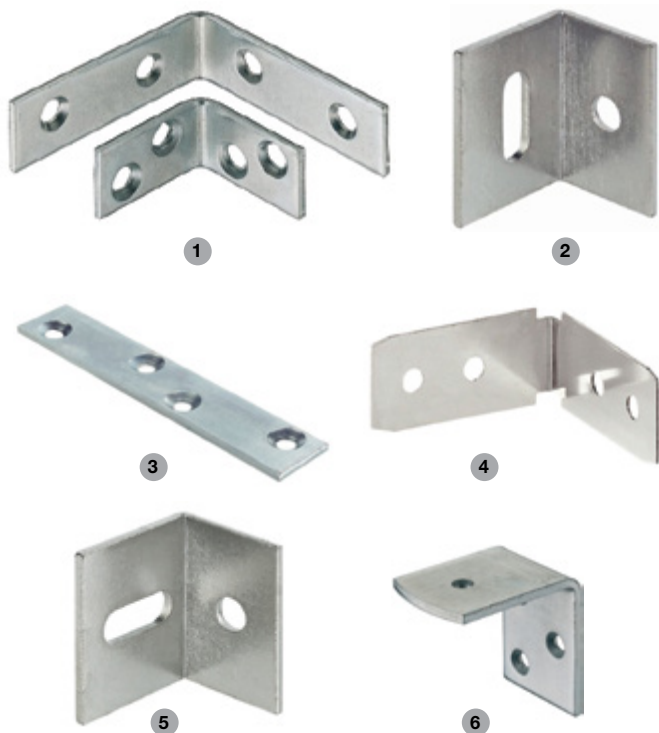


Мал	Артикул	Опис	кг
1	037.03.000	D 9 мм, розмір 9/5,8 мм	1/100
1	037.03.010	D 9 мм, розмір 9/4,4 мм	100/500
2	037.01.022	D 9 мм, розмір 4,3 x 9,0 x 0,8 мм	100/1000

З'єднувальні елементи

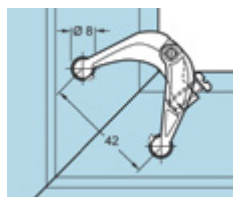
З'єднувальні елементи

Кутники, з'єднувальна планка



Мал	Артикул	Опис	
1	260.28.902	розмір 25 x 25 x 15 мм	100
1	260.28.904	розмір 40 x 40 x 15 мм	100
1	260.28.905	розмір 50 x 50 x 15 мм	100
1	260.28.906	розмір 60 x 60 x 18 мм	100
1	260.28.910	розмір 100 x 100 x 20 мм	50
2	260.26.700	кутник з поперечн. пазом, нікельований	50/250
3	260.20.020	розмір 80 x 15 x 2 мм, нікельована	50/200
4	126.37.990	Кут. кріпл. 90° нерж.сталь 44x44 мм	1/100
5	260.25.703	кутник з поздовжнім пазом, нікельований	50/250
6	260.25.986	розмір 35 x 49 x 49, сталь оцинкована	100

Стяжка карнізу



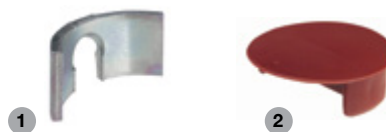
Артикул	Опис	
262.01.007	стяжка карнізу, цамак, без покриття	10/500

Стяжка для робочих плит



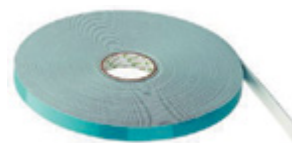
Артикул	Опис	
262.96.211	M6, BL=65 мм, сталь оцинкована	50/200
262.96.220	M6, BL=150 мм, сталь оцинкована	50/200

Сегментна частина, заглушка



Мал	Артикул	Опис	
1	260.51.010	матеріал сталь, без покриття	100/500
2	260.51.196	матеріал пластик, колір коричневий	100/500
1	260.51.910	матеріал сталь оцинкована	100/500

Стрічка для дзеркал



Артикул	Опис	
003.58.210	ширина 19 мм, довжина 50 м	1

Допоміжні елементи

Біта для шуруповерта



Артикул	Опис	
006.37.121	PZ1, для гвинта 3 мм	1/10
006.37.122	PZ2, для гвинта 3,5 - 5 мм	1/10
006.37.221	PZ1, для гвинта 3 мм	1/10
006.37.222	PZ2, для гвинта 3,5 - 5 мм	1/10

Кондуктор універсальний



Артикул	Опис	
001.25.000	кондуктор універсальний «UNITOOL-MULTI»	1

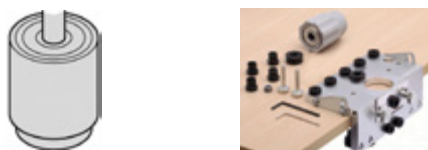
Допоміжні елементи

Кондуктор HAFELE MINIFIX 24/34



Артикул	Опис	
001.25.010	сталь, для товщини панелей 15, 16, 18, 19 мм	1

Патрон до кондуктора



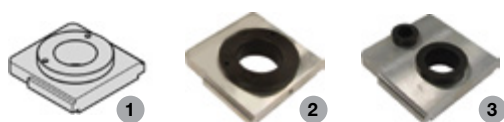
Артикул	Опис	
001.28.750	свердильний патрон, для кондуктора	1

Фреза, стопорне кільце



Мал	Артикул	Опис	
1	001.06.662	Діаметр, 15 мм	1
2	001.42.665	внутр. D=5 мм, зовн. D=10 мм	1
2	001.42.683	внутр. D=8 мм, зовн. D=16 мм	1
2	001.42.693	внутр. D=10 мм, зовн. D=23 мм	1

Вставки для кондуктора UNITOOL



Мал	Артикул	Опис	
1	001.25.023	для Minifix, D=15 мм	1
2	001.25.024	для Rafix, D=20 мм	1
3	001.25.031	для петель, D=35 мм	1

Комплект Lamello Invis Mx2



Артикул	Опис	
267.91.111	Комплект Lamello Invis Mx2	1

З'єднувач компонент, LAMELLO INVIS Mx2



Артикул	Опис	
267.91.112	З'єднувач компонент, Lamello Invis Mx2	4

Кутовий з'єднувач



Артикул	Опис	
260.31.912	алюміній, 2,5 м	1

Кутовий з'єднувач



Артикул	Опис	
260.31.952	алюміній, 2,5 м	1

Шина з пазом



Артикул	Опис	
261.30.030	алюміній без покриття 3,0 м	1

Направляючий шип



Артикул	Опис	
261.30.790	пластик, білий	1

Допоміжний SW ключ



Мал.	Артикул	Опис	
1	008.28.454	4 мм. Сталь оцинкована	1
2	008.28.265	4 мм. Сталь оцинкована	1

HÄFELE

НЕОБМЕЖЕНІ МОЖЛИВОСТІ

РОЗСУВНІ ТА МІЖКІМНАТНІ ДВЕРІ НОВОГО ПОКОЛІННЯ



SLIDO



Фурнітура для розсувних дверей Slido – це повний спектр продуктів для безмежних дизайнерських рішень. Для накладних, вкладних чи комбінованих розсувних дверей з деревини, скла або з алюмінієвих рам, вагою від 12 до 70кг. Всі вони мають м'які та безшумні ходові характеристики, а також забезпечують швидкий та легкий монтаж.

Багаторічний досвід у галузі меблевої фурнітури, інженери-спеціалісти та знання тенденцій міжнародного ринку меблевої фурнітури – це основа розробок систем розсувних дверей. Для різноманітних ідей завжди знайдуться професійні рішення.



Гефеле Україна ТзОВ

вул. Б. Хмельницького, 200, 1 пов. 79037 Львів Україна

+380 / 32 / 235-15-63, 235-15-60

www.hafele.ua

www.hafeleshop.com.ua

Фурнітура

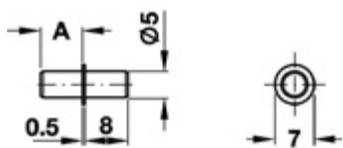
ДЛЯ ПОЛИЦЬ, ПІДВІСИ

Полицетримачі для деревини та скла, підвіси,
приховані тримачі, консолі

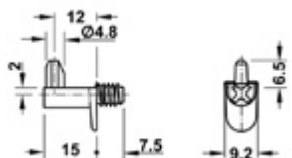


Полицетримачі для деревини

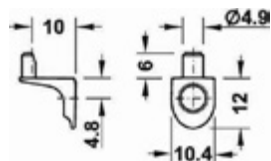
Полицетримачі для деревини



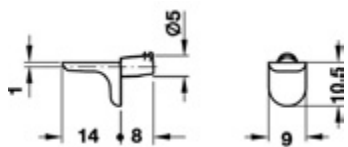
Артикул	Опис	
282.43.905	сталь нікельована	100



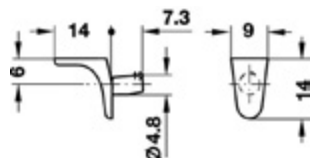
Артикул	Опис	
282.26.701	Полицетримач цамак нікельов. 12 5/5/2 мм	20/100
282.26.706	Полицетримач 105/5/2мм, цинк нікельований	20/100



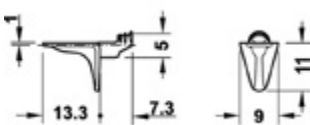
Артикул	Опис	
282.24.703	цинкове лиття	1/100



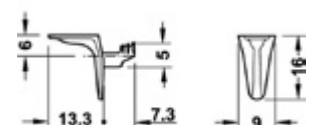
Артикул	Опис	
282.24.710	цинкове лиття	1/100



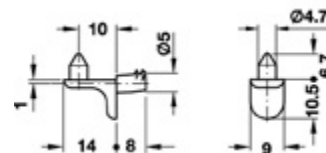
Артикул	Опис	
282.24.716	цинкове лиття	1/100



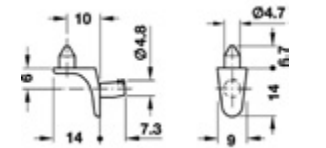
Артикул	Опис	
282.24.717	цамак нікельований 5/1 мм	20/500



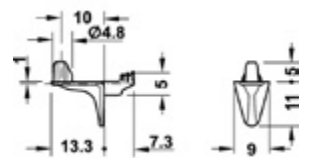
Артикул	Опис	
282.24.718	цамак нікельований 5/6 мм	20/500



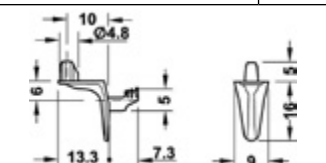
Артикул	Опис	
282.24.720	цинкове лиття	1/100



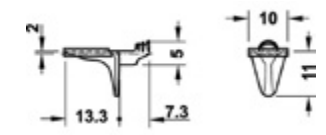
Артикул	Опис	
282.24.726	цинкове лиття, нікельований, макс. 62.4 кг	1/100



Артикул	Опис	
282.24.727	цамак нікельований 5/5/1 мм	20/500

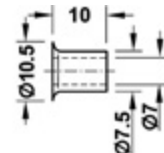


Артикул	Опис	
282.24.728	цамак нікельований 5/5/6 мм	20/500



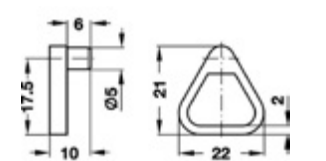
Артикул	Опис	
282.24.733	для скл. полиць, цамак нікельов. 5/11 мм	20/500

Кільце для полицетримача



Артикул	Опис	
282.50.704	сталь нікельована, D7 мм	100/1000

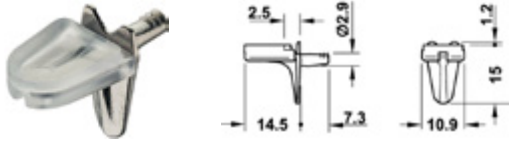
Фіксатор для полиць



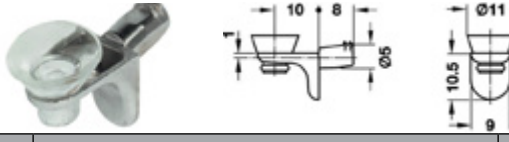
Артикул	Опис	
282.28.720	пластиковий, безколірний	100/1000

Полицетримачі для скла

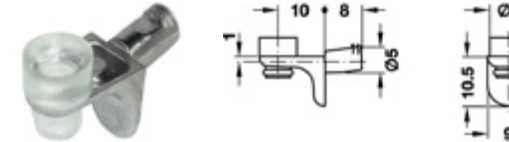
Полицетримачі для скла



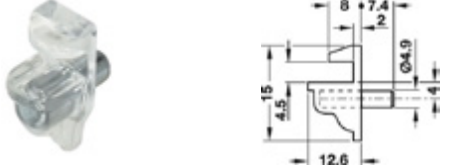
Артикул	Опис	
282.25.733	цмак нікельов. 3 мм	20/500



Артикул	Опис	
282.24.732	цинкове лиття, з пластмасовою опорою	1/100



Артикул	Опис	
282.24.730	цинкове лиття, з пластмасовою опорою	1/100



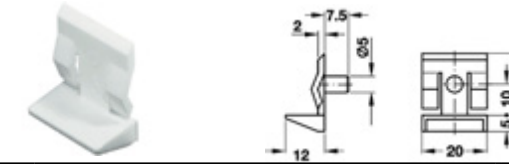
Артикул	Опис	
282.12.434	для скла 4 мм, d=5 мм, пласт.	100/2000



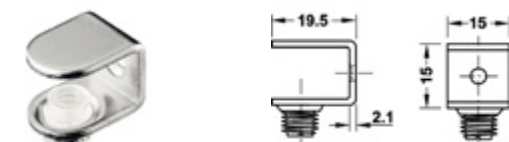
Артикул	Опис	
282.12.435	пластик зі сталевим штифтом	100/2000



Артикул	Опис	
282.01.701	лопатка D7 мм, нікельований	100/1000



Артикул	Опис	
282.33.703	пластик, з затискним стопором	1/100



Артикул	Опис	
282.20.700	сталь, з фіксуючим гвинтом	20/100

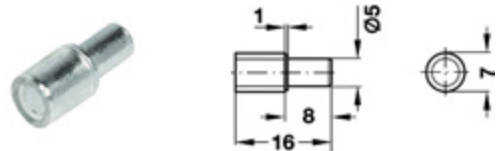


Артикул	Опис	
282.13.600	цинкове лиття, з фіксатором	20/100

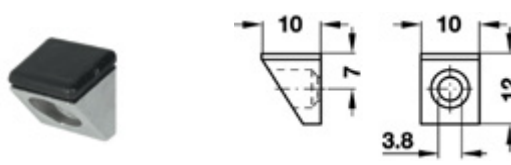


Артикул	Опис	
282.13.701	цинкове лиття, з фіксатором	1/20

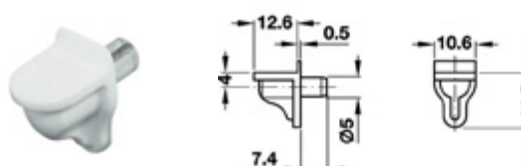
Полицетримачі для скла і деревини



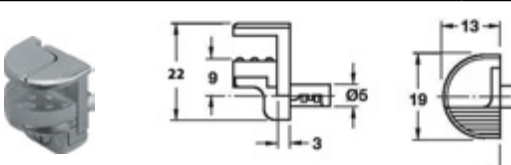
Артикул	Опис	
281.41.907	сталь нікельована	100/1000



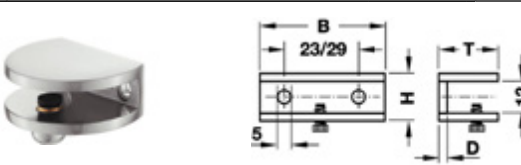
Артикул	Опис	
282.18.706	цинкове лиття, навантаження 50 кг	1/100



Артикул	Опис	
282.12.405	пластик зі сталевим штифтом	100/500

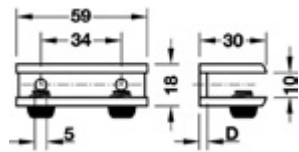


Артикул	Опис	
282.13.711	цинкове лиття, з фіксатором	1/20

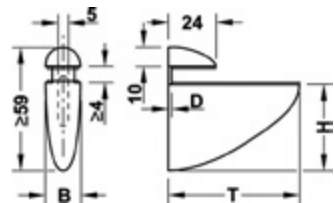


Артикул	Опис	
284.01.041	колір нерж. сталь	2

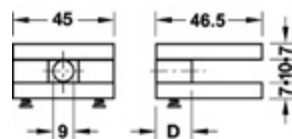
Приховані тримачі



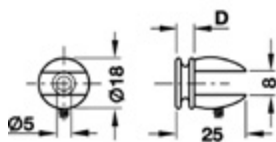
Артикул	Опис	
284.02.243	товщ. полиці 8-10 мм, D 3,5 мм, хром полірований	2



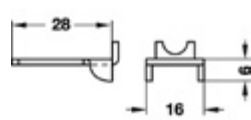
Артикул	Опис	
284.00.203	колір хром полірований	2
284.00.903	колір білий алюміній	2



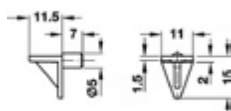
Артикул	Опис	
284.01.081	колір нерж. сталь	2



Артикул	Опис	
284.01.001	колір нерж. сталь	2
284.01.201	колір хром полірований	2
284.01.901	колір білий алюміній	2

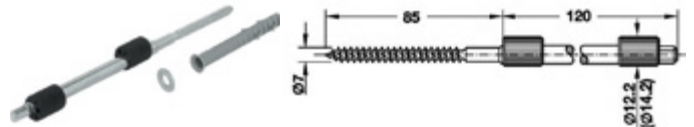


Артикул	Опис	
283.61.926	сталь оцинкована 16x28 мм	2

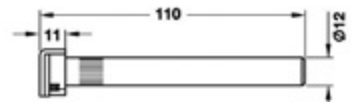


Артикул	Опис	
283.63.715	пластик білий, D 5 мм, 75 кг	2

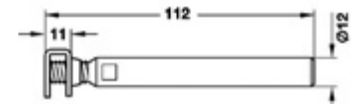
Приховані полицетримач настінного монтажу



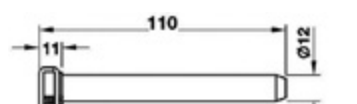
Артикул	Опис	
283.32.014	для товщини деталі від 19 мм	1
283.32.023	для товщини деталі від 22 мм	1



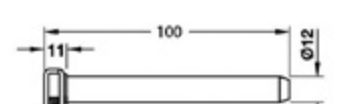
Артикул	Опис	
283.33.904	д/невидимого монтажу з регул. нахилу	1



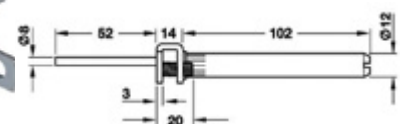
Артикул	Опис	
283.33.910	з кріпильною планкою	1



Артикул	Опис	
283.33.930	з кріпильною планкою і боковим кріпленням	1



Артикул	Опис	
283.33.931	з кріпильною планкою і боковим кріпленням	1



Артикул	Опис	
283.33.940	з кріпильною планкою, з підтримуючим шипом	1

Консолі, підвіси

▼ Консолі



Артикул	Опис	Навантаження	A x C x B, мм
287.30.111	колір білий	15 кг на пару	65 x 90 x 31
287.30.120	колір білий	22,5 кг на пару	90 x 115 x 33
287.30.129	колір білий	15 кг на пару	110 x 140 x 35
287.30.147	колір білий	17,5 кг на пару	130 x 195 x 40
287.30.165	колір білий	17,5 кг на пару	185 x 245 x 43
287.30.174	колір білий	22,5 кг на пару	230 x 295 x 43
287.30.185	колір білий	25 кг на пару	280 x 345 x 43



Артикул	Опис	Навантаження
287.41.915	навантаження 40 кг на пару (380 x 25 x 120)	1
287.41.906	навантаження 40 кг на пару (250 x 30 x 85)	1
287.41.951	навантаження 40 кг на пару (280 x 30 x 130)	1

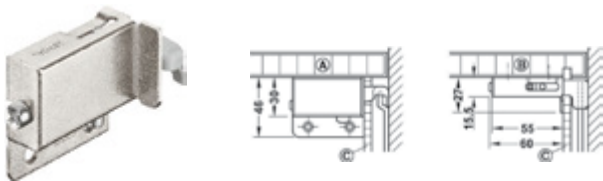


Артикул	Опис	Навантаження
287.55.930	150 кг на пару, 300 мм, сталь оцинкована	1
287.55.940	150 кг на пару, 400 мм, сталь оцинкована	1

▼ Підвіси



Артикул	Опис	Навантаження
290.00.740	150 кг/пара, пластик, колір білий	1/100/300



Артикул	Опис	Навантаження
290.02.702	100 кг/пара, правий, сталь	1
290.02.703	100 кг/пара, лівий, сталь	1



Артикул	Опис	Навантаження
290.03.935	правий, сталь	1
290.03.936	лівий, сталь	1

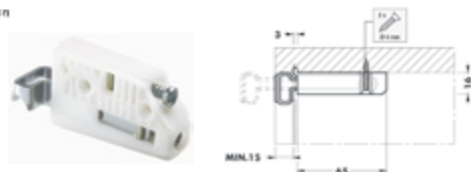


Артикул	Опис	Навантаження
290.34.700	підвіс із пластиковою заглушкою	1



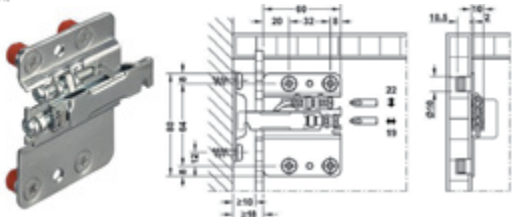
Мал.	Артикул	Опис	Навантаження
1	290.21.900	правий, 130 кг на пару, для запресування	20
1	290.21.901	лівий, 130 кг на пару, для запресування	20
2	290.21.910	правий, 130 кг на пару, для запресування	20
2	290.21.911	лівий, 130 кг на пару, для запресування	20
3	290.21.930	універс., 130 кг на пару, для прикручування	20

CAMAR®
the art of innovation



Артикул	Опис	Навантаження
290.05.960	правий, навантаження 100 кг на пару	1
290.05.961	лівий, навантаження 100 кг на пару	1

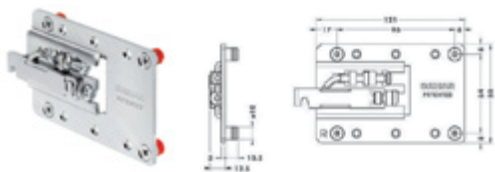
CAMAR®
the art of innovation



Артикул	Опис	Навантаження
290.40.901	правий, навантаження 240 кг на пару	1
290.40.902	лівий, навантаження 240 кг на пару	1

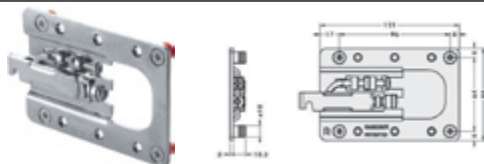
Підвіси, монтажні планки

CAMAR[®]
The art of innovation



Артикул	Опис	
290.40.931	правий, сталь оцинкована	1
290.40.932	лівий, сталь оцинкована	1

CAMAR[®]
The art of innovation



Артикул	Опис	
290.40.933	правий, сталь оцинкована	1
290.40.934	лівий, сталь оцинкована	1

Заглушка для підвісу для шаф

CAMAR[®]
The art of innovation



NEW
НОВИНКА

Артикул	Опис	
290.05.680	права, сталь нікельована	1
290.05.681	ліва, сталь нікельована	1
290.05.682	права, пластик колір білий	1
290.05.683	ліва, пластик колір білий	1

CAMAR[®]
The art of innovation

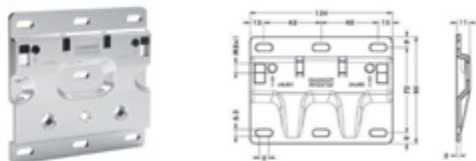


Артикул	Опис	
290.40.701	кріплення праве, колір білий	1
290.40.702	кріплення ліве, колір білий	1
290.40.601	кріплення праве, колір нікел.	1
290.40.602	кріплення ліве, колір нікел.	1
290.40.545	пластик, сірий	1
290.40.745	пластик, білий	1

▼ Монтажні планки

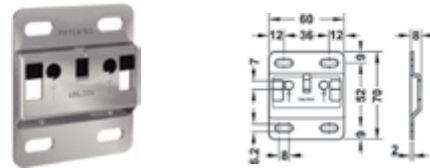
Монтажна планка 897 AS XL

CAMAR[®]
The art of innovation



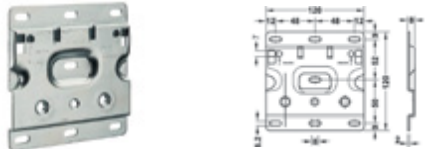
Артикул	Опис	
290.40.992	для шаф 120 x 90 мм сталевая оцинкована	1
290.40.993	для шаф 120 x 120 мм сталь оцинкована	1

CAMAR[®]
The art of innovation



Артикул	Опис	
290.40.990	сталь оцинкована, довжина 60 x 70 мм	1

CAMAR[®]
The art of innovation



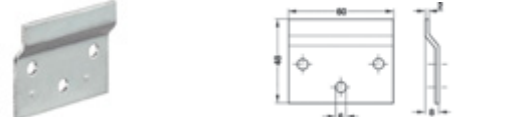
Артикул	Опис	
290.40.991	сталь оцинкована, довжина 120 x 120 мм	1

CAMAR[®]
The art of innovation



Артикул	Опис	
290.10.900	сталь оцинкована, довжина 2032 мм	1
290.10.930	сталь оцинкована	1

CAMAR[®]
The art of innovation



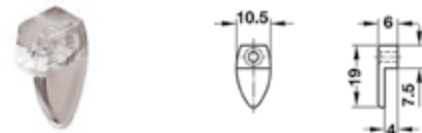
Артикул	Опис	
290.08.900	сталь оцинкована, довжина 60 мм	1

Врізний підвіс



Артикул	Опис	
290.50.720	матеріал пластик, колір білий, 20 x 8,5 мм	1/100
290.50.730	матеріал пластик, колір білий, 30 x 11,5 мм	1/100

Дзеркалотримачі



Артикул	Опис	
291.09.402	матеріал пластик, колір прозорий	100/1000



Артикул	Опис	
292.01.710	матеріал цамак, покриття хромоване	10/100

Опора для скляних полиць



Артикул	Опис	
297.34.005	колір прозорий, D 8/20 мм	1/100
297.34.010	колір прозорий, D 5/15 мм	1/100

Петлі, підіймачі

Меблеві петлі та шарніри, підіймачі

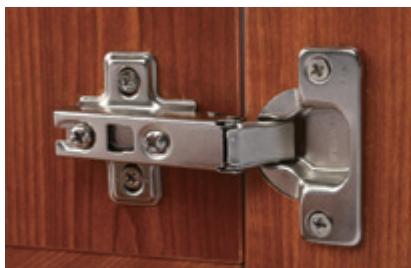


4

Петлі METALLA

▼ METALLA 50

Стандартна петля METALLA 50 110°



Артикул	Опис	
311.90.010	накладна, сталь нікельов. шаблон 45/9,5 під шуруп	1/250
311.90.011	півнакладна, сталь нікельов. шаблон 45/9,5 під шуруп	1/250
311.90.012	внутрішня, сталь нікельов. шаблон 45/9,5 під шуруп	1/250
311.90.020	накладна, сталь нікельов. шаблон: 48/6 під шуруп	1/250
311.90.021	півнакладна, сталь нікельов. шаблон: 48/6 під шуруп	1/250
311.90.022	внутрішня, сталь нікельов. шаблон: 48/6 під шуруп	1/250

Монтажна планка METALLA 50



Мал.	Артикул	Опис	
1	311.98.012	хрестова 2 мм сталь нікельована, під шуруп	1/250
1	311.98.014	хрестова 4 мм сталь нікельована, під шуруп	1/250
2	311.98.022	хрестова 2 мм сталь нікельована, з єврошурупами	1/250
2	311.98.024	хрестова 4 мм сталь нікельована, з єврошурупами	1/250
2	311.98.794	хрестова 2 мм сталь нікельована, під єврошуруп	1/250
2	311.98.785	хрестова 4 мм сталь нікельована, під єврошуруп	1/250

▼ METALLA S

Рівнолежача петля METALLA S 110°



Артикул	Опис	
311.90.620	накладна, сталь нікельов. 48 x 6	1/250
311.90.621	півнакладна, сталь нікельов. 48 x 6	1/250
311.90.622	внутрішня, сталь нікельов. 48 x 6	1/250
311.90.630	накладна, сталь нікельов. 4,5 x 9,5	1/250
311.90.631	півнакладна, сталь нікельов. 4,5 x 9,5	1/250
311.90.632	внутрішня, сталь нікельов. 4,5 x 9,5	1/250

Рівнолежача петля METALLA S



Артикул	Опис	
311.83.507	пряма довга рука, ст. нікель., 45/9.5	1

Монтажна планка METALLA S



Мал	Артикул	Опис	
1	311.98.682	2 мм, сталь нікельована	1/250
1	311.98.684	4 мм, сталь нікельована	1/250
2	311.98.692	2 мм, ст. нікельов., з єврошурупами	1/250
2	311.98.694	4 мм, ст. нікельов., з єврошурупами	1/250

METALLA A

Стандартна петля METALLA A 110°



Артикул	Опис	
311.90.500	накладна 110°, шаблон 48/6	50
311.90.501	півнакладна 110°, шаблон 48/6	50
311.90.502	внутрішня 110°, шаблон 48/6	50

Рівнолежача петля METALLA A



Артикул	Опис	
311.83.514	рівнолежача 90°, шаблон 48/6	1/250

Петлі METALLAMAT

Кутові петлі METALLA A



Артикул	Опис	
311.83.510	кутова 30°, шаблон 48/6	1/250
311.83.511	кутова 45°, шаблон 48/6	1/250

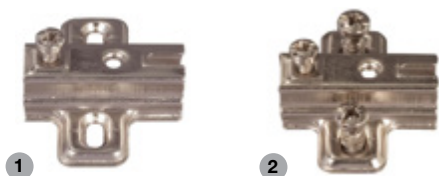


Артикул	Опис	
311.83.516	спеціальна петля 135°, шаблон 48/6	1/250



Артикул	Опис	
311.93.500	накладна 165°, шаблон 48/6	1/125

Монтажна планка METALLA A



Мал	Артикул	Опис	
1	311.98.500	під шуруп, висота 0 мм	50
1	311.98.502	під шуруп, висота 2 мм	50
2	311.98.510	з єврошурупами, висота 0 мм	50
2	311.98.694	з єврошурупами, висота 4 мм	50

▼ METALLAMAT A

Стандартна петля METALLAMAT A 110°



Артикул	Опис	
316.30.500	накладна 110°, шаблон 48/6	1/250
316.30.501	півнакладна 110°, шаблон 48/6	1/250
316.30.502	внутрішня 110°, шаблон 48/6	1/250

Кутова петля METALLAMAT A



Артикул	Опис	
316.34.500	кутова 30°, шаблон 48/6	1/250
316.34.501	кутова 45°, шаблон 48/6	1/250
316.39.500	кутова -30°, шаблон 48/6	1/250
316.39.501	кутова -45°, шаблон 48/6	1/250

Спеціальна петля METALLAMAT A 60°



Артикул	Опис	
316.37.600	спеціальна петля 60° (135°), шаблон 48/6	1/250

Петля типу «крокодил» METALLAMAT A 175°



Артикул	Опис	
316.32.600	накладна 175°, шаблон 48/6	1/50

Петля METALLAMAT 92° пряма



Артикул	Опис	
316.35.500	пряма, сталь, шаблон 48/6	1

Петля METALLAMAT A для скла



Мал.	Артикул	Опис	
1	316.33.300	для скла 4-7 мм, накл., сталь нікельов.	1/50
2	316.33.302	для скла 4-7 мм, внутр., сталь нікельов.	1/50

Петлі METALLA MINI

Монтажна планка METALLAMAT A



Мал	Артикул	Опис	
1	316.51.502	під шуруп, висота 2 мм	1/250
1	316.51.504	під шуруп, висота 4 мм	1/250
1	316.51.506	під шуруп, висота 6 мм	1/250
1	316.51.508	під шуруп, висота 8 мм	1/250
2	316.51.522	з єврошурупами, висота 2 мм	1/250
2	316.51.524	з єврошурупами, хрестова, 4 мм	1/250

▼ METALLAMAT S

Петля METALLAMAT S



Артикул	Опис	
312.06.502	45/9.5 пряма коротка рука	1/200

Планка монтажна METALLAMAT S



Артикул	Опис	
312.10.550	0 мм цамак нікельована 9x32 мм	1

▼ METALLA MINI

Стандартна петля METALLA MINI A 95°



Артикул	Опис	
311.41.500	накладна 95°, шаблон 38/7,5	50
311.41.501	півнакладна 95°, шаблон 38/7,5	50
311.41.502	внутрішня 95°, шаблон 38/7,5	50

Кутова петля METALLA MINI A 95°



Артикул	Опис	
311.46.500	кутова 45°, шаблон 38/7,5	50

Рівнолежача петля METALLA MINI A 95°



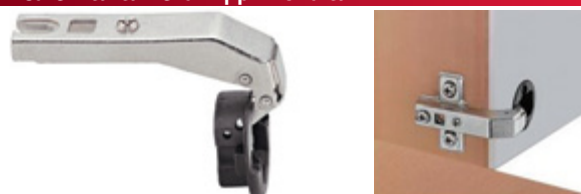
Артикул	Опис	
311.45.500	рівнолежача 95°, шаблон 38/7,5	50

Стандартна петля для скла METALLA MINI A 95°



Артикул	Опис	
311.42.500	накладна 95°, шаблон 38/7,5	50
311.42.501	півнакладна 95°, шаблон 38/7,5	50
311.42.502	внутрішня 95°, шаблон 38/7,5	50

Рівнолежача петля для скла METALLA MINI A 95°



Артикул	Опис	
311.45.510	рівнолежача 95°, шаблон 38/7,5	50

Монтажна планка METALLA MINI A



Мал	Артикул	Опис	
1	311.51.520	під шуруп, висота 0 мм	50
2	311.51.510	з єврошурупами, висота 0 мм	50

Заглушка для чашки петлі METALLA MINI A 95°



Артикул	Опис	
311.43.200	колір алюміній	50/250
311.43.210	колір хром	50/250

Петлі METALLA SM

▼ METALLA SM

Петля з дотягом METALLA D SM 300



Артикул	Опис	
311.04.000	накладна, сталь нікельована, 45/9.5	1
311.04.001	півнакладна, сталь нікельована, 45/9.5	1
311.04.002	внутрішня, сталь нікельована, 45/9.5	1

Петля METALLA SM 300



Артикул	Опис	
311.04.036	накладна, сталь нікельована, 45/9.5	1
311.04.037	півнакладна, сталь нікельована, 45/9.5	1
311.04.038	внутрішня, сталь нікельована, 45/9.5	1

Петля METALLA SM PUSH 110°



Артикул	Опис	
311.60.914	накладна, шаблон 45/9.5 під шуруп	1/250
311.60.912	півнакладна, шаблон 45/9.5 під шуруп	1/250
311.60.910	внутрішня, шаблон: 45/9.5 під шуруп	1/250

Петля METALLA SM без пружини 110°



Артикул	Опис	
311.60.924	накладна, шаблон: 45/9.5 під шуруп	1/250
311.60.921	півнакладна, шаблон: 45/9.5 під шуруп	1/250
311.60.919	внутрішня, шаблон: 45/9.5 під шуруп	1/250

Монтажна планка METALLA SM



Артикул	Опис	
311.70.610	під шуруп з ексцентриком, висота 0 мм	1/200
311.70.612	під шуруп з ексцентриком, висота 2 мм	1/200

Монтажна планка METALLA SM P



Артикул	Опис	
311.70.620	хрестова 0 мм сталь нікельована, з еврошурупами	1
311.71.500	хрестова 0 мм, сталь нікельована, під шуруп	1
311.71.502	хрестова 2 мм, сталь нікельована, під шуруп	1

▼ METALLA SM N (швидкий монтаж)

Петлі METALLA D SM N з дотягом та технікою швидкого монтажу.

- Механізм дотягу вмонтований в руку петлі та є нечутливим до перепаду температур.
- Механізм дотягу починає спрацьовувати від кута розкриття 40°
- Можливість регулювання у 3-х вимірах за допомогою ексцентриків (з відповідною монтажною планкою)

Петля з дотягом METALLA D SM N 110°



Артикул	Опис	
315.00.700	накладна 110°, шаблон 45/9,5	1/200
315.00.701	півнакладна 110°, шаблон 45/9,5	1/200
315.00.702	внутрішня 110°, шаблон 45/9,5	1/200
315.01.740	рівнолежача 90°, шаблон 45/9,5	1/200
315.02.700	накладна 165°, шаблон 45/9,5	1/125



Артикул	Опис	
315.01.710	кутова 30°, шаблон 45/9,5	1/200
315.01.711	кутова 45°, шаблон 45/9,5	1/200
315.05.511	кутова 45°, шаблон 45/9,5	1/200

Стандартна петля METALLA SM N 110°



Артикул	Опис	
315.00.500	накладна 110°, шаблон 45/9,5	1/200
315.00.501	півнакладна 110°, шаблон 45/9,5	1/200
315.00.502	внутрішня 110°, шаблон 45/9,5	1/200
315.05.540	рівнолежача 90°, шаблон 45/9,5	1/200
315.02.500	накладна 165°, шаблон 45/9,5	1/125

Петлі METALLA SM, METALLAMAT SM



Артикул	Опис	
315.05.510	кутова 45°, шаблон 45/9,5 під шуруп	1/200
315.05.511	кутова 45°, шаблон 45/9,5	1/200

Петля METALLA SM N 110°



Артикул	Опис	
315.11.301	без пружини, накладна, 45/9.5	1
315.11.302	без пружини, півнакладна, 45/9.5	1
315.11.303	без пружини, внутрішня, 45/9.5	1

Петля METALLA SM PUSH 110°



Артикул	Опис	
315.71.500	накладна, сталь нікельована, 45/9,5	1
315.71.501	півнакладна, сталь нікельована, 45/9,5	1
315.71.502	внутрішня, сталь нікельована, 45/9,5	1

Монтажна планка METALLA SM N



Мал	Артикул	Опис	
1	315.98.520	під шуруп, висота 0 мм	1/200
1	315.98.522	під шуруп, висота 2 мм	1/200
2	315.98.650	під шуруп з ексцентриком, 0 мм	1/200
2	315.98.652	під шуруп з ексцентриком, 2 мм	1/200
3	315.98.532	під шуруп, з системою швидкого монтажу, 2 мм	1/200
3	315.98.540	хрестова, з подвійною муфтою М5, 0 мм	1/200
3	315.98.542	хрестова, з подвійною муфтою М5, 2 мм	1/200

▼ METALLAMAT SM

Стандартна петля METALLAMAT SM 110°



Артикул	Опис	
318.40.500	накладна 110°, шаблон 48/6	1/250
318.40.501	півнакладна 110°, шаблон 48/6	1/250
318.40.502	внутрішня 110°, шаблон 48/6	1/250

Кутова петля METALLAMAT SM



Артикул	Опис	
318.44.500	кутова 30°, шаблон 48/6	1/250
318.44.501	кутова 45°, шаблон 48/6	1/250

Петля типу «крокодил» METALLAMAT SM 175°



Артикул	Опис	
318.42.601	накладна 175°, шаблон 48/6	1/250

Петля для скла METALLAMAT SM 92°



Артикул	Опис	
318.43.300	накладна 92°	1/50
318.43.301	півнакладна 92°	1/50
318.43.302	внутрішня 92°	1/50

Монтажна планка METALLAMAT SM



Мал	Артикул	Опис	
1	318.61.503	під шуруп, висота 3 мм	1/250
1	318.61.506	під шуруп, висота 6 мм	1/250
2	318.61.523	під шуруп з ексцентриком, 3 мм	1/250
2	318.61.524	під шуруп з ексцентриком, 4 мм	1/250
2	318.61.526	під шуруп з ексцентриком, 6 мм	1/250

Акcesуари METALLA, METALLAMAT

▼ Акcesуари для METALLAMAT A/SM

Заглушка для чашки петлі METALLAMAT A



Мал	Артикул	Опис	
1	316.10.410	колір хром матовий	1/100
2	316.10.420	колір хром матовий	1/100

Підкладка під монтажну планку METALLAMAT



Артикул	Опис	
317.93.630	підкладка 7,5°	1/50

Амортизатор для петлі METALLAMAT



Артикул	Опис	
316.53.710	амортизатор, колір срібний	1/50

Заглушка для чашки петлі METALLA MINI



Артикул	Опис	
317.10.410	колір хром матовий	1/100

HÄFELE

ІДЕЇ У РУСІ
Duo, Maxi

Дуо, Максї.
Підійомники для меблевих фасадів

Гефеле Україна ТзОВ
вул. Б. Хмельницького, 200, 1 пов. 79037 Львів Україна
+380 / 32 / 235-15-63, 235-15-60
www.hafele.ua www.hafeleshop.com.ua

HÄFELE



FREE SPACE
ЕЛЕГАНТНІСТЬ
ТА КОМФОРТ

- > Не потребує петель
- > Для фасадів висотою від 225 до 650 мм
- > Для ваги фасадів від 0,7 до 19,1 кг
- > Надзвичайно компактні розміри для шаф із внутрішньою глибиною від 63 мм
- > Для фасадів з ручкою та без неї з механізмом відкриття Push
- > З кутом відкриття 90° або 107°
- > Можливе регулювання по висоті та в сторони, кута нахилу та утримуючої сили



Гефеле Україна ТзОВ
вул. Б. Хмельницького, 200, 1 пов. 79037 Львів Україна
+380 / 32 / 235-15-63, 235-15-60

www.hafele.ua www.hafeleshop.com.ua

Приховані петлі SALICE AIR

Для дерев'яних фасадів або фасадів з алюмінієвою рамою

SALICE AIR

невидимий монтаж



- інноваційність
- невидимий монтаж
- із вбудованим демпфером або з механізмом для відкриття без ручки (Push, на вибір)
- універсальність: підходить для різних областей застосування
- не загромождає внутрішній простір в меблях

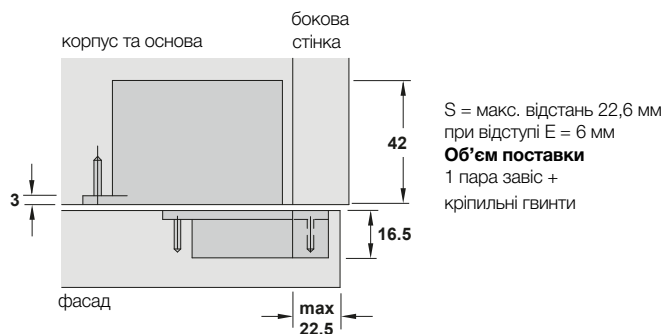


- Підходить для: дерев'яних фасадів товщиною 18-32 мм або фасадів з алюмінієвою рамою
- Висота фасаду: макс. 2100 мм
- Ширина фасаду: макс. 600 мм
- Матеріал: корпус – цамак, шарнір – сталь
- Колір: нікельований
- Монтаж: вставлення в фрезований отвір та фіксація кріпильними гвинтами
- Регулювання: бокове: від +2 до -2 мм, по висоті: від +1.5 до -1.5 мм, по глибині: від +2 до 0.5 мм

Товщина фасаду, мм	Відступ E, мм			
	3	4	5	6
18	0,0	0,0	0,0	0,0
20	0,2	0,2	0,2	0,2
22	0,5	0,4	0,4	0,4
24	0,8	0,8	0,8	0,8
26	2,3	1,3	1,3	1,3
28	4,9	3,9	2,9	1,9
30	7,5	6,5	5,5	4,5
32	10	9	8	7

F = мінімальний зазор

Радіус фасаду зменшує вказані значення. Повинен бути відступ від 4 мм для фасадів з алюмінієвого профілю.



Артикул	Опис	
329.97.520	Комплект петель SALICE Air 105 soft-close сталь нікельована (верх + низ)	1
329.97.530	Комплект петель SALICE Air Titanium soft-close 105 сталь титанового кольору (верх + низ)	1
329.97.820	Комплект петель SALICE Air Push 105 сталь нікельована (верх + низ)	1
329.97.830	Комплект петель SALICE Air Push 105 сталь титанового кольору (верх + низ)	1

Акcesуари



Артикул	Опис	
563.54.990	К-т кутових Air кріплень для алюм. профілю	1

Об'єм поставки: 4 шт.

Петлі **SALICE**, DUOMATIC

Петля SALICE SILENTIA PLUS 100 105°

SALICE



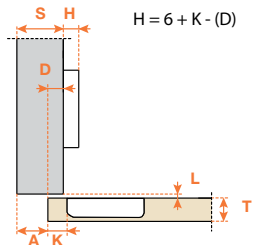
Артикул	Опис	
329.28.410	накладна, вигин 0 мм, шаблон 45 x 9.5	1
329.28.412	півнакладна, шаблон 45 x 9.5	1
329.28.413	внутрішня, шаблон 45 x 9.5	1

Петля SALICE SILENTIA 100

АКЦІЯ



SALICE



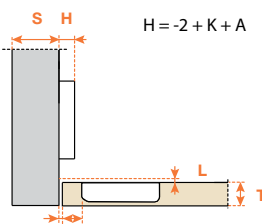
Артикул	Опис	
329.28.402	півнакладна 105°, шаблон 45/9,5	1/300

Рекомендована висота монтажної планки 3 мм *

АКЦІЯ



SALICE



Артикул	Опис	
329.28.403	внутрішня 105°, шаблон 45/9,5	1/300

Рекомендована висота монтажної планки 3 мм *

Петля DUOMATIC 105° для товщини 10 мм

HÄFELE



Артикул	Опис	
329.28.600	сталь нікельована, шаблон 48 x 6	1
329.28.601	сталь нікельована, шаблон 48 x 6	1
329.28.602	сталь нікельована, шаблон 48 x 6	1

Стандартна петля DUOMATIC для товстих фасадів

HÄFELE



Діаметр сверління отвору під чашку петлі **40 мм**

Артикул	Опис	
329.05.605	накладна 94°, шаблон 52/7,5	1/300
329.05.614	півнакладна 94°, шаблон 52/7,5	1/300
329.05.632	внутрішня 94°, шаблон 52/7,5	1/300

Петля DUOMATIC для дверей холодильників

HÄFELE



Артикул	Опис	
329.36.601	Петля Duomatic 94° під шуруп 48/6	1/150

Стандартна петля SALICE 200

SALICE



Артикул	Опис	
329.17.507	накладна 110°, шаблон 45/9,5	1/300
329.17.510	накладна, 110°, шаблон 45/9,5, вигин 5 мм	1.300
329.17.516	півнакладна 110°, шаблон 45/9,5	1/300
329.17.520	внутрішня 110°, шаблон 45/9,5	1/300

Петля SALICE 200

SALICE



Артикул	Опис	
329.07.610	накладна 165°, вигин 5 мм, шаблон 45/9,5	1/100
329.07.620	внутрішня 165°, вигин 0 мм, шаблон 45/9,5	1/100
329.07.609	накладна, 0 мм, шаблон 45/9,5	1/100
329.07.618	півнакладна, шаблон 45/9,5	1/100

Петля DUOMATIC 110°

HÄFELE



Артикул	Опис	
329.43.500	для скла, цамак, нікельована	1/25

Петлі **SALICE**, DUOMATIC

Петля DUOMATIC 165°



Артикул	Опис	
329.07.703	внутрішня 165°, шаблон 48/6, півнакладна	1/100
329.07.700	внутрішня 165°, шаблон 48/6, накладна	1/100
329.07.702	внутрішня 165°, шаблон 48/6	1/100

Спеціальна петля DUOMATIC



Мал	Артикул	Опис	
1	329.26.600	для профільних дверцят, шаблон 48/6	1/150
2	329.19.700	для кутової секції, шаблон 48/6	1/150

Безпружинні петлі



Артикул	Опис	
329.16.500	накладна 110° без пружини, шаблон 45/9,5	1/300
329.16.520	внутрішня 110° без пружини, шаблон 45/9,5	1/300

Рівнолежача петля DUOMATIC PLUS 110°



Артикул	Опис	
329.11.705	рівнолежача петля Duomatic premium з дотягом	1/150

DUOMATIC PUSH

Стандартна петля DUOMATIC PUSH



Артикул	Опис	
329.17.900	накладна 110°, шаблон 48/6	1/300
329.17.902	півнакладна 110°, шаблон 48/6	1/300
329.17.903	внутрішня 110°, шаблон 48/6	1/300

Стандартна петля SALICE PUSH



SALICE

Необхідно доукомплектувати заціпками **PUSH** стр. 49

Артикул	Опис	
329.17.800	накладна 110°, шаблон 45/9,5	1/300
329.17.802	півнакладна 110°, шаблон 45/9,5	1/300
329.17.803	внутрішня 110°, шаблон 45/9,5	1/300

Петля типу «крокодил» SALICE PUSH



SALICE

Артикул	Опис	
329.07.800	накладна 165°, шаблон 45/9,5	1/100
329.07.802	півнакладна 165°, шаблон 45/9,5	1/100

Петля DUOMATIC PUSH 94°



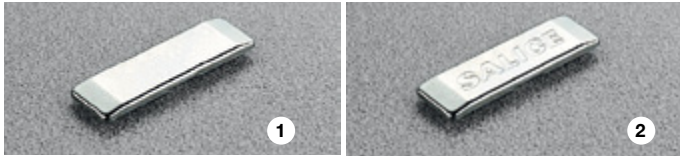
HÄFELE

Артикул	Опис	
329.11.901	пряма, довга рука, ст.нікельов., шаблон 48/6 під шуруп	1/50

4 Заглушки та монтажні планки

▼ Заглушки

Зажушка на руку петлі



Мал	Артикул	Опис	
1	329.32.500	без лого	1/50
2	329.32.540	з лого Salice	1/50

Зажушка на чашку петлі



Мал	Артикул	Опис	
1	329.32.530	без лого	1/50
2	329.32.550	з лого Salice	1/50

▼ Монтажні планки

Монтажна планка пряма



Артикул	Опис	
329.67.040	пряма SM, висота 0 мм, під шуруп	1/50
329.67.043	пряма SM, висота 3 мм, під шуруп	1/50



Артикул	Опис	
329.71.500	хрестова SM, висота 0 мм, під шуруп	1/50
329.71.503	хрестова SM, висота 3 мм, під шуруп	1/50
329.71.506	хрестова SM, висота 6 мм, під шуруп	1/50

Монтажна планка хрестова



Артикул	Опис	
329.68.000	хрестова SM, висота 0 мм, під шуруп	1/50
329.68.003	хрестова SM, висота 3 мм, під шуруп	1/50
329.68.006	хрестова SM, висота 6 мм, під шуруп	1/50

Планка монтажна DUOMATIC SM



Артикул	Опис	
329.73.608	хрестовидна, 9 мм, цамак нікельов. під шуруп	1/50

Монтажна планка хрестова



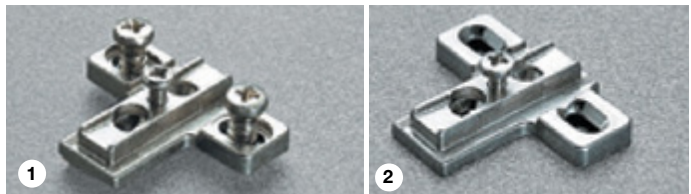
Артикул	Опис	
329.74.500	хрестова SM, висота 0 мм, під шуруп	1/50
329.74.503	хрестова SM, висота 3 мм, під шуруп	1/50

Монтажна планка хрестова



Артикул	Опис	
329.80.528	хрестова SL, висота 0 мм, під шуруп	1/50

Монтажна планка хрестова



Мал	Артикул	Опис	
1	329.88.629	хрестова SL, висота 9 мм, під шуруп	1/50
2	329.88.609	хрестова SL, висота 9 мм, під еврошуруп	1/50

Монтажні планки з регульованим кутом



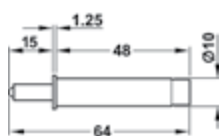
Артикул	Опис	
329.84.110	Duomatic A, від +7,5° до -7,5°, під шуруп	1/50



Артикул	Опис	
329.84.120	Duomatic A, від +10° до +30°, під шуруп	1/50

Акcesуари

Демпфер



Артикул	Опис	
356.37.000	для легких фасадів, колір світло-сірий	1/100
356.37.001	для середніх фасадів, колір світло-сірий	1/100
356.37.002	для важких фасадів, колір світло-сірий	1/100

Обмежувач відкриття дверей



Артикул	Опис	
329.24.500	Обмежувач відкриття дверей S2A637XF, 86°	1

Адаптер демпфера



Артикул	Опис	
356.37.591	Адаптер для демпфера 37/32	1/100

Тримач демпфера



Мал	Артикул	Опис	
1	356.37.010	адаптер прямий з позиціонуванням	1/100
2	356.37.011	адаптер хрестовий з позиціонуванням	1/100
3	356.37.012	адаптер хрестовий без позиціонуванням	1/100

Нажимна защіпка SALICE PUSH

SALICE



Мал	Артикул	Опис	
1	329.44.501	механічна защіпка	1/50
2	329.44.531	відп. част. до мех. защіпки, накладна	1/50
3	329.44.532	відп. част. до мех. защіпки, врізна	1/50

Защіпки магнітні PUSH



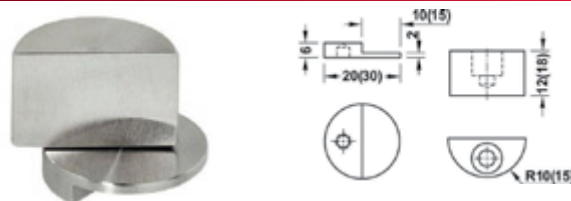
Мал	Артикул	Опис	
4	356.06.420	адаптер для магн.защ./трим. 40 мм D10 мм	1/250
1	356.06.460	маг. защіпка, пласт. беж. 40 мм D10 мм + планка	1/50
2	356.06.470	маг. тримач пластик 40 мм D10 мм + планка	1/50
1	356.06.462	маг. защіпка, пласт. беж. 40 мм D10 мм	1/50
3	356.06.464	відп. планка до защіпки та тримача для забив.	1/50
2	356.06.472	маг. тримач пластик 40 мм D10 мм	1/50
1	356.06.501	маг. защіпка, пласт. сіра. 40 мм D10 мм	1/50
2	356.06.541	маг. тримач пластик 40 мм D10 мм	1/50

Відбійники



Мал	Артикул	Опис	
1	356.20.421	стопорний амортизатор д/отв. D6 мм, пластмасса	500
2	356.27.411	самоклейкий 1,6 мм d 8,0 мм	50

Під'ятникова меблева петля



Артикул	Опис	
361.51.010	d 30 мм, 210°, 20 кг на пару, нерж. сталь	1

4 Петлі для скла, карточні петлі

Під'ятникова меблева петля



Артикул	Опис	
361.49.201	для скла 6-8 мм, цамак, хромований	1/50
361.49.603	для скла 6-8 мм, цамак, нікельов., матова	1/50

Петлі для скла



Мал	Артикул	Опис	
1	361.93.240	для скла з фіксатором (хром)	1/50
1	361.93.640	для скла з фіксатором, нікель	1/50
2	361.93.242	для скла проміжна, цамак, хромов.	1/50

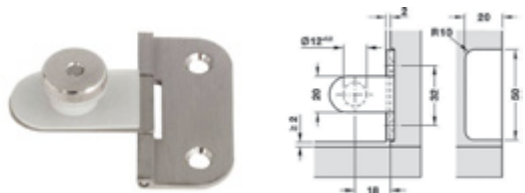


Артикул	Опис	
361.42.202	штифт-петля д/скла, сталь, хромов.	1/50



Мал	Артикул	Опис	
1	361.97.600	для скла з фікс., цамак, нікельов.	1/50
2	361.47.207	петля шарнірна для скляних дверей Claronda, латунь хром.поліров.	1/50

Шарнірна петля 180НМ



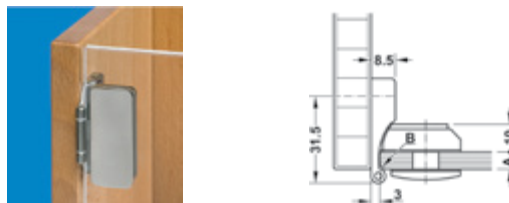
Артикул	Опис	
361.85.609	цамак	1
361.85.501	латунь матова	1

Петлі для приклеювання



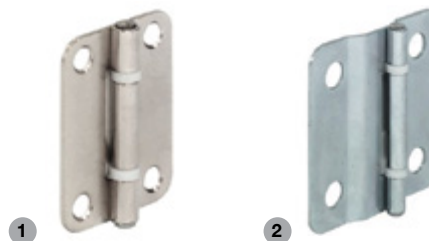
Артикул	Опис	
361.52.900	для скла, прав. 65 x 35 мм, алюміній	1/50
361.52.901	для скла, ліва 65 x 35 мм, алюміній	1/50

Петля для скляних дверей

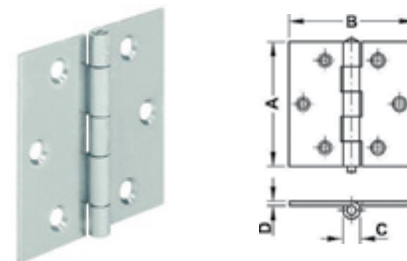


Артикул	Опис	
344.89.750	цамак, кут розкриття – 180 градусів	1
344.88.720	цамак нікельований, товщ. скла 5-8 мм (3D)	1
344.88.730	накладна, цамак нікельов., товщ. скла 5-8 мм (3D)	1

Карточні петлі

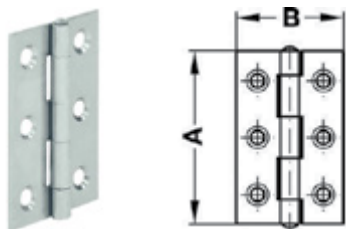


Мал	Артикул	Опис	
1	354.14.709	пряма, вигин А, розмір 30x40 мм	10
2	354.15.911	гнута, вигин F, розмір 50x50 мм	10



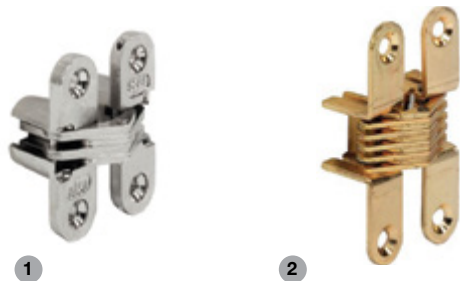
Артикул	Опис	АxВ, мм	
354.03.750	карточна шарнірна	80x80	1/10
354.03.720	нерж. сталь	40x40	1/10
354.03.730	нерж. сталь	50x50	1/10
354.03.740	нерж. сталь	60x60	1/10
354.03.750	нерж. сталь	80x80	1/10

Приховані петлі



Артикул	Опис	АхВ, мм	
354.01.924	матеріал сталеве оцинкована	40x26	10
354.01.933	матеріал сталеве оцинкована	50x31	10
354.01.942	матеріал сталеве оцинкована	60x34	10

▶ Приховані петлі



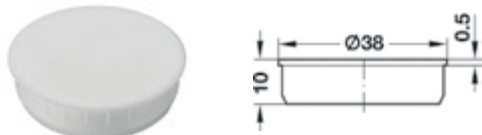
Мал	Артикул	Опис	
1	341.07.727	для товщини 19-24 мм, цинк	1/24
1	341.07.745	для товщини 22-26 мм, цинк	1/24
1	341.07.754	для товщини 28-34 мм, цинк	1/24
2	341.05.500	для товщини 18-20 мм, сталь	1/140
2	341.05.521	для товщини 19-21 мм, сталь	1/100

Петля ZYSA, VIDI SUPER



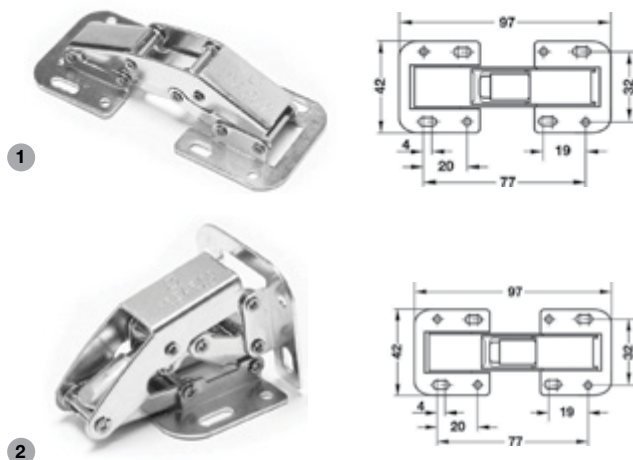
Мал	Артикул	Опис	
1	341.22.506	для товщини 14-19 мм, латунь	1/48
1	341.23.503	для товщини 17-22 мм, латунь	1/48
1	341.11.503	для товщини 22-28 мм, латунь	1/24
1	341.12.500	для товщини 24-32 мм, латунь	1/24
1	341.14.504	для товщини 31-40 мм, латунь	1/12
2	341.04.100	для товщини 16 мм, корпус корич.	1/100
3	341.04.101	для товщини 16 мм, корпус корич.	1/100

Заглушка отвору



Артикул	Опис	
340.41.702	пластик білий, D38	1

Петля ДСП Easy Mont



Мал	Артикул	Опис	
1	343.34.960	без автоматики, сталь оцинкована	1
2	343.34.970	з автоматикою, сталь оцинкована	1

Петля меблева GS45 135°



Артикул	Опис	
325.00.708	цинк, сталь	1

Фіксуєчий шарнір складних столів



Артикул	Опис	
341.32.708	30x65 мм, латунь нікельована	1/50
341.32.100	30x65 мм, латунь	1/50
341.32.502	30x65 мм, латунь матова	1/50
341.32.608	30x65 мм, латунь, нікель матовий	1/50
341.32.806	30x65 мм, латунь полірована	1/50

Під'ятникова петля



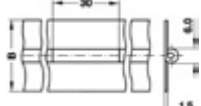
Артикул	Опис	
362.10.803	матеріал латунь	1/25

Різні типи петель

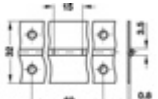
Рояльна петля



Артикул	Опис	
351.01.735	матеріал сталь нікельов., 32 мм, довж. 3,5 м	1

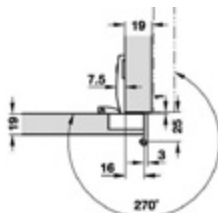


Артикул	Опис	
351.03.033	сталь без покриття, 32 x 1,5 мм, 3,5 м	1
351.03.042	сталь без покриття, 40 x 1,5 мм, 3,5 м	1
351.04.138	нержавіюча сталь, 32 x 1,5 мм, 3,5 м	1
351.04.147	нержавіюча сталь, 40 x 1,5 мм, 3,5 м	1



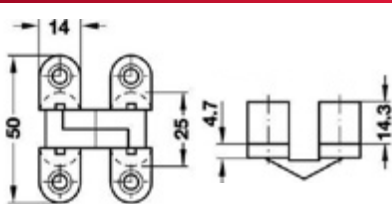
Артикул	Опис	
351.04.038	нержавіюча сталь, 32 x 0,8 мм, 3,5 м	1

Петля AXIMAT 100SM 2D



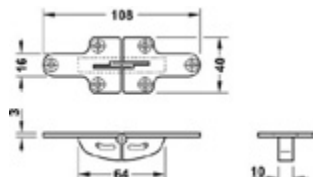
Артикул	Опис	
344.36.001	цамак, кут розкриття – 270°	1

Петля VICI 14x50



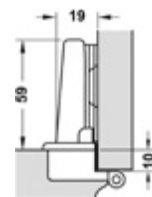
Артикул	Опис	
341.25.712	цинк, сталь	1
341.25.516	цинк, латунь	1

Прихована петля



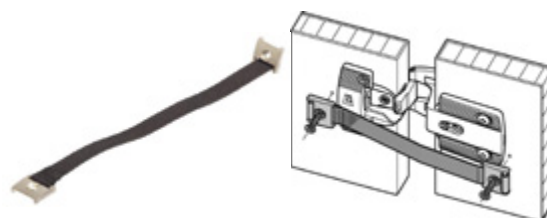
Артикул	Опис	
341.31.530	цамак, для товщини панелі 20 мм	1
341.31.534	цамак, для товщини панелі 24 мм	1
341.31.537	цамак, для товщини панелі 27 мм	1

Петля прихов. монтажу для розпашних дверей



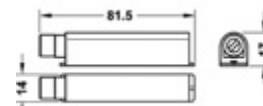
Артикул	Опис	
342.62.710	покриття нікельоване, кут відкриття 270°	1/100
343.30.106	з фальшпетлею, цамак, стара бронза, 180°	1/100
343.30.710	з фальшпетлею, цамак, нікельована, 180°	1/100

Обмежувач кута розкриття до 120°



Артикул	Опис	
344.00.991	Обмежувач до 120° для Aximat 300	1/100

Защипка магнітна



Артикул	Опис	
356.01.550	колір світло-сірий	1

Защипка магнітна



Артикул	Опис	
356.02.511	накладний монтаж, 20 мм з магнітом	1
356.02.512	накладний монтаж, 40 мм з магнітом	1

Барні стопори

▼ Барні стопори

3 регульованим гальмівним зусиллям



Мал	Артикул	Опис	
1	372.17.753	стопор барний, ст. нікельов., на розкриття, довжина 250 мм	1/10
2	365.40.708	гальмівний розкладний стопор, колір білий, ст. нікел, довжина 200 мм	1/10
3	365.86.704	розкладний стопор «DORANA», колір біл, ст. нік., довжина 160 мм	1/20
3	365.86.722	розкладний стопор «DORANA» 190 мм, білий, сталь нікельов., правий	1/20
3	365.86.731	розкладний стопор «DORANA» 190 мм, білий, сталь нікельов., лівий	1/20

Обмежувач барний GZ901



Артикул	Опис	
365.01.901	срібний/оцинкований	1
365.01.902	чорний/оцинкований	1

Барний обмежувач BR310



Артикул	Опис	
365.46.050	Правий, довжина 230 мм, 12 кг, модель А	1
365.46.051	Лівий, довжина 230 мм. 12 кг, модель А	1
365.46.060	Правий, довжина 310 мм. 12 кг, модель В	1
365.46.061	Лівий, довжина 310 мм. 12 кг, модель В	1
365.46.070	Правий, довжина 310 мм. 12 кг, модель С	1
365.46.071	Лівий, довжина 310 мм. 12 кг, модель С	1

Комплект стопорів барних РАСТА



Артикул	Опис	
365.13.710	Модель А, сталь нікельована з PUSH	1
365.13.711	Модель В, сталь нікельована з PUSH	1
365.13.712	Модель С, сталь нікельована з PUSH	1
365.13.700	Модель А, сталь нікельов. з автозакриттям	1
365.13.701	Модель В, сталь нікельов. з автозакриттям	1
365.13.702	Модель С, сталь нікельов. з автозакриттям	1

Заглушка РАСТА



Артикул	Опис	
365.13.720	пластик колір: білий (2 шт.)	1
365.13.320	пластик колір: чорний (2 шт.)	1
365.13.321	пластик колір: чорний глянцевиий (2 шт.)	1

3 регульованим гальмівним зусиллям



Мал	Артикул	Опис	
1	365.30.610	стопор барний з плавним ходом, ст.,нік. довжина 170 мм, правий	1
1	365.30.611	стопор барний з плавним ходом, ст.,нік. довжина 170 мм, лівий	1
2	365.75.710	розкладний стопор, колір білий, сталь нікельов, довжина 225 мм	1/20
2	365.75.729	розкладний стопор, колір білий, сталь нікельов, довжина 275 мм	1/20

Без гальмівного зусилля



Артикул	Опис	
365.10.753	розмір 150 мм	1/50
365.10.754	розмір 200 мм	1/50
365.10.755	розмір 250 мм	1/50
365.10.756	розмір 300 мм	1/50

Обмежувачі відкриття, барні петлі



ТОП
ПРОДАЖ



Мал	Артикул	Опис	
1	372.35.813	обмежувач розкриття - ланцюжок, латунь, довжина 210 мм	1/100
1	372.35.653	обмежувач розкриття - ланцюжок, латунь нікельована, довжина 200 мм	1/100
2	366.73.702	обмежувач розкриття, пластик білий, довжина 200 мм	1/100
2	366.73.104	обмежувач розкриття, пластик коричневий, довжина 200 мм	1/100
2	366.73.200	обмежувач розкриття - ланцюжок, пластик срібний, довжина 200 мм	1/100
3	371.32.700	обмежувач розкриття, довжина 150 мм, правий	1/50
3	371.32.755	обмежувач розкриття, довжина 150 мм, лівий	1/50

Газовий амортизатор



Артикул	Опис	
373.82.916	сталь, колір срібний, 60N	1
373.82.917	сталь, колір срібний, 80N	1
373.82.918	сталь, колір срібний, 100N	1
373.82.919	сталь, колір срібний, 120N	1
373.82.920	сталь, колір срібний, 150N	1

▼ Барні петлі



Артикул	Опис	
342.66.730	покриття нікельоване, кут відкриття 90°	1/10



Артикул	Опис	
342.75.628	покриття нікельоване, кут відкриття 90°	1/10



Артикул	Опис	
342.75.226	покриття хромоване, кут відкриття 90°	1/10



Артикул	Опис	
342.62.710	покриття нікельоване, кут відкриття 270°	1/100

Фурнітура для відкидних фасадів

FREE FAMILY

Підйомник MAXI



HAFELE
MAXI

Компактний, потужний
та з максимальними
можливостями –
для меблів з креативним
дизайном

INFO

- Призначений для легкого відкривання важких фасадів до 50 кг
- 3 варіанти кольору: нікельований, білий матовий (новинка) і чорний матовий (новинка)
- 4 варіанти фурнітури, які підходять для фасадів з ручкою і без ручки
- Індивідуальне регулювання сили утримання
- Мінімальні вимоги щодо внутрішніх монтажних розмірів (максимальна глибина 184 мм, ширина 26 мм)
- Стандартні монтажні позиції на кут розкриття 75°, 90° і 110°
- Монтаж з однієї або двох сторін
- Підходить для ліво- та правостороннього кріплення
- Монтаж без інструментів на заціпку
- Сертифікат LGA на 40 000 циклів закривання і відкривання

MAXI –
НОВІ КОЛЬОРИ



NEW
НОВИНКА

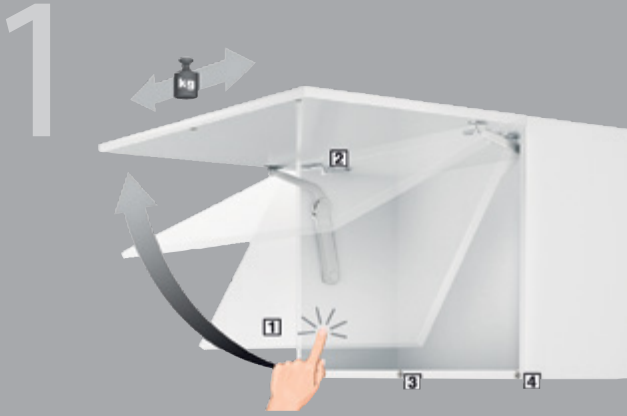
NEW
НОВИНКА

Підйомники MAXI тепер доступні в нових кольорах!

Крім традиційного нікельованого, пропонуємо MAXI білого матового та чорного матового кольорів.

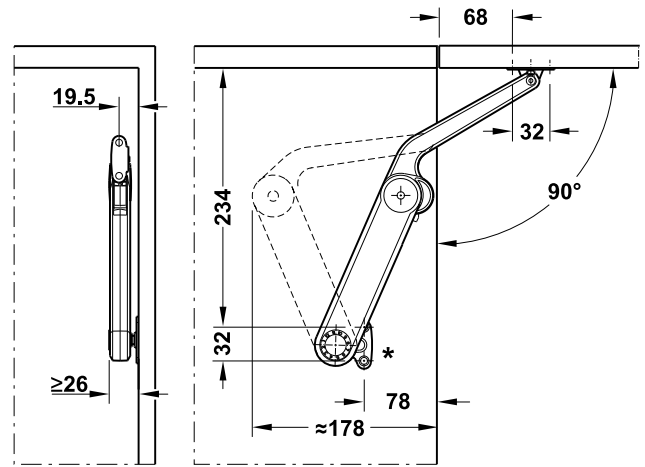
4 Фурнітура для відкидних фасадів

MAXI Push-to-open (новинка) для повного автоматичного підйому фасаду



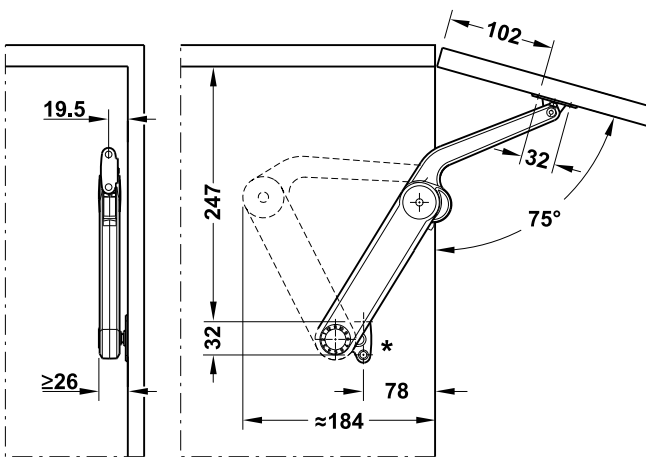
- 1 Натискання на фасад підймає його вгору до кінцевого положення
- 2 Використовується разом з прихованими петлями PUSH
- 3 Фіксація фасаду в закритому положенні здійснюється за допомогою магнітної зачіпки на корпусі і відповідної частини до неї на фасаді
- 4 Додатково для фіксації можна використати магнітний тримач (за необхідністю)

Кут відкриття 90°



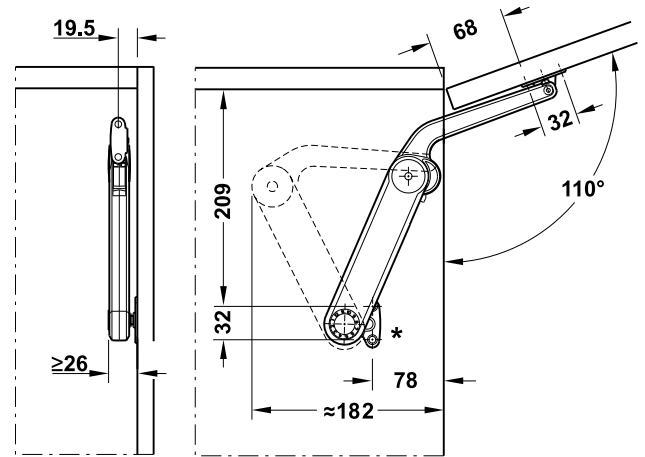
Висота фасаду, мм	Вага фасаду, кг			
	Модель А	Модель В	Модель С	Модель D
300	1.7–2.4	3.1–4.6	3.8–7.0	5.8–9.8
400	–	2.4–3.7	3.1–5.5	4.2–7.1
500	–	1.6–2.9	2.6–4.5	3.4–5.8
600	–	1.5–2.4	2.1–3.6	2.9–4.8
700	–	1.2–2.1	1.5–3.2	2.5–4.0
800	–	–	1.3–2.9	2.2–3.8
900	–	–	1.1–2.6	1.9–3.3
1000	–	–	–	1.6–3.0

Кут відкриття 75°



Висота фасаду, мм	Вага фасаду, кг			
	Модель А	Модель В	Модель С	Модель D
300	2.4–3.3	4.5–6.8	5.5–9.5	8.6–11.8
400	1.7–2.3	3.6–5.3	4.6–7.7	6.0–10.1
500	–	2.7–4.7	4.3–7.0	5.8–9.2
600	–	2.1–3.3	2.9–5.1	3.9–6.6
700	–	2.1–3.0	2.6–4.5	3.4–5.8
800	–	–	2.5–4.2	3.3–5.5
900	–	–	2.1–3.7	2.8–4.8
1000	–	–	2.0–3.4	2.7–4.4

Кут відкриття 110°



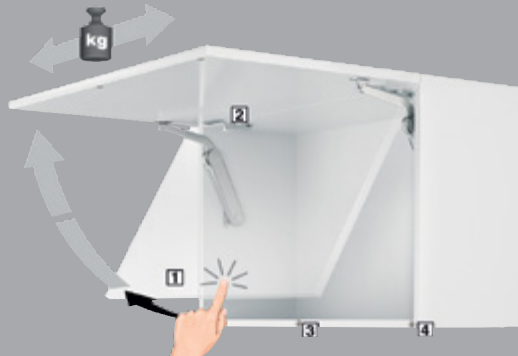
* Для кріплення до корпусу 37 мм

Висота фасаду, мм	Вага фасаду, кг			
	Модель А	Модель В	Модель С	Модель D
300	–	2.7–4.0	3.5–6.1	5.1–7.8
400	–	1.8–3.0	2.7–4.6	3.4–5.0
500	–	1.7–2.4	2.3–3.7	3.0–4.9
600	–	1.4–2.1	1.8–3.1	2.5–4.2
700	–	–	1.6–2.7	2.2–3.5
800	–	–	–	1.8–3.1
900	–	–	–	1.4–2.9
1000	–	–	–	1.2–2.6

Фурнітура для відкидних фасадів

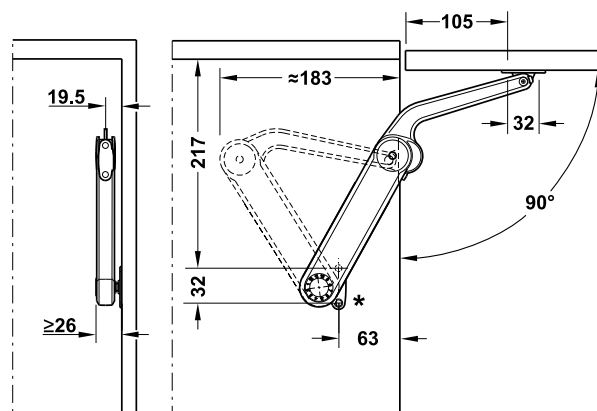
MAXI Touch-to-open для часткового відкриття фасаду і фіксація в будь-якому положенні

2



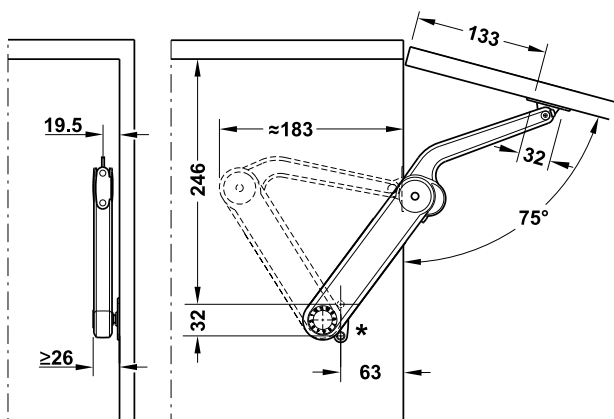
- 1 Натискання на фасад частково підіймає його. У верхню і нижню позицію необхідно довести рукою. Фасад фіксується в будь-якому положенні
- 2 Використовується разом з прихованими петлями PUSH
- 3 Фіксація фасаду в закритому положенні здійснюється за допомогою магнітної зачіпки на корпусі і відповідної частини до неї на фасаді
- 4 Додатково для фіксації можна використати магнітний тримач (за необхідністю)

Кут відкриття 90°



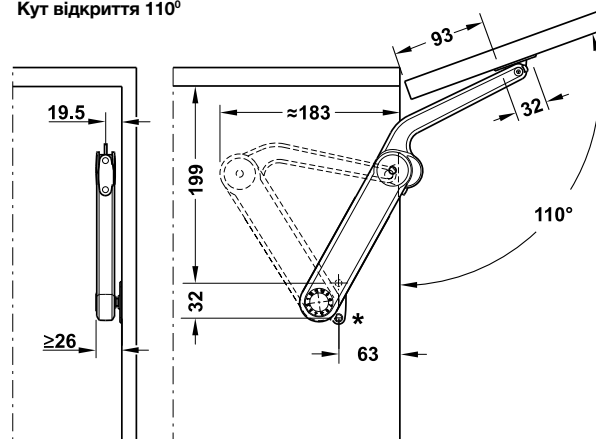
Висота фасаду, мм	Вага фасаду, кг			
	Модель А	Модель В	Модель С	Модель D
300	2.0–3.5	3.3–6.7	6.0–10.3	7.8–13.6
400	1.5–2.6	2.5–5.0	5.5–7.8	5.8–10.2
500	1.2–2.1	2.0–4.0	3.6–6.3	4.7–8.2
600	1.0–1.8	1.7–3.3	3.0–5.2	3.9–6.8
700	0.9–1.4	1.4–2.7	2.5–4.3	3.2–5.7
800	0.7–1.3	1.2–2.6	2.2–3.9	2.9–5.1
900	0.7–1.2	1.1–2.2	2.0–3.4	2.6–4.5
1000	0.6–1.0	1.0–2.0	1.8–3.1	2.4–4.1

Кут відкриття 75°



Висота фасаду, мм	Вага фасаду, кг			
	Модель А	Модель В	Модель С	Модель D
300	2.0–3.8	4.0–7.7	7.0–14.0	–
400	1.6–3.1	3.0–6.3	5.0–11.5	7.0–12.5
500	1.3–2.5	2.7–5.2	4.7–8.4	5.5–10.5
600	–	2.4–4.5	4.3–7.8	4.7–8.4
700	–	2.2–4.0	4.0–7.5	4.3–8.0
800	–	–	3.6–6.2	3.9–7.3
900	–	–	3.4–5.8	3.5–6.7

Кут відкриття 110°



* Для кріплення до корпусу 37 мм

Висота фасаду, мм	Вага фасаду, кг			
	Модель А	Модель В	Модель С	Модель D
300	1.2–2.9	2.6–5.5	4.6–9.5	–
400	0.9–2.2	2.0–4.4	3.8–7.0	4.6–8.7
500	0.7–1.8	1.7–3.4	3.1–5.8	3.7–6.5
600	–	1.4–3.0	2.6–4.7	3.1–5.8
700	–	–	2.3–4.1	2.8–4.5
800	–	–	2.0–3.8	2.4–4.1
900	–	–	–	2.1–3.9
1000	–	–	–	1.8–3.7

4 Фурнітура для відкидних фасадів

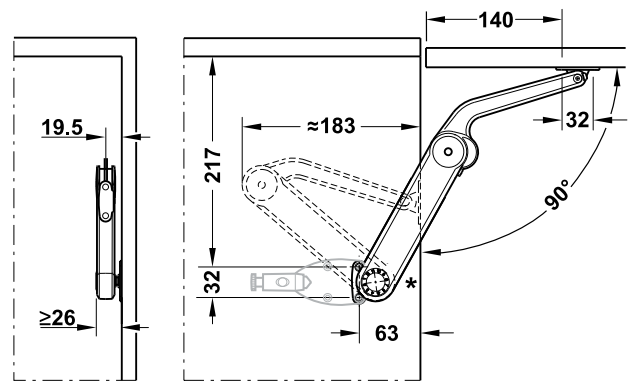
MAXI

для підйому великих фасадів



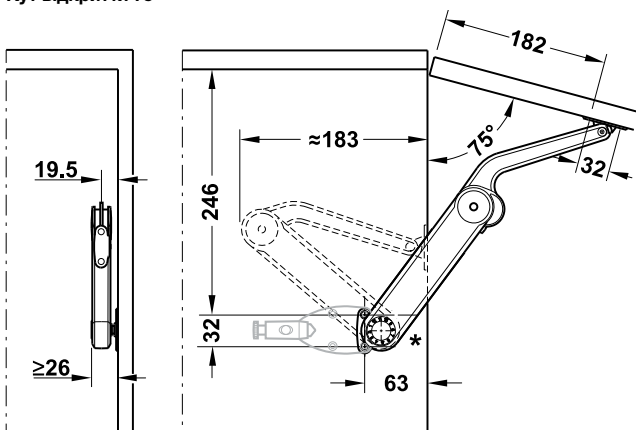
- 1 Для широких і важких фасадів з ручкою
- 2 Фасад зупиняється в будь-якому положенні
- 3 Налаштування сили підйому фасаду для його підняття з докладанням найменших зусиль
- 4 Використовується разом зі звичайними прихованими петлями або прихованими петлями з демпфером
- 5 Додатково можна доставити демпфер (рекомендується)

Кут відкриття 90°



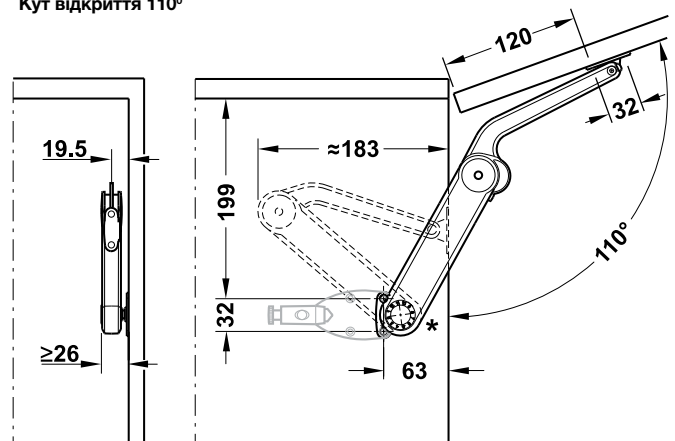
Висота фасаду, мм	Вага фасаду, кг			
	Модель А	Модель В	Модель С	Модель D
300	2.7–5.1	5.0–8.5	8.0–12.0	9.0–15.0
400	2.1–3.5	4.5–6.7	5.8–11.2	7.2–13.5
500	1.6–2.6	3.5–5.5	4.5–8.8	6.0–11.0
600	1.3–2.2	2.7–4.3	3.9–7.7	4.8–8.5
700	1.2–2.0	2.5–3.7	3.2–6.4	4.2–7.6
800	–	2.4–3.4	3.0–5.4	3.5–6.7
900	–	–	2.7–5.2	3.0–6.0
1000	–	–	–	2.7–5.5

Кут відкриття 75°



Висота фасаду, мм	Вага фасаду, кг			
	Модель А	Модель В	Модель С	Модель D
400	2.2–4.0	4.3–8.2	7.1–14.0	–
500	1.8–3.2	3.4–7.0	6.4–11.5	6.8–13.4
600	1.6–3.0	2.9–5.5	5.1–10.0	6.4–11.2
700	1.4–2.8	2.6–5.1	4.9–9.1	5.3–10.2
800	–	2.4–4.6	4.0–7.4	4.9–9.0
900	–	2.2–4.4	3.8–7.0	4.7–8.2
1000	–	2.0–4.2	3.5–6.7	4.4–7.6

Кут відкриття 110°

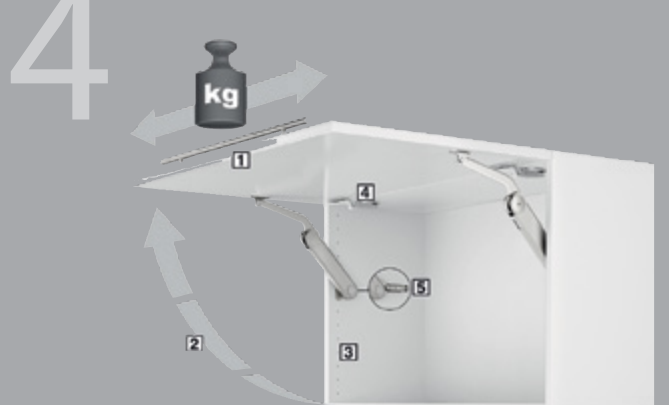


Висота фасаду, мм	Вага фасаду, кг			
	Модель А	Модель В	Модель С	Модель D
300	1.4–3.2	3.1–5.9	5.4–10.0	–
400	1.2–2.5	3.0–5.0	4.2–8.1	4.8–9.0
500	0.9–2.0	2.2–3.8	3.2–6.3	2.8–7.5
600	0.7–1.5	1.9–3.5	2.7–6.0	3.5–6.8
700	–	1.7–2.7	2.5–4.5	3.0–5.2
800	–	–	2.2–3.6	2.6–4.7
900	–	–	–	2.3–4.3
1000	–	–	–	2.0–4.0

Фурнітура для відкидних фасадів

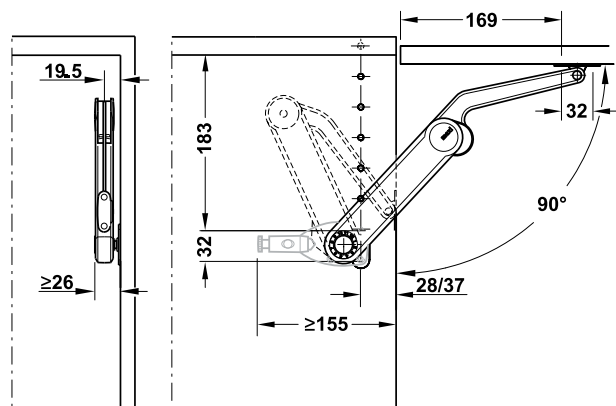
MAXI

для підйому дуже широких і важких фасадів



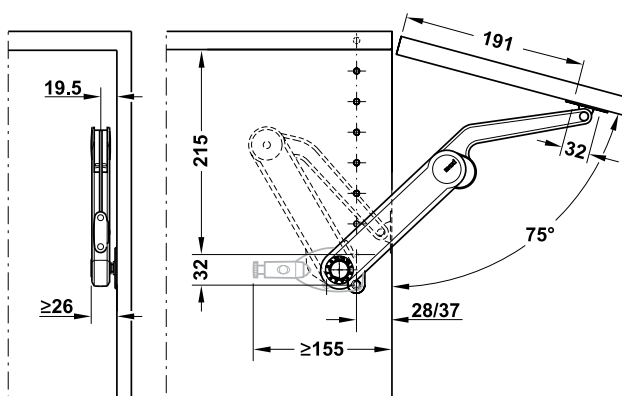
- 1 Для дуже широких і важких фасадів з ручкою
- 2 Фасад зупиняється в будь-якому положенні
- 3 Відстань від краю 37 мм або 28 мм
- 4 Використовується разом зі звичайними прихованими петлями або прихованими петлями з демпфером
- 5 Додатково можна доставити демпфер (рекомендується)

Кут відкриття 90°



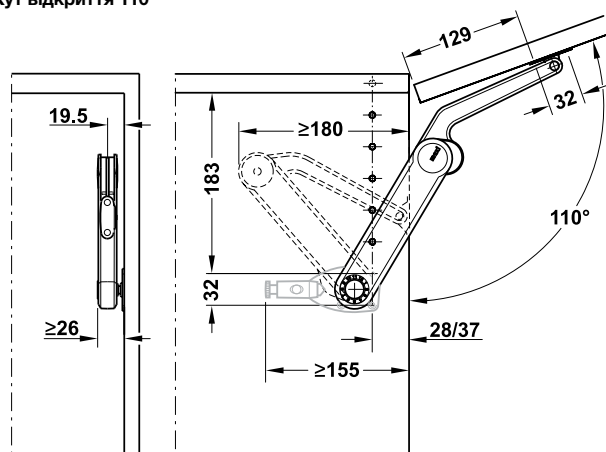
Висота фасаду, мм	Вага фасаду, кг			
	Модель А	Модель В	Модель С	Модель D
300	3.0–5.3	5.1–10.2	9.1–15.8	11.9–20.8
400	2.3–4.0	3.8–7.6	6.9–11.9	8.9–15.6
500	1.8–3.2	3.1–6.1	5.5–9.6	7.2–12.5
600	1.5–2.7	2.6–5.1	4.6–7.9	6.0–10.4
700	1.3–2.2	2.1–4.2	3.8–6.6	4.9–8.7
800	1.1–2.0	1.9–3.9	3.4–5.9	4.4–7.8
900	1.0–1.8	1.7–3.4	3.0–5.2	3.9–6.9
1000	0.6–1.6	1.5–3.0	2.7–4.7	3.6–6.2

Кут відкриття 75°



Висота фасаду, мм	Вага фасаду, кг			
	Модель А	Модель В	Модель С	Модель D
300	3.8–7.1	6.7–13.7	11.9–21.0	15.4–27.3
400	2.8–5.3	5.0–10.3	8.9–15.8	11.6–20.5
500	2.3–4.3	4.1–8.3	7.2–12.5	9.4–16.2
600	1.9–3.5	3.3–7.0	5.9–10.6	7.6–13.7
700	1.6–3.0	2.8–5.7	5.0–8.8	6.5–11.4
800	1.4–2.7	2.5–5.1	4.4–7.9	5.7–10.4
900	1.3–2.4	2.2–4.6	4.0–7.0	5.2–9.1
1000	1.1–2.1	2.0–4.1	3.6–6.3	4.6–8.2

Кут відкриття 110°



Висота фасаду, мм	Вага фасаду, кг			
	Модель А	Модель В	Модель С	Модель D
300	2.4–4.0	3.9–7.5	6.8–11.6	9.2–15.0
400	1.8–3.0	2.9–5.6	5.1–8.7	6.9–11.2
500	1.4–2.4	2.4–4.5	4.0–7.1	5.7–9.0
600	1.2–2.0	1.9–3.8	3.3–5.9	4.5–7.6
700	1.0–1.7	1.7–3.1	2.9–4.8	3.8–6.2
800	0.9–1.4	1.4–2.8	2.6–4.3	3.4–5.6
900	0.8–1.3	1.3–2.5	2.3–3.8	3.0–5.0
1000	0.7–1.2	1.1–2.2	2.0–3.5	2.7–4.5

4 Фурнітура для відкидних фасадів

Підйомник MAXI



Артикул	Опис	
373.69.720	модель В, покриття біле	1/10
373.69.902	модель А, покриття нікельоване	1/10
373.69.900	модель В, покриття нікельоване	1/10
373.69.901	модель С, покриття нікельоване	1/10
373.69.903	модель D, покриття нікельоване	1/10

Кріплення до фасаду



Мал	Артикул	Опис	
1	373.66.681	для дерев'яних фасадів і рами від 45 мм	1/20
2	373.66.682	для алюмінієвими рамами 20 мм	1/20

Кріплення до корпусу



Артикул	Опис	
373.69.906	кріплення до корпусу, відстань від краю 37 мм	1/20

Амортизатор до MAXI



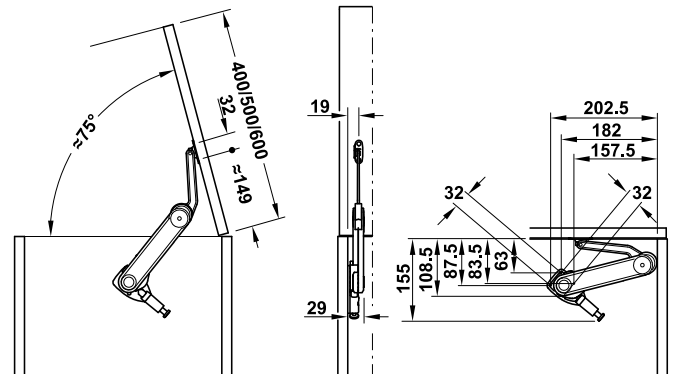
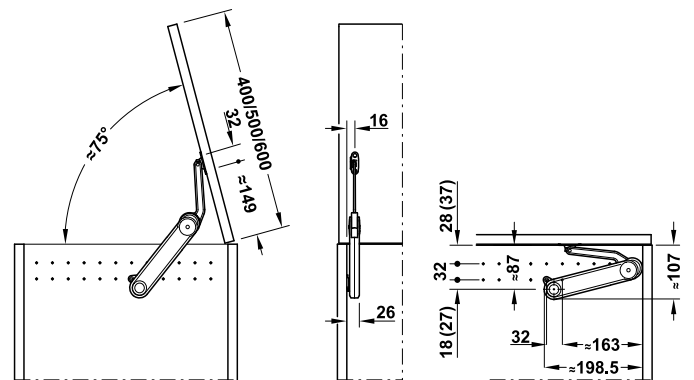
Артикул	Опис	
373.69.799	Амортизатор до MAXI 28/37	1/20

Підйомник MAXI UP



Артикул	Опис	
373.85.700	модель F, покриття нікельоване	1/10
373.85.701	модель G, покриття нікельоване	1/10
373.85.702	модель H, покриття нікельоване	1/10

Модель	F	G	H
Висота фасаду, мм	Вага фасаду, кг		
1 комплект фурнітури для відкидних фасадів			
400	1,6 – 3,1	3,0 – 5,3	5,2 – 9,4
500	1,3 – 2,6	2,5 – 4,2	4,3 – 7,5
600	1,1 – 2,5	2,3 – 4,2	4,0 – 6,7
2 комплекти фурнітури для відкидних фасадів			
400	3,2 – 6,2	6,6 – 10,6	10,4 – 18,8
500	2,6 – 5,2	5,0 – 8,4	8,6 – 15,0
600	2,2 – 5,0	4,6 – 8,4	8,0 – 13,4



Фурнітура для відкидних фасадів

Підйомник DUO



Економне та просте рішення
для сучасних меблів

INFO

- DUO Standard і DUO Forte для висоти фасаду від 200 мм до 700 мм
- Перетворення простим рухом з підтримки фасаду на утримання фасаду
- Вдосконалений дизайн – елегантність, яка невіддільна часу
- Доступний у 3-х варіантах кольору поверхні: нікельований, білий матовий (новинка) і чорний матовий (новинка)
- Індивідуальне регулювання сили утримання: функція утримання – зупинка фасаду в будь-якій позиції, функція гальмування – фасад повільно опускається до кінцевого положення.
- Мінімальні вимоги щодо внутрішніх монтажних розмірів (глибина 172 мм, ширина 25 мм)
- Стандартні монтажні позиції на кут розкриття 75°, 90° і 110°
- Монтаж з однієї або двох сторін
- Підходить для лівостороннього і правостороннього кріплення
- Монтаж без інструментів завдяки технології Clip
- Сертифікат LGA на 40 000 циклів закривання і відкривання



Чорний
матовий

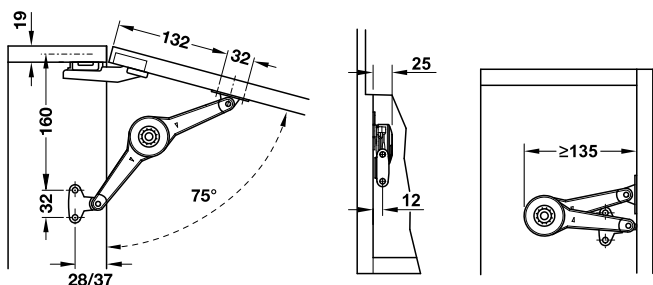
Білий
матовий

DUO –
НОВІ
КОЛЬОРИ

Фурнітура для відкидних фасадів

Підйомник DUO STANDARD

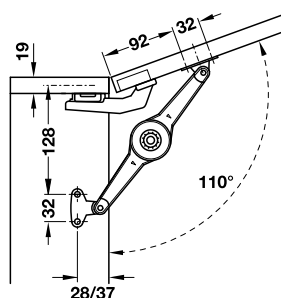
Кут відкриття 75°



Таблиця орієнтовних значень для максимальної ваги фасаду

Висота фасаду, мм	Максимальна вага фасаду, кг			
	Функція утримання		Функція гальмування	
	1 підйомн.	2 підйомн.	1 підйомн.	2 підйомн.
для кута розкриття 75°				
200	9,0	15,0	11,5	15,0
250	7,0	15,0	9,0	15,0
300	6,0	12,0	7,5	15,0
350	5,0	10,0	6,5	13,0
400	4,5	9,0	6,0	11,5
450	4,0	8,0	5,0	10,0
500	3,5	7,0	4,5	9,0

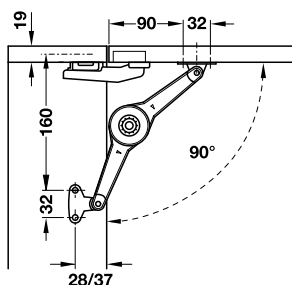
Кут відкриття 110°



Таблиця орієнтовних значень для максимальної ваги фасаду

Висота фасаду, мм	Максимальна вага фасаду, кг			
	Функція утримання		Функція гальмування	
	1 підйомн.	2 підйомн.	1 підйомн.	2 підйомн.
для кута розкриття 110°				
200	6,0	12,0	8,0	15,0
250	5,0	9,5	6,0	12,0
300	4,0	8,0	5,0	10,0
350	3,0	7,0	4,0	9,0
400	3,0	6,0	4,0	7,5
450	2,5	5,0	3,5	7,0
500	2,0	5,0	3,0	6,0

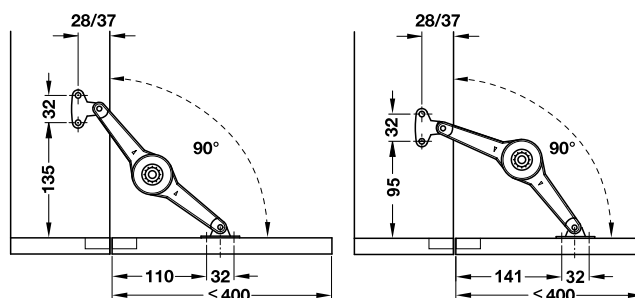
Кут відкриття 90°



Таблиця орієнтовних значень для максимальної ваги фасаду

Висота фасаду, мм	Максимальна вага фасаду, кг			
	Функція утримання		Функція гальмування	
	1 підйомн.	2 підйомн.	1 підйомн.	2 підйомн.
для кута розкриття 90°				
200	7,5	15,0	9,5	15,0
250	6,0	12,0	7,5	15,0
300	5,0	10,0	6,0	13,0
350	4,0	8,5	5,5	11,0
400	3,5	7,0	5,0	10,0
450	3,5	6,5	4,0	8,5
500	3,0	6,0	4,0	8,0

Кут відкриття 90°



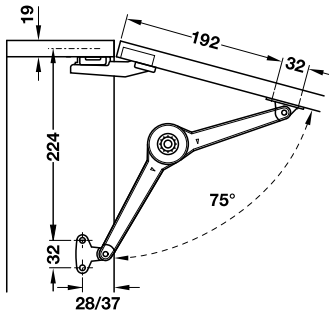
Таблиця орієнтовних значень для максимальної ваги фасаду

Висота фасаду, мм	Максимальна вага фасаду, кг			
	Функція утримання		Функція гальмування	
	1 підйомн.	2 підйомн.	1 підйомн.	2 підйомн.
для кута розкриття 90°				
200	7,5	15,0	9,5	15,0
250	6,0	12,0	7,5	15,0
300	5,0	10,0	6,0	13,0
350	4,0	8,5	5,5	11,0
400	3,5	7,0	5,0	10,0

Фурнітура для відкидних фасадів

Підйомник DUO FORTE

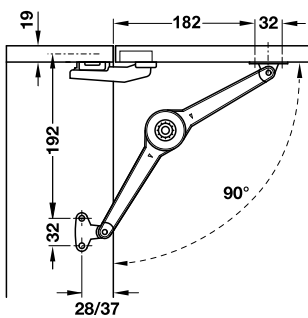
Кут відкриття 75°



Таблиця орієнтовних значень для максимальної ваги фасаду

Висота, фасаду мм	Максимальна вага фасаду, кг			
	Функція утримання		Функція гальмування	
	1 підйомн.	2 підйомн.	1 підйомн.	2 підйомн.
для кута розкриття 75°				
200	14,0	15,0	15,0	15,0
250	11,5	15,0	15,0	15,0
300	9,0	15,0	12,0	15,0
350	8,0	15,0	11,0	15,0
400	7,0	14,0	9,0	15,0
450	6,0	12,5	8,0	15,0
500	5,5	11,0	7,0	15,0
550	5,0	10,0	6,5	13,0
600	5,0	9,5	6,0	12,0
650	4,0	8,5	5,5	11,0
700	4,0	8,0	5,0	10,5

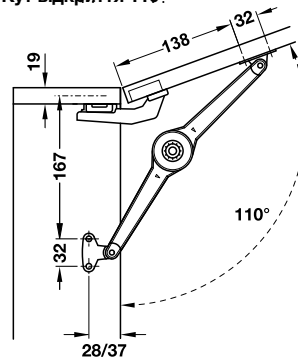
Кут відкриття 90°



Таблиця орієнтовних значень для максимальної ваги фасаду

Висота, фасаду мм	Максимальна вага фасаду, кг			
	Функція утримання		Функція гальмування	
	1 підйомн.	2 підйомн.	1 підйомн.	2 підйомн.
для кута розкриття 90°				
200	12,5	15,0	15,0	15,0
250	9,5	15,0	12,0	15,0
300	8,0	15,0	10,0	15,0
350	7,0	13,5	9,0	15,0
400	6,0	12,0	8,0	15,0
450	5,0	11,0	7,0	14,0
500	5,0	9,5	6,0	12,0
550	4,0	8,5	5,5	11,0
600	4,0	8,0	5,0	10,0
650	3,5	7,0	5,0	9,5
700	3,0	7,0	4,0	9,0

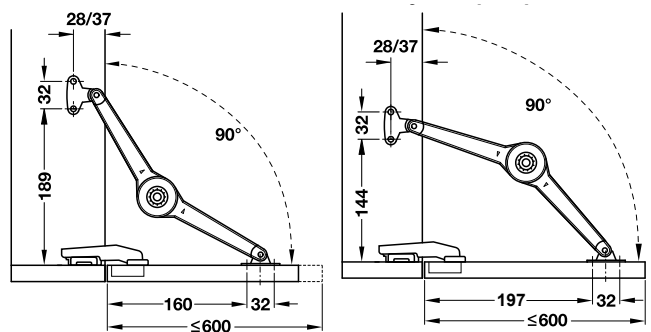
Кут відкриття 110°



Таблиця орієнтовних значень для максимальної ваги фасаду

Висота, фасаду мм	Максимальна вага фасаду, кг			
	Функція утримання		Функція гальмування	
	1 підйомн.	2 підйомн.	1 підйомн.	2 підйомн.
для кута розкриття 110°				
200	9,5	15,0	12,5	15,0
250	7,5	15,0	10,0	15,0
300	6,5	12,5	8,0	15,0
350	5,5	11,0	7,0	14,0
400	4,5	9,5	6,0	12,5
450	4,0	8,5	5,5	11,0
500	4,0	7,5	5,0	10,0
550	3,5	7,0	4,0	9,0
600	3,0	6,0	4,0	8,0
650	3,0	5,5	4,0	7,5
700	3,0	5,0	3,5	7,0

Кут відкриття 90°



Таблиця орієнтовних значень для максимальної ваги фасаду

Висота, фасаду, мм	Максимальна вага фасаду, кг			
	Функція утримання		Функція гальмування	
	1 підйомн.	2 підйомн.	1 підйомн.	2 підйомн.
для кута розкриття 90°				
200	12,5	15,0	15,0	15,0
250	9,5	15,0	12,0	15,0
300	8,0	15,0	10,0	15,0
350	7,0	13,5	9,0	15,0
400	6,0	12,0	8,0	15,0
450	5,0	11,0	7,0	14,0
500	5,0	9,5	6,0	12,0
550	4,0	8,5	5,5	11,0
600	4,0	8,0	5,0	10,0

Фурнітура для відкидних фасадів

Підйомник DUO STANDARD



Артикул	Опис	
373.66.500	одинична фурнітура DUO 3667 без кріплень, цамак нікельований, розмір 200 мм	1/10
373.66.612	повний комплект DUO 3667 45/37 нікельований	1/10

Підйомник DUO FORTE



Артикул	Опис	
373.66.700	одинична фурнітура DUO FORTE 3666 без кріплень, цамак нікельований	1/10

Кріплення до корпусу



Мал	Артикул	Опис	
1	373.66.693	відстань від краю 28 мм	1/20
2	373.66.694	відстань від краю 37 мм	1/20

HÄFELE

НОВІ ЕЛЕМЕНТИ КРІПЛЕННЯ

ШВИДКІСТЬ МОНТАЖУ ТА НЕПОМІТНІСТЬ



Гефелс Україна ТзОВ

вул. Б. Хмельницького, 200, 1 пов. 79037 Львів Україна
+380 / 32 / 235-15-63, 235-15-60

www.hafele.ua www.hafeleshop.com.ua

НОВА СВОБОДА РУХУ ПІДЙОМНИКИ ДЛЯ МЕБЛЕВИХ ФАСАДІВ FREE

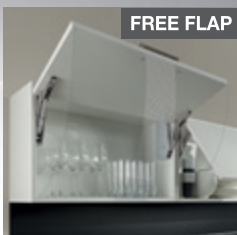
ТОНШЕ

ЛЕГШЕ

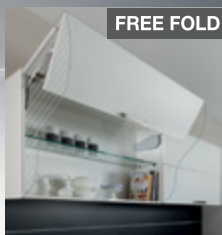
ПРОСТІШЕ

Підйомники серії Фрі відкривають більше креативних та технічних можливостей для сучасних меблів. Вони надають меблям елегантності та легкості. Підйомники Фрі мають перевагу над стандартними завісами у верхніх секціях завдяки новітнім механізмам відкриття. Тепер фасади можуть відкидатись вгору, складатись та відкриватись вгору з нахилом.

Більше 90 років досвіду Hafele у фурнітурі та в інженерних розробках призвели до створення серії підйомників Фрі – Флеп, Фолд, Свінг та Ап, що відповідають усім вимогам завтрашнього дня.

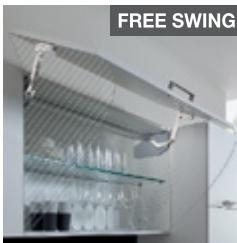


FREE FLAP



FREE FOLD

Унікальна
легкість
руху



FREE SWING



FREE UP



Гефеле Україна ТзОВ

вул. Б. Хмельницького, 200, 1 пов.
79037 Львів Україна
+380 / 32 / 235-15-63, 235-15-60

FREE SPACE

4

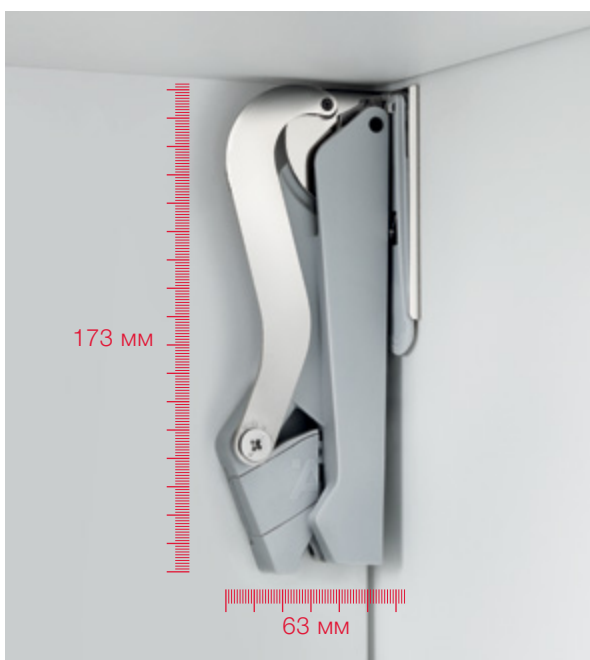
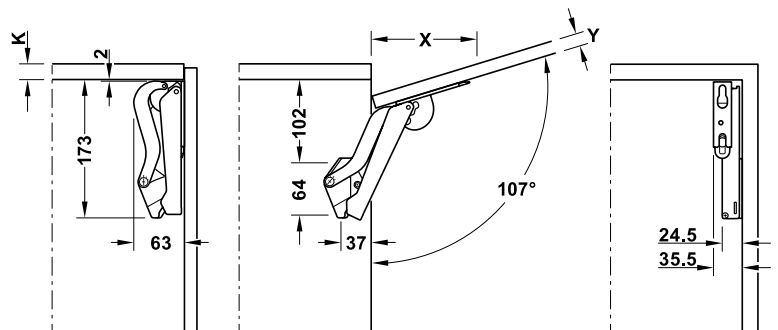


БІЛЬШЕ СВОБОДИ

- > Для фасадів висотою до 650 мм
- > Надзвичайно компактні розміри для шаф із внутрішньою глибиною від 63 мм
- > Для фасадів з ручкою та без неї з механізмом відкриття Push
- > З кутом відкривання 90° або 107°
- > Можливе регулювання по висоті та в сторони, кута нахилу та утримуючої сили



Товщина фасаду Y, мм	16	18	19	22	24	26	28
Відстань X, мм (з товщиною верхньої панелі шафи 16 мм)	117	110	107	96	90	83	76



FREE SPACE

Free space 1.11



Модель	білий	світло-сірий	антрацит	чорний
B	372.27.700	372.27.500	372.27.350	372.27.300
C	372.27.701	372.27.501	372.27.351	372.27.301
D	372.27.702	372.27.502	372.27.352	372.27.302
E	372.27.703	372.27.503	372.27.353	372.27.303
F	372.27.704	372.27.504	372.27.354	372.27.304

Модель Hafele Free Space 1.11	B	C	D	E	F
Висота шафи (мм)	Вага фасаду (кг)				
225	2,3-4,3	3,8-7,1	6,4-9,3	9,2-13,4	13,4-19,1
250	1,9-3,9	3,4-6,4	5,8-9,1	8,3-12,6	12,1-17,2
300	1,7-3,2	2,8-5,3	4,8-7,5	6,9-11,0	10,1-14,3
350	1,5-2,8	2,4-4,6	4,1-6,5	5,9-9,5	8,6-12,3
400	1,2-2,4	2,1-4,0	3,6-5,6	5,2-8,3	7,6-10,7
450	1,0-2,1	1,9-3,5	3,2-5,0	4,6-7,3	6,7-9,5
500	0,9-1,9	1,7-3,2	2,9-4,5	4,1-6,6	6,0-8,6
550	0,8-1,7	1,5-2,9	2,6-4,1	3,7-6,0	5,5-7,8
600	0,8-1,6	1,4-2,7	2,4-3,7	3,4-5,5	5,0-7,1
650	0,7-1,5	1,3-2,4	2,2-3,5	3,2-5,1	4,6-6,6

Free space 1.8 push



Модель	білий	світло-сірий	антрацит	чорний
B pto	372.27.705	372.27.505	372.27.355	372.27.305
C pto	372.27.706	372.27.506	372.27.356	372.27.306
D pto	372.27.707	372.27.507	372.27.357	372.27.307
E pto	372.27.708	372.27.508	372.27.358	372.27.308

Модель Hafele Free space 1.8 push	B pto	C pto	D pto	E pto
Висота шафи (мм)	Вага фасаду (кг)			
225	2,3-4,3	3,8-7,1	6,4-9,3	9,2-13,4
250	1,9-3,9	3,4-6,4	5,8-9,1	8,3-12,6
300	1,7-3,2	2,8-5,3	4,8-7,5	6,9-11,0
350	1,5-2,8	2,4-4,6	4,1-6,5	5,9-9,5
400	1,2-2,4	2,1-4,0	3,6-5,6	5,2-8,3
450	1,0-2,1	1,9-3,5	3,2-5,0	4,6-7,3
500	0,9-1,9	1,7-3,2	2,9-4,5	4,1-6,6
550	0,8-1,7	1,5-2,9	2,6-4,1	3,7-6,0
600	0,8-1,6	1,4-2,7	2,4-3,7	3,4-5,5
650	0,7-1,5	1,3-2,4	2,2-3,5	3,2-5,1

4 FREE FLAP H1.5

ПРАКТИЧНІСТЬ ТА ФУНКЦІОНАЛЬНІСТЬ



- > Привабливий, різноманітний зовнішній вигляд. Версії повністю з пластику або з металевим важелем; доступний колір корпусу білий або сірий
- > Багатофункціональність використання
- > Різноманітність стандартного продукту забезпечує функціональність для фасадів з або без ручок
- > Для одностороннього або двостороннього застосування (залежить від ширини і ваги фасаду)
- > Може бути використаний у поєднанні з прихованою петлею на 110° (петлі Push для push-to-open; петлі з доводчиком для soft closing)
- > Простий монтаж
- > Утримує зусилля може індивідуально налаштуватися до відповідної ваги фасаду і потрібної функції
- > Швидкий монтаж за допомогою позиціонуєчих штифтів та вбудованих єврошурупів

Flap 1.5 з пластиковим підйомним елементом

Flap 1.5 з металевим підйомним елементом



Модель	Монтаж	Сірий	Білий
A	Правий	372.39.600	372.39.800
	Лівий	372.39.601	372.39.801
B	Правий	372.39.610	372.39.810
	Лівий	372.39.611	372.39.811
C	Правий	372.39.620	372.39.820
	Лівий	372.39.621	372.39.821
D	Правий	372.39.630	372.39.830
	Лівий	372.39.631	372.39.831

Модель	Монтаж	Сірий	Білий
A	Правий	372.28.600	372.28.800
	Лівий	372.28.601	372.28.801
B	Правий	372.28.610	372.28.810
	Лівий	372.28.611	372.28.811
C	Правий	372.28.620	372.28.820
	Лівий	372.28.621	372.28.821
D	Правий	372.28.630	372.28.830
	Лівий	372.28.631	372.28.831

FREE FLAP H1.5

Дизайн та кольори



Комплект підіймача FREE FLAP H 1.5 B



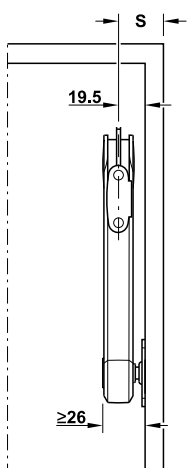
Артикул	Опис	
372.39.810	пластик, колір білий, правий	1/10
372.39.811	пластик, колір білий, лівий	1/10

Регульовальні елементи



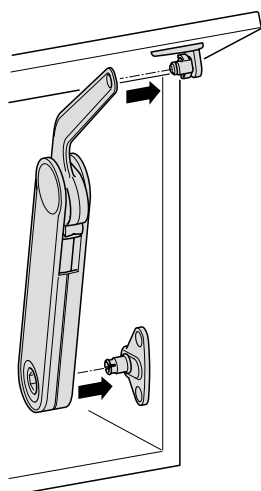
Різнокольорові регульовальні елементи для ідентифікації моделей:
 A (сірий),
 B (бежевий),
 C (білий),
 D (чорний)

Розміри



Відстань до бокової стінки
 S = перекриття дверей + 19.5 мм

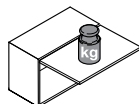
Швидкий монтаж



Просте встановлення механізму завдяки попередньо змонтованим фіксуючим елементам

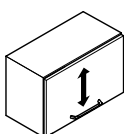
Регулювання утримуючого зусилля

Регулювання утримуючого зусилля ключем SW10 (Артикул 235.79.301, входить в комплект поставки)

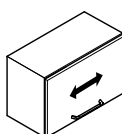


Зауваження:
 Позиції 1-8 для регулювання утримуючого зусилля
 Позиції 9-12 для додаткового регулювання

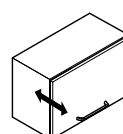
Регулювання фасаду



Регулювання по висоті *



Регулювання по ширині *



Регулювання по глибині *

4 Фурнітура для відкидних фасадів Free Flap H 1.5

Free Flap H 1.5 – елегантна фурнітура для широкого застосування в навісних шафах
Для фасадів з дерева, скла або з алюмінієвою рамою

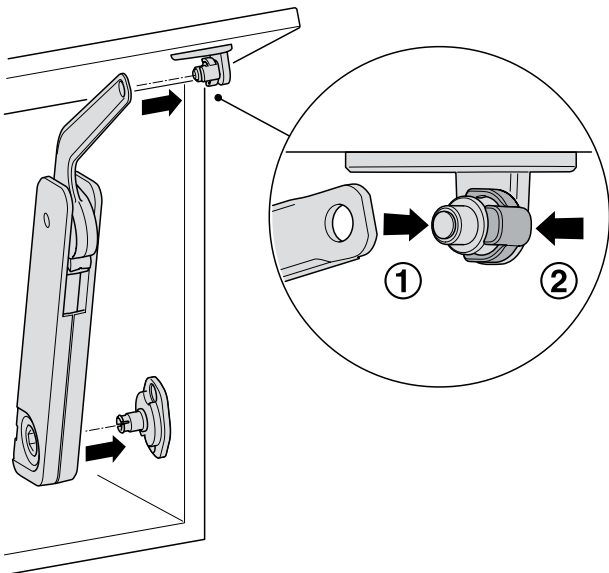


Версії продукту і колір

Повністю пластикова версія білого або сірого кольору
Пластиковий корпус (білий або сірий), з металевим важелем



Швидкий монтаж



А

Привабливий, різноманітний зовнішній вигляд

- Доступні версії зроблені повністю з пластику або з металевим важелем; доступний колір корпусу білий або сірий

Багатофункціональність використання

- Різноманітність стандартного продукту забезпечує різноманітну функціональність для фасадів з або без ручок; Шляхом зміни монтажного положення та комбінуванням з додатковими компонентами, можуть бути досягнуті можливості відкриття фасадів з ручкою та push-to-open (без ручки)
- Для одностороннього або двостороннього застосування (залежить від ширини і ваги фасаду)
- Може бути використаний у поєднанні з прихованою петлею на 110° (петлі Push для push-to-open; петлі з доводчиком для soft closing)

Простий монтаж

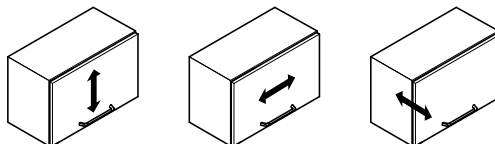
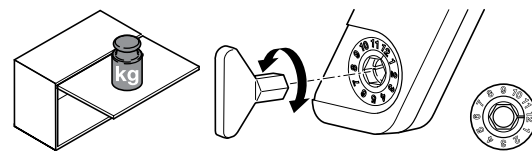
- Монтаж простий, раціональний і без інструментів
- Утримуюче зусилля може індивідуально налаштовуватися до відповідної ваги фасаду і потрібної функції

Критерії диференціації типових версій

Маркування регулювального гвинта кольором для розрізнення моделей А (сірий), В (бежевий), С (білий) і D (чорний)



Регулювання утримуючого зусилля за допомогою шестигранника SW10 (артикул та 235.79.301)



Фурнітура для відкидних фасадів Free Flap H 1.5

Повний комплект Free Flap H 1.5 – пластик із сталевим важелем для фасадів з дерева, скла або з алюмінієвою рамою



NEW
НОВИНКА



Лівостороннє (L) або правостороннє (R) кріплення

- **Матеріал:** корпус, кріплення до корпусу, кріплення до фасаду і ключ: пластик, важіль: цамак
- **Покриття/колір:** корпус і поверхня: сірий NCS S 2005-R80BS або білий NCS S 0505-R80B
сталевий важіль: нікельований
- **Монтаж:** без інструментів, кріплення до корпусу і кріплення до фасаду: за допомогою шурупів
- **Налаштування:** регулювання утримуючого зусилля

Двостороннє застосування



Об'єм поставки

- 1 розкладний стопор
- 1 кріплення до корпусу
- 1 кріплення до фасаду
- 1 шестигранний ключ SW10, пластик
- 1 набір інструкцій

Модель	Опис	Артикул		
		Сірий	Білий	
A	2-стор., пластик/цамак, правий	372.28.600	372.28.800	1
	2-стор., пластик/цамак, лівий	372.28.601	372.28.801	1
B	2-стор., пластик/цамак, правий	372.28.610	372.28.810	1
	2-стор., пластик/цамак, лівий	372.28.611	372.28.811	1
C	2-стор., пластик/цамак, правий	372.28.620	372.28.820	1
	2-стор., пластик/цамак, лівий	372.28.621	372.28.821	1
D	2-стор., пластик/цамак, правий	372.28.630	372.28.830	1
	2-стор., пластик/цамак, лівий	372.28.631	372.28.831	1

Вказівки для замовлення:

Починаючи від ширини фасаду 600 мм, необхідно використовувати два підйомники Free Flap H 1.5

Шестигранний ключ



NEW
НОВИНКА

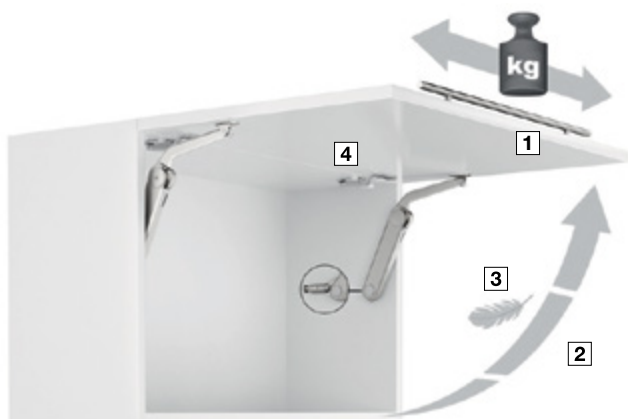
Артикул	Опис	
235.79.301	Шестигранний ключ SW 10 пластик, колір: сірий	1

4 Фурнітура для відкидних фасадів Free Flap H 1.5

Варіанти застосування

Для фасадів з ручкою

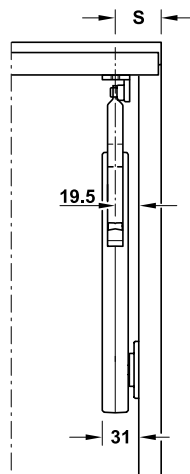
Free Flap H 1.5 – стандартна версія для відкривання фасаду з силовою підтримкою



1. Для фасадів з ручкою
2. Фасад зупиняється у будь-якому положенні
3. Менше зусилля для відкривання фасаду
4. Використовується разом зі звичайними прихованими петлями 110°; м'яке закриття забезпечується прихованими петлями з демпфером

Необхідний простір на боковій стінці і відстань до бокової стінки

Для кріплення до фасаду у 3-х варіантах застосування



Відстань до бокової стінки
S = накладання дверей + 19.5 мм

Можливості застосування

Для фасадів без ручки

Free Flap H 1.5 – Touch opening

Для часткового відкриття фасаду і фіксації в будь-якому положенні



1. Натискання на фасад частково його підіймає, у верхню і нижню позицію необхідно довести рукою. Фасад фіксується в будь-якому положенні.
2. Використовується разом з прихованими петлями PUSH.
3. Фіксація фасаду в закритому положенні здійснюється за допомогою магнітної заціпки на корпусі і відповідної частини до неї на фасаді.
4. Додатково для фіксації можна використати магнітний тримач (за необхідністю)

Free Flap H 1.5 – Push-to-open

Для повного автоматичного підйому фасаду



1. Натискання на фасад підіймає його вгору до кінцевого положення
2. Використовується разом з прихованими петлями PUSH
3. Фіксація фасаду в закритому положенні здійснюється за допомогою магнітної заціпки на корпусі і відповідної частини до неї на фасаді.

Фурнітура для відкидних фасадів Free Flap H 1.5

Застосування з ручкою

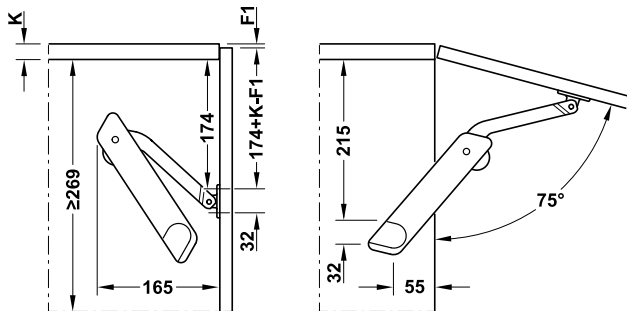


Free Flap H 1.5 – фурнітура для відкриття фасадів з силовою підтримкою

Примітка

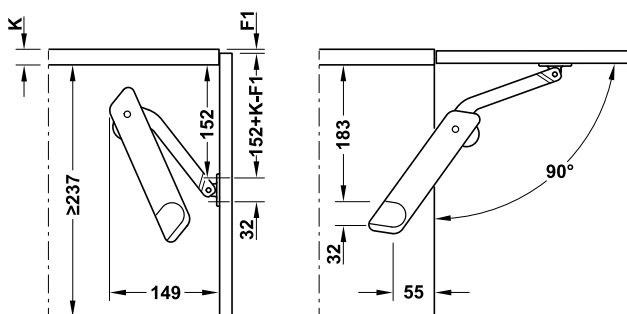
- Нижченаведені монтажні розміри і таблиці орієнтовних значень повинні бути обов'язково дотримані для даного виду застосування.
- Починаючи від ширини фасаду 600 мм, необхідно використовувати два підіймачі Free Flap H 1.5
- Дані ваги наведені для одного підіймача Free Flap H 1.5, при використанні двох підіймачів Free Flap H 1.5 значення ваги для фасаду подвоюється.
- Використовується разом зі звичайними прихованими петлями 110° з доводчиком або без.

Кут відкриття 75°



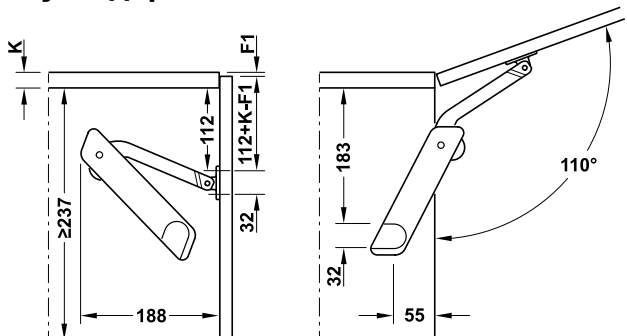
Висота фасаду, мм	Вага фасаду, кг		
	● Модель А	● Модель В	● Модель D
350	2.6–4.2	3.8–6.5	6.2–10.9
400	2.3–3.3	3.0–5.8	5.6–10.2
450	2.2–3.1	2.7–4.6	5.5–9.7
500	1.7–2.8	2.3–4.6	4.6–8.5
550	1.6–2.6	2.2–4.2	4.1–6.6
600	1.2–2.3	2.1–3.9	3.9–6.0

Кут відкриття 90°



Висота фасаду, мм	Вага фасаду, кг		
	● Модель А	● Модель В	● Модель D
275	2.8–3.8	3.5–6.0	5.8–10.5
300	2.2–3.4	3.3–5.7	5.2–9.0
350	2.1–2.9	2.7–4.9	4.8–8.0
400	1.6–2.3	2.3–4.6	4.3–7.9
450	1.3–2.2	2.0–3.8	3.8–6.3
500	1.2–2.0	1.7–3.4	3.4–6.0
550	1.2–1.9	1.7–3.0	3.0–5.1
600	0.9–1.6	1.6–3.0	3.0–4.7

Кут відкриття 110°



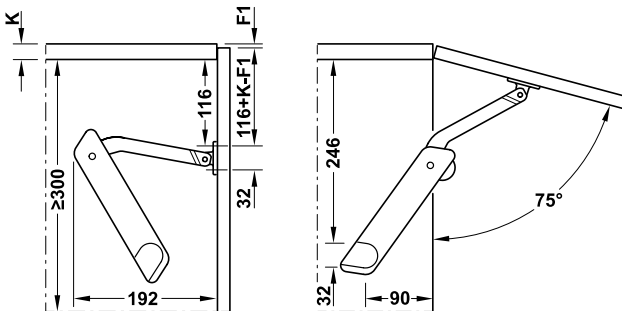
Висота фасаду, мм	Вага фасаду, кг		
	● Модель А	● Модель В	● Модель D
275	1.9–2.8	2.6–4.3	4.2–7.1
300	1.1–2.4	2.4–4.1	4.0–7.0
350	1.1–2.1	2.1–3.7	3.6–6.4
400	1.1–1.7	1.7–3.2	3.2–5.5
450	1.0–1.6	1.6–2.8	2.8–5.5
500	1.0–1.4	1.3–2.5	2.5–4.5
550	0.8–1.3	1.3–2.2	2.2–3.9
600	0.7–1.2	1.2–2.2	2.2–4.3

4 Фурнітура для відкидних фасадів Free Flap H 1.5

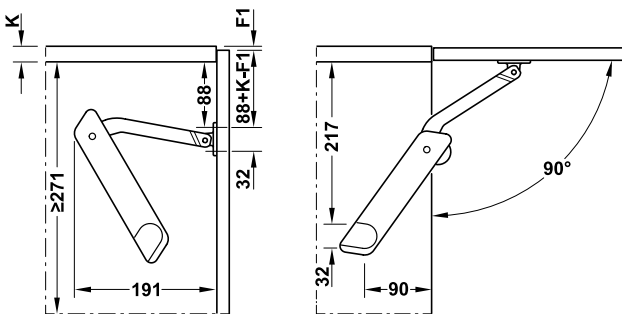
Застосування для фасадів без ручки



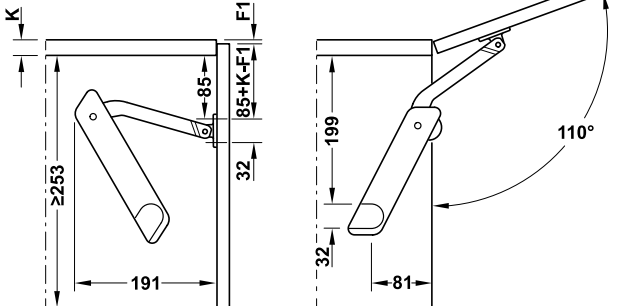
Кут відкриття 75°



Кут відкриття 90°



Кут відкриття 110°



Free Flap H 1.5 Touch Opening – для часткового відкриття фасаду і фіксації в будь-якому положенні

Примітка

- Нижченаведені монтажні розміри і таблиці орієнтовних значень повинні бути обов'язково дотримані для даного виду застосування
- Починаючи від ширини фасаду 600 мм необхідно використовувати два підіймачі Free Flap H 1.5
- Дані ваги наведені для одного підіймача Free Flap H 1.5, при використанні двох підіймачів Free Flap H 1.5 значення ваги для фасаду подвоюється
- Використовується разом з прихованими петлями PUSH і магнітною защіпкою
- Для надійної фіксації фасаду в закритому положенні потрібно використати одну магнітну защіпку Push 356.06.460/461 і додатковий магнітний тримач 356.06.470/471 (на певній відстані)

Висота фасаду, мм	Вага фасаду, кг		
	☉ Модель B	☉ Модель C	● Модель D
350	4.6–5.3	–	–
400	3.2–4.8	4.3–7.0*	5.5–8.0*
450	2.5–4.0	4.0–6.3*	5.0–7.6*
500	2.2–3.5	3.5–5.4*	4.7–7.3*
550	2.0–3.3	2.6–5.1	4.0–6.9
600	–	2.6–4.7	3.6–6.3

* 356.06.460/461 + 356.06.470/471

Висота фасаду, мм	Вага фасаду, кг		
	☉ Модель B	☉ Модель C	● Модель D
350	2.4–4.2	3.4–5.2*	4.7–6.9*
400	1.5–3.2	3.1–4.9*	3.9–5.6*
450	1.5–2.6	2.6–4.2*	3.6–5.4*
500	1.4–2.4	2.4–3.6	3.4–5.0
550	1.3–2.1	1.9–3.2	2.6–4.6
600	1.3–1.9	1.8–3.1	–

* 356.06.460/461 + 356.06.470/471

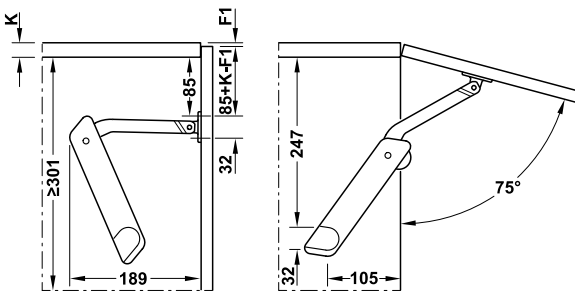
Висота фасаду, мм	Вага фасаду, кг		
	☉ Модель B	☉ Модель C	● Модель D
300	2.0–3.6	2.8–5.3	–
350	2.0–3.4	2.7–4.6	3.6–5.6
400	1.8–2.9	2.6–3.9	3.5–5.0
450	1.4–2.2	2.2–3.7	2.9–4.4
500	1.3–2.2	2.0–3.4	2.6–3.7
550	1.0–1.8	1.6–3.2	2.3–3.9
600	–	1.5–2.7	2.2–3.4

Фурнітура для відкидних фасадів Free Flap H 1.5

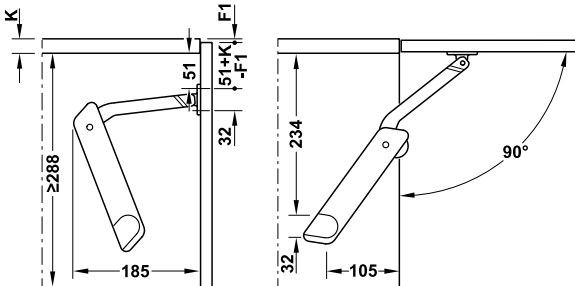
Застосування для фасадів без ручки



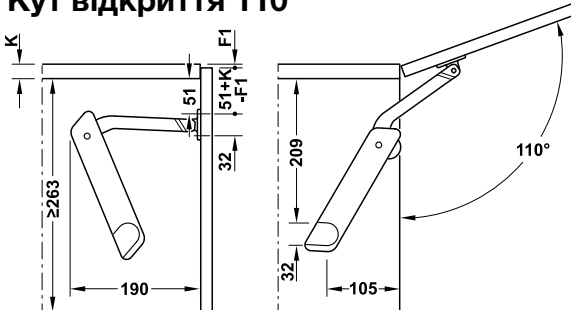
Кут відкриття 75°



Кут відкриття 90°



Кут відкриття 110°



Free Flap H 1.5 Push-to-open – для повного автоматичного підйому фасаду

Примітка

- Нижченаведені монтажні розміри і таблиці орієнтовних значень повинні бути обов'язково дотримані для даного виду застосування
- Починаючи від ширини фасаду 600 мм необхідно використовувати два підіймачі Free Flap H 1.5
- Дані ваги наведені для одного підіймача Free Flap H 1.5, при використанні двох підіймачів Free Flap H 1.5 значення ваги для фасаду подвоюється
- Використовується разом з прихованими петлями PUSH і магнітною защіпкою
- Для надійної фіксації фасаду в закритому положенні потрібно використати одну магнітну защіпку Push 356.06.460/461 і додатковий магнітний тримач 356.06.470/471 (на певній відстані)

Висота фасаду, мм	Вага фасаду, кг		
	☉ Модель B	☉ Модель C	● Модель D
350	2.6–3.6	3.1–5.3*	4.7–6.6*
400	2.3–3.1	3.1–5.1*	4.3–6.6*
450	1.8–2.6	2.6–4.0*	3.6–5.6*
500	1.6–2.3	2.3–3.6	3.3–4.9
550	1.5–2.1	2.1–3.6	3.1–4.6
600	1.4–2.0	2.0–3.2	2.7–4.2

* 356.06.460/461 + 356.06.470/471

Висота фасаду, мм	Вага фасаду, кг		
	☉ Модель B	☉ Модель C	● Модель D
350	1.7–2.5	2.1–3.2	3.0–4.0
400	1.3–1.9	1.9–3.0	2.8–4.0
450	1.1–1.5	1.5–2.6	2.2–3.2
500	–	1.4–2.4	2.0–2.9
550	–	1.3–2.2	1.8–2.8
600	–	1.3–1.7	1.5–2.5

Висота фасаду, мм	Вага фасаду, кг		
	☉ Модель B	☉ Модель C	● Модель D
300	1.5–2.1	2.1–3.0	2.7–4.1
350	1.5–2.1	1.9–2.7	2.6–3.7
400	1.1–1.5	1.5–2.5	2.2–3.5
450	1.0–1.3	1.3–2.3	2.0–2.9
500	–	1.2–1.7	1.6–2.7
550	–	1.2–1.7	1.5–2.3
600	–	1.2–1.5	1.3–2.1

4 FREE FLAP 1.7

ТОП ПРОДАЖ



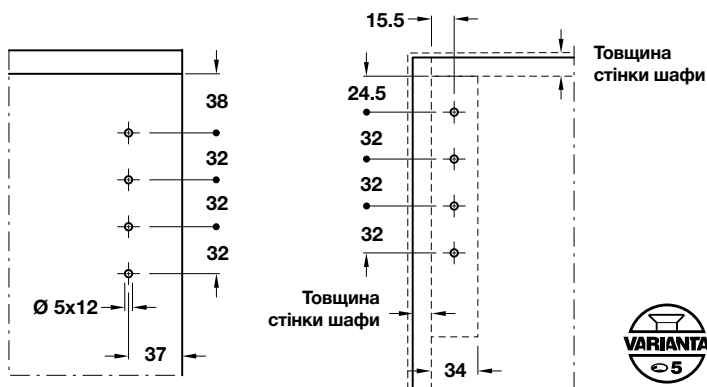
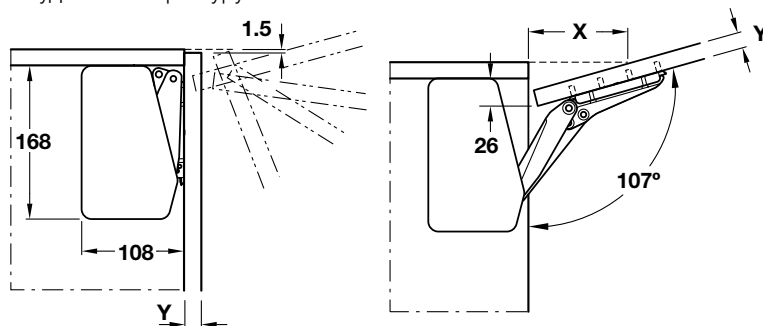
FREE FLAP

КЛАСИЧНЕ ВІДКРИТТЯ.
ПЕТЛЯ І ФАСАД РАЗОМ

- > Кути 90° та 107°
- > Компактні розміри для корпусу глибиною від 109 мм
- > Версія 1.7 для фасадів висотою до 450 мм
- > Заглушки від 3.15 також підходять до 1.7
- > Поеднується з шафами з карнизами
- > Версія push-to-open для фасадів без ручок
- > Усі переваги серії FREE
- > Швидкий монтаж за допомогою позиціонуючих штифтів та вбудованих єврошурупів

Підйомник FREE FLAP 1.7

Артикул	Опис	
372.91.406	Free flap 1.7 107° модель А	1/10
372.91.407	Free flap 1.7 107° модель В	1/10
372.91.408	Free flap 1.7 107° модель С	1/10



Заклушки до FREE FLAP 1.7



Мал.	Артикул	Опис	
1	372.91.133	пластик, колір сірий	10
2	372.91.135	пластик, колір білий	10
1	372.91.432	пластик, колір сірий	1/5
2	372.91.437	пластик, колір білий	1/5
3	372.91.434	пластик, колір антрацит	1/5

Підбір фурнітури для фасадів з ручкою

Висота шафи (мм)	Вага фасаду (кг)		
	Модель А	Модель В	Модель С
200	1.7–4.6	3.6–7.9	6.8–14.7
225	1.5–4.1	3.1–7.1	6.0–13.1
250	1.3–3.8	2.9–6.4	5.4–11.8
275	1.2–3.3	2.5–5.7	4.8–10.6
300	1.1–3.1	2.4–5.1	4.4–9.6
325	1.0–2.8	2.1–4.6	4.0–8.8
350	0.9–2.6	2.0–4.2	3.7–8.1
375	0.9–2.3	1.9–3.8	3.5–7.5
400	0.8–2.1	1.7–3.6	3.2–7.0
425	0.7–1.9	1.5–3.4	2.9–6.5
450	0.6–1.7	1.4–3.2	2.7–6.1

FREE FLAP 1.7

Товщина фасаду Y мм	16	19	22	26	28
Відстань X мм (з товщиною верхньої панелі 16 мм)	83	74	64	52	46

FREE FLAP 1.7



Модель	Комплект, заглушки сірі	Комплект, заглушки білі	Комплект, заглушки антрацит
A	372.91.320	372.91.720	372.91.370
B	372.91.321	372.91.721	372.91.371
C	372.91.322	372.91.722	372.91.372

Підбір фурнітури для відкриття без ручки (push-to-open)



Висота фасаду, мм	Модель Free Flap 1.7	К-сть та модель дверного виштовхувача				
		1 х тип 1	1 х тип 2	1 х тип 3	2 х тип 2	2 х тип 3
		Вага фасаду, кг				
200	A	1.7 – 3.1	3.1 – 4.6	–	–	–
	B	–	3.6 – 5.4	5.4 – 7.9	–	–
	C	–	–	6.8 – 8.3	8.3 – 12.3	12.3 – 14.7
225	A	1.5 – 2.9	2.9 – 4.1	–	–	–
	B	–	3.1 – 4.7	4.7 – 7.1	–	–
	C	–	–	6.0 – 7.1	7.1 – 11.6	11.6 – 13.1
250	A	1.3 – 3.1	3.1 – 3.8	–	–	–
	B	–	2.9 – 5.1	5.1 – 6.4	–	–
	C	–	–	5.4 – 6.9	6.9 – 10.5	10.5 – 11.8
275	A	1.2 – 3.0	3.0 – 3.3	–	–	–
	B	2.5 – 3.3	3.3 – 5.0	5.0 – 5.7	–	–
	C	–	–	4.8 – 6.8	6.8 – 10.0	10.0 – 10.6
300	A	1.1 – 2.7	2.7 – 3.1	–	–	–
	B	2.4 – 3.0	3.0 – 4.6	4.6 – 5.1	–	–
	C	–	–	4.4 – 6.6	6.6 – 9.6	–
325	A	1.0 – 2.6	2.6 – 2.8	–	–	–
	B	2.1 – 3.0	3.0 – 4.2	4.2 – 4.6	–	–
	C	–	–	4.0 – 6.0	6.0 – 8.8	–
350	A	0.9 – 2.4	2.4 – 2.6	–	–	–
	B	2.0 – 2.9	2.9 – 4.2	–	–	–
	C	–	3.7 – 3.9	3.9 – 5.9	5.9 – 8.1	–
375	A	0.9 – 2.3	–	–	–	–
	B	1.9 – 2.7	2.7 – 3.8	–	–	–
	C	–	3.5 – 3.9	3.9 – 5.7	5.7 – 7.5	–
400	A	0.8 – 2.1	–	–	–	–
	B	1.7 – 2.7	2.7 – 3.6	–	–	–
	C	–	3.2 – 3.8	3.8 – 5.6	5.6 – 7.0	–
425	A	0.7 – 1.9	–	–	–	–
	B	1.5 – 2.3	2.3 – 3.4	–	–	–
	C	–	2.9 – 4.0	4.0 – 5.0	5.0 – 6.5	–
450	A	0.6 – 1.7	–	–	–	–
	B	1.4 – 2.4	2.4 – 3.2	–	–	–
	C	–	2.7 – 3.3	3.3 – 5.1	5.1 – 6.1	–

- +** В комплект поставки входять:
- > комплект фурнітури Free Flap 1.7
 - > кріплення для фасаду
 - > заглушки сірого, білого або кольору антрацит (RAL7043)
 - > паперовий монтажний шаблон
 - > інструкція з монтажу

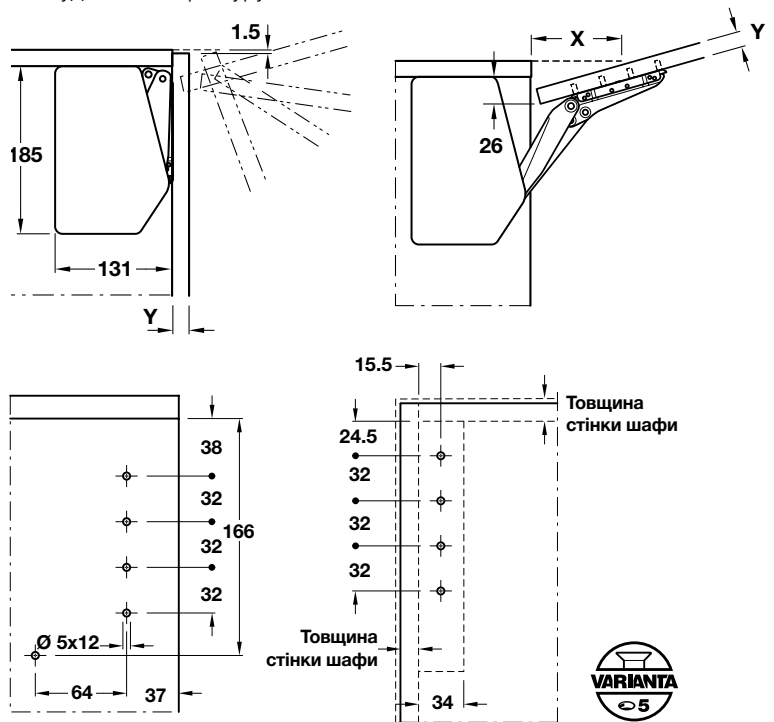
4 FREE FLAP 3.15



FREE FLAP

КЛАСИЧНЕ ВІДКРИТТЯ.
ПЕТЛЯ І ФАСАД РАЗОМ

- > Кути 90° та 107°
- > Компактні розміри для корпусу глибиною від 109 мм
- > Версія 3.15 для фасадів висотою до 650 мм
- > Заглушки від 3.15 також підходять до 1.7
- > Поеднується з шафами з карнизами
- > Версія push-to-open для фасадів без ручок
- > Усі переваги серії FREE
- > Швидкий монтаж за допомогою позиціонуючих штифтів та вбудованих єврошурпів



Заклушки до FREE FLAP 3.15



Мал.	Артикул	Опис	
1	372.91.433	пластик сірий	1/5
2	372.91.438	пластик білий	1/5
1	372.91.234	пластик сірий	10
2	372.91.236	пластик білий	10
3	372.91.439	пластик антрацит	1/5

Підбір фурнітури для фасадів з ручкою

Висота шафи (мм)	Вага фасаду (кг)			
	Модель D	Модель E	Модель F	Модель G
350	5.2–11.0	6.7–14.3	10.1–21.4	13.5–27.3
375	4.9–10.2	6.3–13.1	9.4–19.8	12.5–25.2
400	4.7–9.6	5.9–12.4	8.9–18.6	11.8–23.3
425	4.4–9.0	5.6–11.6	8.3–17.4	11.0–21.8
450	4.1–8.4	5.2–10.9	7.8–16.3	10.4–20.5
475	3.9–8.0	4.9–10.3	7.4–15.4	9.8–19.3
500	3.7–7.5	4.7–9.7	7.0–14.6	9.2–18.3
525	3.5–7.1	4.4–9.2	6.6–13.9	8.8–17.3
550	3.3–6.8	4.2–8.8	6.3–13.2	8.3–16.5
575	3.2–6.5	4.0–8.4	6.0–12.5	8.0–15.6
600	3.0–6.2	3.8–8.0	5.7–12.0	7.6–15.0
625	2.8–5.9	3.6–7.6	5.4–11.5	7.2–14.4
650	2.6–5.6	3.4–7.3	5.3–11.0	6.9–14.0

FREE FLAP 3.15

Товщина фасаду Y, мм	16	19	22	26	28
Відстань X, мм (з товщиною верхньої панелі 16 мм)	83	74	64	52	46

FREE FLAP 3.15



Модель	Комплект, заглушки сірі	Комплект, заглушки білі	Комплект, заглушки антрацит
D	372.91.330	372.91.730	372.91.380
E	372.91.331	372.91.731	372.91.381
F	372.91.332	372.91.732	372.91.382
G	372.91.333	372.91.733	372.91.383

Підбір фурнітури для відкриття без ручки (push-to-open)



Висота фасаду, мм	Модель Free Flap 3.15	К-сть та тип дверного виштовхувача*				
		1 x тип 1	1 x тип 2	1 x тип 3	2 x тип 2	2 x тип 3
		Вага фасаду, кг				
350	D	-	5.2 – 8.1	8.1 – 11.0	-	-
	E	-	-	6.7 – 11.8	11.8 – 14.3	-
	F	-	-	-	10.1 – 17.9	17.9 – 21.4
	G	-	-	-	13.5 – 18.1	18.1 – 27.3
400	D	-	4.7 – 9.0	9.0 – 9.6	-	-
	E	-	5.9 – 7.9	7.9 – 11.6	11.6 – 12.4	-
	F	-	-	8.9 – 10.7	10.7 – 17.2	17.2 – 18.6
	G	-	-	11.8 – 12.3	12.3 – 17.9	17.9 – 23.3
450	D	4.1 – 5.0	5.0 – 8.4	-	-	-
	E	-	5.2 – 7.9	7.9 – 10.9	-	-
	F	-	-	7.8 – 10.2	10.2 – 16.3	-
	G	-	-	10.4 – 10.8	10.8 – 16.7	16.7 – 20.5
500	D	3.7 – 4.9	4.9 – 7.5	-	-	-
	E	-	4.7 – 7.8	7.8 – 9.7	-	-
	F	-	-	7.0 – 10.0	10.0 – 14.6	-
	G	-	-	9.2 – 10.7	10.7 – 16.0	16.0 – 18.3
550	D	3.3 – 4.9	4.9 – 6.8	-	-	-
	E	4.2 – 4.5	4.5 – 7.5	7.5 – 8.8	-	-
	F	-	6.3 – 6.8	6.8 – 9.7	9.7 – 13.2	-
	G	-	-	8.3 – 10.4	10.4 – 15.3	15.3 – 16.5
600	D	3.0 – 4.7	4.7 – 6.2	-	-	-
	E	3.8 – 4.2	4.2 – 7.2	7.2 – 8.0	-	-
	F	-	5.7 – 6.7	6.7 – 9.2	9.2 – 12.0	-
	G	-	-	7.6 – 10.2	10.2 – 15.0	-
650	D	2.6 – 4.1	4.1 – 5.6	-	-	-
	E	-	3.4 – 6.4	6.4 – 7.3	-	-
	F	-	-	5.3 – 8.4	8.4 – 11.0	-
	G	-	-	6.9 – 10.5	10.5 – 14.0	-

- +** В комплект поставки входят:
- > комплект фурнітури Free Flap 3.15
 - > кріплення для фасаду
 - > заглушки сірого, білого або кольору антрацит (RAL7043)
 - > паперовий монтажний шаблон
 - > інструкція з монтажу

FREE FOLD



КОМПАКТНІСТЬ

- > Завдяки складеному типу відкриття мінімізується робоча зона механізму
- > Для шафи глибиною від 288 мм
- > Для фасадів до 1 040 мм висотою та вагою до 12.3 кг або висотою до 590 мм і вагою до 23.3 кг
- > Можливе застосування частин фасаду з різних матеріалів
- > Усі переваги серії FREE
- > Швидкий монтаж за допомогою позиціонуючих штифтів та вбудованих єврошурупів

Заглушки FREE FOLD



Мал.	Артикул	Опис	
1	372.37.031	пластик колір: сірий	1
2	372.37.036	пластик колір: білий	1
3	372.37.037	пластик колір: антрацит	1

Середня петля для FREE FOLD



Артикул	Опис	
372.64.796	під шуруп для ДСП	1/10

Обмежувач кута відкриття для FREE FOLD



Артикул	Опис	
372.37.060	обмежувач кута на 90°, пластик, пара	1/5

Підйомник FREE FOLD

Висота корпусу, мм	Вага фасаду, кг	Артикул		
		сірий	білий	антрацит
520-590	4,8-9,8	372.37.522	372.37.722	372.37.304
580-650	4,3-8,8	372.37.532	372.37.732	372.37.307
	10,6-20,9	372.37.534	372.37.734	372.37.309
650-730	3,9-7,9	372.37.542	372.37.742	372.37.310
	5,8-11,6	372.37.543	372.37.743	372.37.311
	9,5-18,7	372.37.544	372.37.744	372.37.312
710-790	3,5-7,2	372.37.552	372.37.752	372.37.313
	5,2-10,3	372.37.553	372.37.753	372.37.314
	8,7-17,2	372.37.554	372.37.754	372.37.315
770-840	3,2-6,7	372.37.562	372.37.762	372.37.X06
	4,9-9,8	372.37.563	372.37.763	372.37.316
	8,0-15,5	372.37.564	372.37.764	372.37.317
	12,5-20,9	372.37.565	372.37.765	372.37.332
840-910	4,5-9,0	372.37.573	372.37.773	372.37.318
	7,3-14,6	372.37.574	372.37.774	372.37.319
	10,0-20,0	372.37.575	372.37.775	372.37.333
910-970	6,8-13,5	372.37.584	372.37.784	372.37.321
	9,5-17,9	372.37.585	372.37.785	372.37.334
960-1010	6,5-12,8	372.37.594	372.37.794	372.37.323
	8,6-17,3	372.37.591	372.37.791	372.37.335
1000-1040	6,2-12,3	372.37.599	372.37.799	372.37.324
	8,1-16,0	372.37.596	372.37.796	372.37.336

Підйомний механізм фасаду FREE FOLD



Артикул	Опис	
372.37.622	520-590 мм, 4,8-9,8 кг	1
372.37.630	580-650 мм 2,2-4,4 кг	1
372.37.632	580-650 мм 4,3-8,8 кг	1
372.37.633	580-650 мм 6,0-12,2 кг	1
372.37.642	650-730 мм 3,9-7,9 кг	1
372.37.643	650-730 мм 5,8-11,6 кг	1
372.37.644	650-730 мм 9,5-18,7 кг	1
372.37.652	710-790 мм 3,5-7,2 кг	1
372.37.653	710-790 мм 5,2-10,3 кг	1
372.37.654	710-790 мм 8,7-17,2 кг	1
372.37.663	770-840 мм 4,9-9,8 кг	1
372.37.664	770-840 мм 8,0-15,5 кг	1
372.37.673	840-910 мм 4,5-9,0 кг	1
372.37.674	840-910 мм 7,3-14,6 кг	1
372.37.675	840-910 мм 10,0-20,0 кг	1
372.37.683	910-970 мм 4,2-8,0 кг	1
372.37.684	910-970 мм 6,8-13,5 кг	1
372.37.685	910 - 970 мм 9,5-17,9 кг	1
372.37.691	960 - 1010 мм 8,6-13,3 кг	1
372.37.694	960-1010 мм 6,5-12,8 кг	1
372.37.696	1000-1040 мм 8,1-16,0 кг	1
372.37.699	1000-1040 мм 6,2-12,3 кг	1

FREE FOLD

Підбір фурнітури

	β [°]	Q	R	S	T	U	V	W
450-480	~107-98	1,0	349	313	94-49	93-128	196-180	315-343
480-530	~107-96	1,1	426	328	100-37	100-155	203-186	328-370
520-590	~107-93	1,1	466	347	106-23	112-184	213-190	347-401
580-650	~108-95	1,2	589	377	119-40	126-197	227-207	375-430
650-730	~107-94	1,2	664	409	124-38	147-224	238-215	411-470
710-790	~108-95	1,2	736	439	136-46	161-233	250-219	439-500
770-840	~108-95	1,0	644	467	146-43	179-223	267-200	466-527
840-910	~108-98	1,2	882	501	154-70	195-248	272-231	502-559
910-970	~107-98	1,1	865	533	160-78	214-246	282-225	536-588
960-1010	~107-100	1,1	915	557	170-99	228-251	295-240	560-605
1000-1040	~107-102	1,1	954	576	177-120	239-256	306-256	578-616

KH: 480-530	2,6-5,2 kg	C1fo	372.37.510	372.37.710	372.37.300
	5,2-10,6 kg	C3fo	372.37.512	372.37.712	372.37.301
	7,8-15,1 kg	C4fo	372.37.513	372.37.713	372.37.302
KH: 520-590	2,4-4,9 kg	D1fo	372.37.520	372.37.720	372.37.303
	4,8-9,8 kg	D3fo	372.37.522	372.37.722	372.37.304
	7,2-14,1 kg	D4fo	372.37.523	372.37.723	372.37.305
KH: 580-650	2,2-4,4 kg	E1fo	372.37.530	372.37.730	372.37.306
	4,3-8,8 kg	E3fo	372.37.532	372.37.732	372.37.307
	6,0-12,2 kg	E4fo	372.37.533	372.37.733	372.37.308
	10,6-20,9 kg	E5fo	372.37.534	372.37.734	372.37.309
KH: 650-730	3,9-7,9 kg	F3fo	372.37.542	372.37.742	372.37.310
	5,8-11,6 kg	F4fo	372.37.543	372.37.743	372.37.311
	9,5-18,7 kg	F5fo	372.37.544	372.37.744	372.37.312
KH: 710-790	3,5-7,2 kg	G3fo	372.37.552	372.37.752	372.37.313
	5,2-10,3 kg	G4fo	372.37.553	372.37.753	372.37.314
	8,7-17,2 kg	G5fo	372.37.554	372.37.754	372.37.315
KH: 770-840	4,9-9,8 kg	H4fo	372.37.563	372.37.763	372.37.316
	8,0-15,5 kg	H5fo	372.37.564	372.37.764	372.37.317
	12,5-20,9 kg	H6fo	372.37.565	372.37.765	372.37.332
KH: 840-910	4,5-9,0 kg	I4fo	372.37.573	372.37.773	372.37.318
	7,3-14,6 kg	I5fo	372.37.574	372.37.774	372.37.319
	10,0-20,0 kg	I6fo	372.37.575	372.37.775	372.37.333
KH: 910-970	4,2-8,0 kg	J4fo	372.37.583	372.37.783	372.37.320
	6,8-13,5 kg	J5fo	372.37.584	372.37.784	372.37.321
	9,5-17,9 kg	J6fo	372.37.585	372.37.785	372.37.334
KH: 960-1010	3,9-7,6 kg	K4fo	372.37.593	372.37.793	372.37.322
	6,5-12,8 kg	K5fo	372.37.594	372.37.794	372.37.323
	8,6-17,3 kg	K6fo	372.37.591	372.37.791	372.37.335
KH: 1000-1040	6,2-12,3 kg	L5fo	372.37.599	372.37.799	372.37.324
	8,1-16,0 kg	L6fo	372.37.596	372.37.796	372.37.336

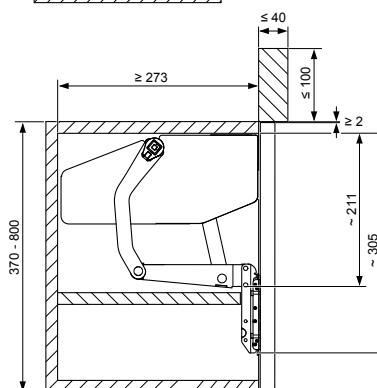
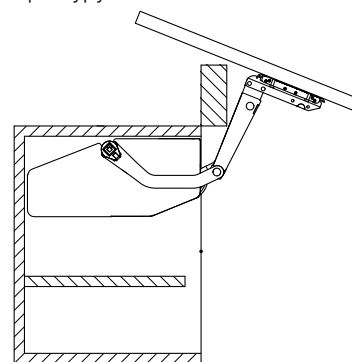
Об'єм постачання:
 > Фурнітура Free Fold
 > Заглушки білого, сірого або кольору антрацит (RAL7043)

¹ KH = ВИСОТА ШАФИ, мм ² K = ТОВЩИНА СТІНКИ ³ ВАГА ФАСАДУ, кг ⁴
 КОМПЛЕКТ. СІРІ ЗАГЛУШКИ ⁵ КОМПЛЕКТ. БІЛІ ЗАГЛУШКИ ⁶ КОМПЛЕКТ.
 ЗАГЛУШКИ АНТРАЦИТ (RAL7043)

FREE SWING



- > Механізми огинають карнизи та розташовані зверху світильники
- > Ідеально поєднуються з дуже важкими фасадами
- > Доступ одразу до всього вмісту шафи
- > Для глибини шафи від 273 мм
- > Для фасадів до 800 мм висотою та вагою до 15.3 кг, або висотою до 670 мм і вагою до 17.1 кг
- > Усі переваги серії FREE
- > Швидкий монтаж за допомогою позиціонуючих штифтів та вбудованих єврошурупів



Підйомник FREE SWING

Артикул			Модель	
сірий	білий	антрацит		
372.34.500	372.34.700	372.34.300	S1sw	1
372.34.511	372.34.711	372.34.304	S5sw	1

Комплект фурнітури FREE SWING



Артикул	Опис	
372.34.600	висота 370-500 мм, вага фасаду 1.8-4.0 кг	1
372.34.601	висота 370-500 мм, вага фасаду 3.0-6.5 кг	1
372.34.602	висота 370-500 мм, вага фасаду 4.5-10.3 кг	1
372.34.610	висота 500-670 мм, вага фасаду 2.5-5.9 кг	1
372.34.611	висота 500-670 мм, вага фасаду 4.5-10.0 кг	1
372.34.612	висота 500-670 мм, вага фасаду 7.0-15.9 кг	1
372.34.620	висота 670-800 мм, вага фасаду 2.9-6.5 кг	1
372.34.621	висота 670-800 мм, вага фасаду 5.3-11.3 кг	1
372.34.622	висота 670-800 мм, вага фасаду 8.0-17.1 кг	1

Заглушки FREE SWING



1

2

3

Мал.	Артикул	Опис	
1	372.34.685	пластик колір: білий	1/10
2	372.34.680	пластик колір: сірий	1/10
3	372.34.682	пластик колір: антрацит	1/10

Поперечна штанга до FREE SWING, FREE UP



Артикул	Опис	
372.33.692	довжина 474 мм, ширина фасаду 600 мм	1/10
372.33.694	довжина 774 мм, ширина фасаду 900 мм	1/10
372.33.696	довжина 1074 мм, ширина фасаду 1200 мм	1/10
372.33.697	довжина 1374 мм, ширина фасаду 1500 мм	1/10
372.33.698	довжина 1674 мм, ширина фасаду 1800 мм	1/10

FREE SWING

Підбір фурнітури

3 KH	4		5 6		
	1.8–4.0 kg	S1sw	372.34.500	372.34.700	372.34.300
370	3.4–6.5 kg	S4sw	372.34.501	372.34.701	372.34.301
	5.2–10.3 kg	S7sw	372.34.502	372.34.702	372.34.302
	1.8–3.9 kg	S1sw	372.34.500	372.34.700	372.34.300
400	3.3–6.3 kg	S4sw	372.34.501	372.34.701	372.34.301
	5.0–10.0 kg	S7sw	372.34.502	372.34.702	372.34.302
	1.8–3.7 kg	S1sw	372.34.500	372.34.700	372.34.300
450	3.2–6.1 kg	S4sw	372.34.501	372.34.701	372.34.301
	4.8–9.4 kg	S7sw	372.34.502	372.34.702	372.34.302
	1.8–3.5 kg	S1sw	372.34.500	372.34.700	372.34.300
500	3.0–5.8 kg	S4sw	372.34.501	372.34.701	372.34.301
	4.5–8.9 kg	S7sw	372.34.502	372.34.702	372.34.302
	2.5–5.9 kg	S2sw	372.34.510	372.34.710	372.34.303
500	5.0–10.0 kg	S5sw	372.34.511	372.34.711	372.34.304
	8.2–15.9 kg	S8sw	372.34.512	372.34.712	372.34.305
	2.5–5.6 kg	S2sw	372.34.510	372.34.710	372.34.303
550	4.8–9.6 kg	S5sw	372.34.511	372.34.711	372.34.304
	7.8–15.2 kg	S8sw	372.34.512	372.34.712	372.34.305
	2.5–5.3 kg	S2sw	372.34.510	372.34.710	372.34.303
600	4.7–9.3 kg	S5sw	372.34.511	372.34.711	372.34.304
	7.5–14.5 kg	S8sw	372.34.512	372.34.712	372.34.305
	2.5–4.8 kg	S2sw	372.34.510	372.34.710	372.34.303
670	4.5–8.8 kg	S5sw	372.34.511	372.34.711	372.34.304
	7.0–13.5 kg	S8sw	372.34.512	372.34.712	372.34.305
	3.2–6.5 kg	S3sw	372.34.520	372.34.720	372.34.306
670	5.7–11.3 kg	S6sw	372.34.521	372.34.721	372.34.307
	8.5–17.1 kg	S9sw	372.34.522	372.34.722	372.34.308
	3.1–6.3 kg	S3sw	372.34.520	372.34.720	372.34.306
700	5.6–11.1 kg	S6sw	372.34.521	372.34.721	372.34.307
	8.4–16.7 kg	S9sw	372.34.522	372.34.722	372.34.308
	3.0–6.0 kg	S3sw	372.34.520	372.34.720	372.34.306
750	5.4–10.7 kg	S6sw	372.34.521	372.34.721	372.34.307
	8.2–16.0 kg	S9sw	372.34.522	372.34.722	372.34.308
	2.9–5.7 kg	S3sw	372.34.520	372.34.720	372.34.306
800	5.3–10.3 kg	S6sw	372.34.521	372.34.721	372.34.307
	8.0–15.3 kg	S9sw	372.34.522	372.34.722	372.34.308

- +** Об'єм постачання:
 > Фурнітура Free Swing
 > Заглушки білого, сірого або кольору антрацит (RAL7043)

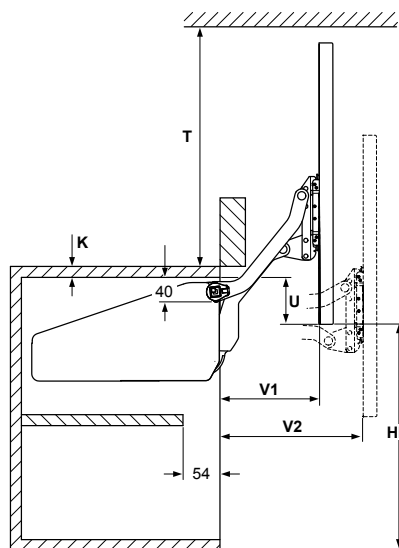
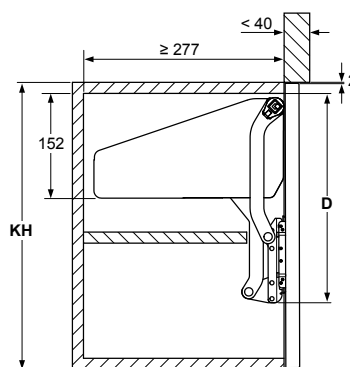
- ³ KH = ВИСОТА ШАФИ, мм ⁴ ВАГА ФАСАДУ, кг ⁵ КОМПЛЕКТ.
 ЗАГЛУШКИ СІРІ ⁶ КОМПЛЕКТ. ЗАГЛУШКИ БІЛІ
⁷ КОМПЛЕКТ. ЗАГЛУШКИ АНТРАЦИТ (RAL7043)

FREE UP



МАКСИМАЛЬНО ПОВНИЙ ДОСТУП

- > Відкриття фасаду практично не потребує місця перед шафою
- > Шафи, розташовані вище нього, не заважають роботі
- > Для шаф глибиною від 277 мм
- > Для фасадів до 600 мм висотою та вагою до 14.6 кг, або висотою до 420 мм і вагою до 19.6 кг
- > Усі переваги серії FREE
- > Швидкий монтаж за допомогою позиціонуючих штифтів та вбудованих єврошурупів



КН	D	U	HH	T	V1	V2
320-360	274,5	КН - HH - К	278	≥ 281	128	177
345-420	302,5	КН - HH - К	328	≥ 333	146	205
380-500	337,5	КН - HH - К	390	≥ 393	168	240
430-600	382,5	КН - HH - К	470	≥ 473	196	284

Підйомник FREE UP

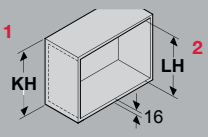
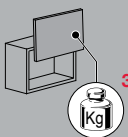
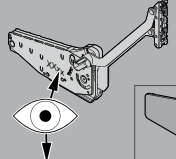
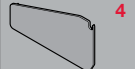

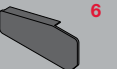
Артикул	Опис	
372.33.600	320-360 мм, 3,0-5,7 кг	1
372.33.610	345-420 мм, 2,4-4,8 кг	1
372.33.611	345-420 мм, 4,1-8,0 кг	1
372.33.621	380-500 мм, 3,4-6,7 кг	1
372.33.622	380-500 мм, 6,3-11,8 кг	1
372.33.631	430-600 мм, 2,6-5,5 кг	1
372.33.632	430-600 мм, 5,0-9,7 кг	1
372.33.633	430-600 мм, 7,4-14,6 кг	1

Заглушки до FREE UP пластик білий



Мал.	Артикул	Опис	
1	372.33.685	пластмаса білого кольору	1
2	372.33.682	пластмаса кольору антрацит	1

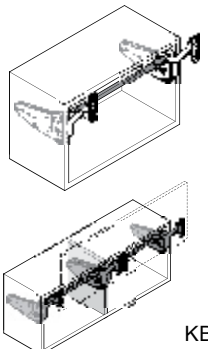
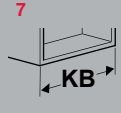
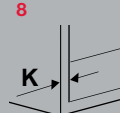
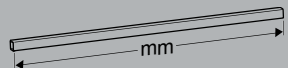
FREE UP

 KH: 320–360 LH: ≥ 280	 3,0–5,7 4,8–9,3 8,7–16,5	 O1us O2us O3us	 372.33.500	 372.33.700	 372.33.300
			KH: 345–420 LH: ≥ 308	2,4–4,8 4,1–8,0 7,4–14,0 11,0–19,6	P1us P2us P3us P4us
KH: 380–500 LH: ≥ 343	2,0–3,8 3,4–6,7 6,3–11,8 9,3–17,4	Q1us Q2us Q3us Q4us	372.33.520 372.33.521 372.33.522 372.33.523	372.33.720 372.33.721 372.33.722 372.33.723	372.33.307 372.33.308 372.33.309 372.33.310
KH: 430–600 LH: ≥ 388	1,6–3,3 2,6–5,5 5,0–9,7 7,4–14,6	R1us R2us R3us R4us	372.33.530 372.33.531 372.33.532 372.33.533	372.33.730 372.33.731 372.33.732 372.33.733	372.33.311 372.33.312 372.33.313 372.33.314

¹ KH = ВИСОТА ШАФИ, мм ² LH = ВНУТРІШНЯ ВИСОТА ³ ВАГА ФАСАДУ, кг ⁴ КОМПЛЕКТ. СІРІ ЗАГЛУШКИ

⁵ КОМПЛЕКТ. БІЛІ ЗАГЛУШКИ ⁶ КОМПЛЕКТ. ЗАГЛУШКИ АНТРАЦИТ (RAL7043)

Синхронізуюча штанга Free Up / Free Swing

 KB ≥ 1800	 7	 8	 mm	
	600	16	19	474
900	16	19	774	372.33.694
1200	16	19	1074	372.33.696
1800	16	19	1674	372.33.698
KB	16	19	KB - (2 x K) - 88	

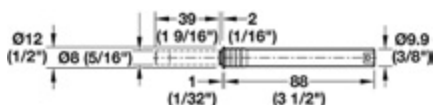
⁷ KB = ШИРИНА ШАФИ ⁸ K = ТОВЩИНА СТІНКИ



- Об'єм постачання:
- > Фурнітура Free Up
 - > Заглушки білого, сірого або кольору антрацит (RAL7043)

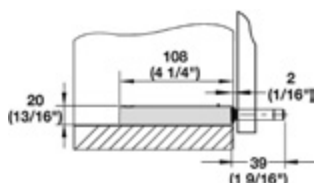
Виштовхувачі

Виштовхувач для врізання



Артикул	Опис	
372.91.470	17N-23N пластик сірий - зелений	1
372.91.471	22N-34N пластик сірий - жовтий	1
372.91.472	26N-48N пластик сірий - синій	1

Адаптер для прикручування виштовхувача



Артикул	Опис	
372.91.479	пластик сірий	1

HÄFELE

ПІДІЙМАЧІ FREE FAMILY

ЛЕГКІСТЬ МОНТАЖУ
ТА ЗРУЧНІСТЬ
У КОРИСТУВАННІ



Механізми сімейства FREE Family дарують меблевим фасадам нову свободу руху, що відкриває широкі можливості для візуального та технічного дизайну, має суттєві переваги порівняно із дверцятами на завісах. Але, насамперед, це надає легкості та вишуканості дизайну ваших меблів та інтер'єру. Неважливо, чи фасад піднімається, нахилиється, повертається чи складається – ви завжди отримуєте більше.

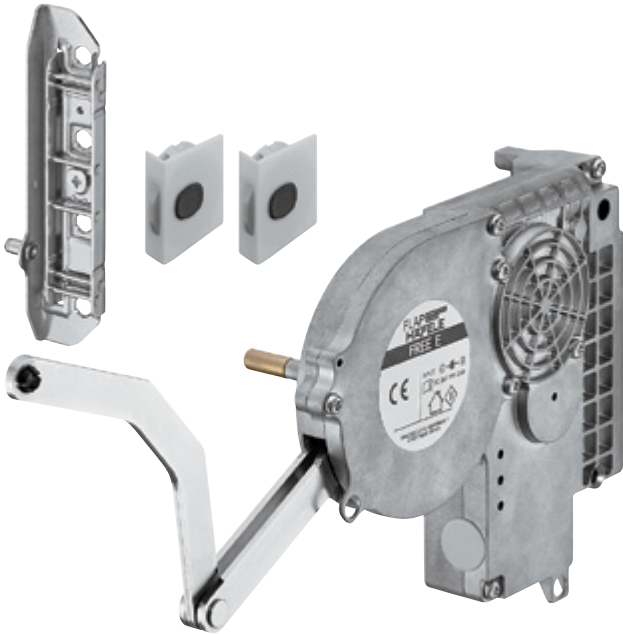
Гефелє Україна ТзОВ

вул. Б. Хмельницького, 200, 1 пов. 79037 Львів Україна
+380 / 32 / 235-15-63, 235-15-60

www.hafele.ua www.hafeleshop.com.ua

Електричний привід FREE E-DRIVE

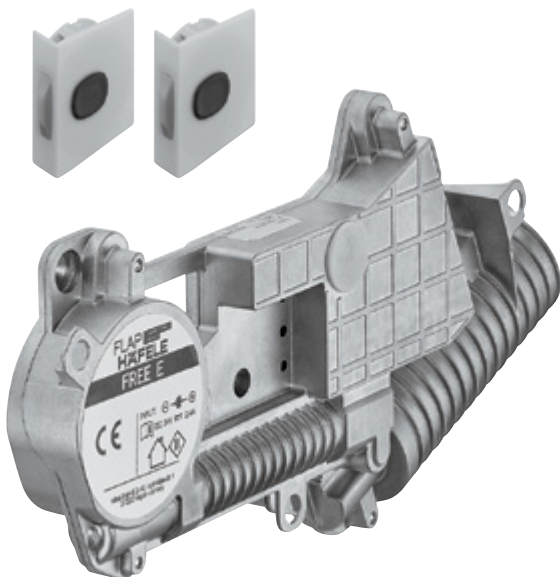
FREE FLAP 1.7, FREE FLAP 3.15



Опис	Артикул
Набір, 24 V, 2.5 A	372.91.099

Упакування: 1 набір

FREE FOLD, FREE UP, FREE SWING



Опис	Артикул
Набір, 24 V, 2.5 A	372.37.099

Упакування: 1 набір

Кнопка



Опис	Артикул
Кнопка для відкриття (з батарейкою)	372.91.097

Упакування: 1 шт

Блок живлення



Опис	Артикул
110–240 V, 1.3 A, 50–60 Hz	372.91.100

Упакування: 1 або 10 шт

Кабель живлення



Довжина	Артикул
1,4 м	850.00.022

Упакування: 1, 10 або 50 шт

Напрямні

Прихованого монтажу, телескопічні, роликові, пазові



5

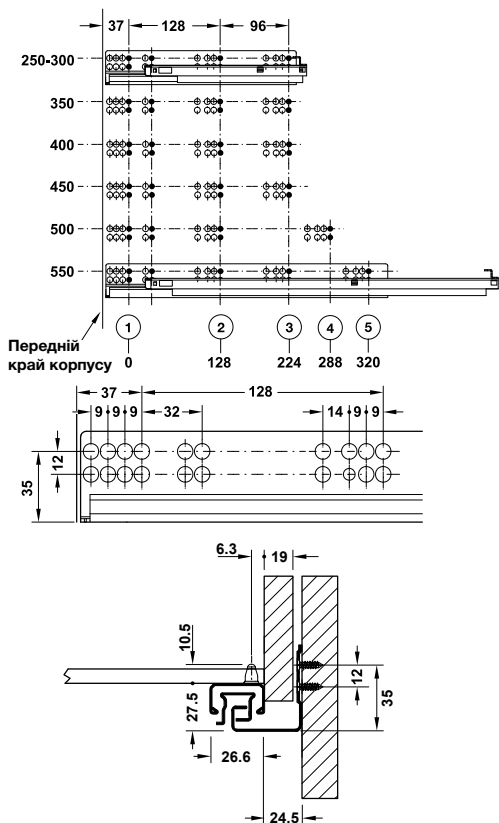
Напрямні прихованого монтажу

Напрямні прихованого монтажу

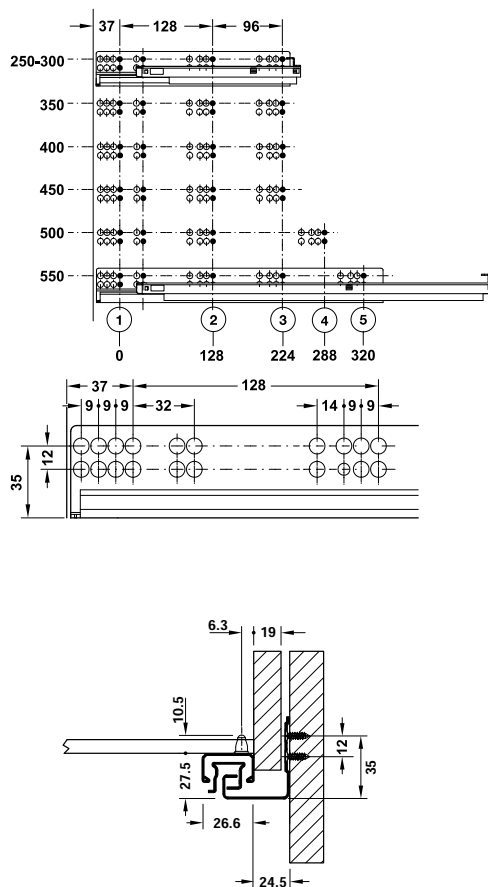
Направляюча MATRIX RUNNER UM, повний висув з дотягом та кліпсами 3D



Направляюча прихованого монтажу Matrix Runner UM повного висуву з дотягом та кліпсами 3D. Виготовлена зі сталі, оцинкована поверхня. Вантажопідйомність – 30 кг.



Направляюча MATRIX RUNNER UM PUSH, повний висув з кліпсами 3D



Артикул	Опис
433.03.280	сталь оцинкована, 250 мм, 30 кг
433.03.282	сталь оцинкована, 300 мм, 30 кг
433.03.283	сталь оцинкована, 350 мм, 30 кг
433.03.284	сталь оцинкована, 400 мм, 30 кг
433.03.285	сталь оцинкована, 450 мм, 30 кг
433.03.286	сталь оцинкована, 500 мм, 30 кг
433.03.287	сталь оцинкована, 550 мм, 30 кг

Мін. упаковка: 1 пара

Артикул	Опис
433.03.830	сталь оцинкована, 250 мм, 30 кг
433.03.832	сталь оцинкована, 300 мм, 30 кг
433.03.833	сталь оцинкована, 350 мм, 30 кг
433.03.834	сталь оцинкована, 400 мм, 30 кг
433.03.835	сталь оцинкована, 450 мм, 30 кг
433.03.836	сталь оцинкована, 500 мм, 30 кг
433.03.837	сталь оцинкована, 550 мм, 30 кг

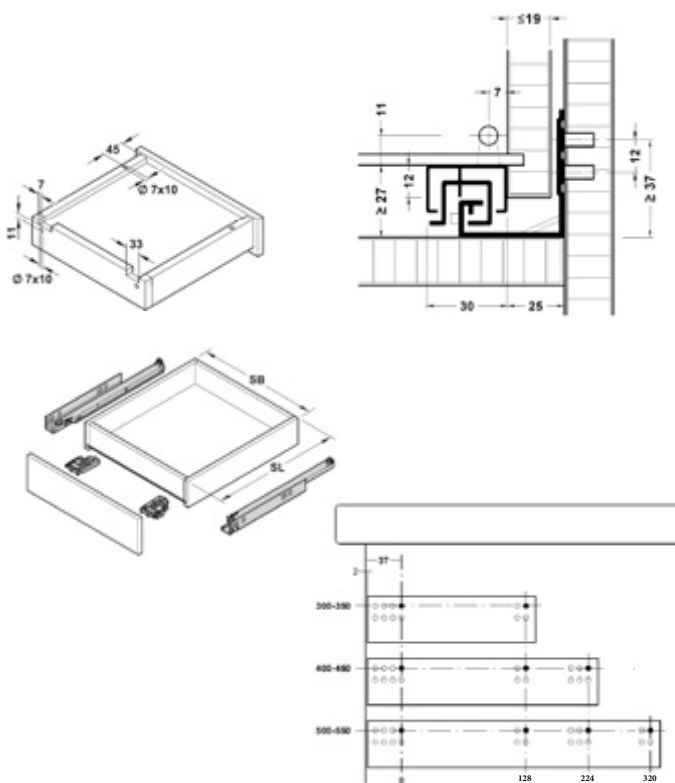
Мін. упаковка: 1 пара

Напрямні прихованого монтажу

Прихована направляюча кулькова WOODPRO PUSH, повний висув



Кулькова направляюча для шухляд WOODPRO довжиною 300–550 мм, оснащена механізмом повного висуву і системою Push-to-open. Виготовлена зі сталі з оцинкованою поверхнею з вантажопідйомністю 30 кг з кліпсами. Прихований монтаж

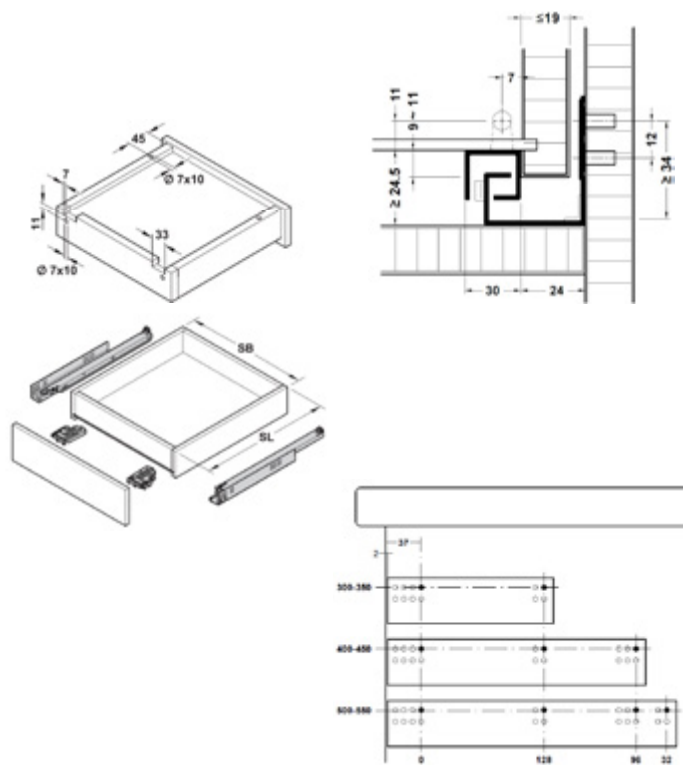


Прихована направляюча кулькова WOODPRO, частковий висув з дотягом

АКЦІЯ



Кулькова направляюча для шухляд WOODPRO довжиною 300–550 мм оснащена механізмом часткового висуву. Використовується для ящиків з навантаженням до 25 кг на пару і оснащена функцією м'якого закриття. Виготовлена зі сталі з оцинкованою поверхнею товщиною 19 мм з кліпсами



Артикул	Опис
421.26.530	сталь оцинкована, 300 мм, 30 кг з кліпсами
421.26.535	сталь оцинкована, 350 мм, 30 кг з кліпсами
421.26.540	сталь оцинкована, 400 мм, 30 кг з кліпсами
421.26.545	сталь оцинкована, 450 мм, 30 кг з кліпсами
421.26.550	сталь оцинкована, 500 мм, 30 кг з кліпсами
421.26.555	сталь оцинкована, 550 мм, 30 кг з кліпсами

Мін. упаковка: 1 пара

Артикул	Опис
433.06.532	сталь оцинкована, 300 мм, 25 кг
433.06.537	сталь оцинкована, 350 мм, 25 кг
433.06.542	сталь оцинкована, 400 мм, 25 кг
433.06.547	сталь оцинкована, 450 мм, 25 кг
433.06.552	сталь оцинкована, 500 мм, 25 кг
433.06.557	сталь оцинкована, 550 мм, 25 кг

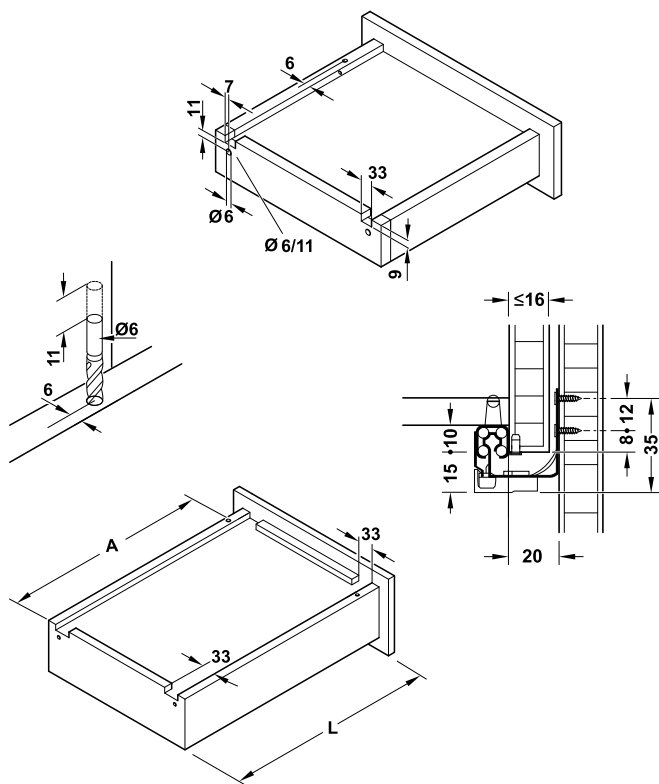
Мін. упаковка: 1 пара

Напрямні прихованого монтажу

Прихована направляюча FAVORIT Q частковий висув з дотягом, під штифт



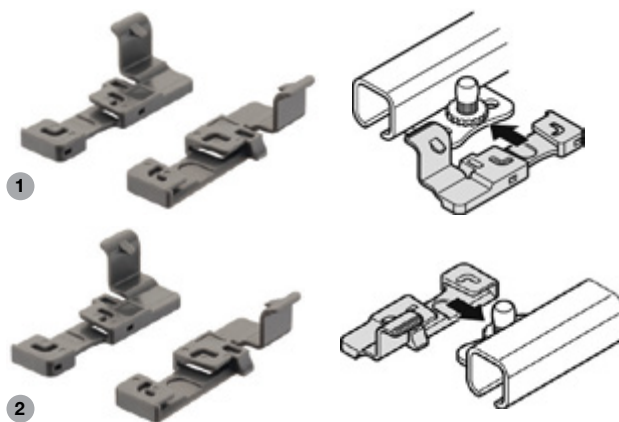
Направляюча кулькова Favorit Q, прихованого монтажу, частковий висув, під штифт, 250–550 мм, сталь оцинкована, м'яке закриття



Артикул	Опис
433.08.225	сталь оцинкована, 250 мм
433.08.230	сталь оцинкована, 300 мм
433.08.235	сталь оцинкована, 400 мм
433.08.245	сталь оцинкована, 450 мм
433.08.250	сталь оцинкована, 500 мм
433.08.255	сталь оцинкована, 550 мм

Мін. упаковка: 1 пара

Кліпса FAVORIT Q під штифт



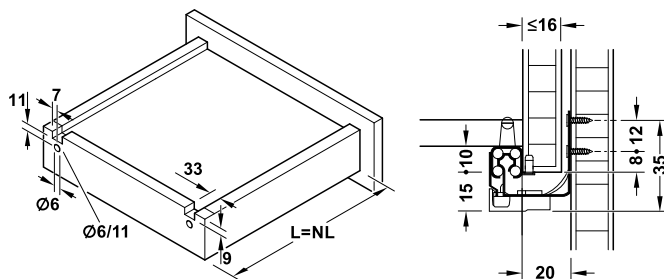
Артикул	Опис
433.06.025	пластик, права
433.06.026	пластик, ліва

Мін. упаковка: 1 шт.

Прихована направляюча FAVORIT Q частковий висув з дотягом та кліпсами



Направляюча прихованого монтажу Favorit Q, частковий висув, сталь оцинкована, 250-550 мм, з кліпсами 25 кг




Артикул	Опис
433.07.990	сталь оцинкована, 250 мм, з кліпсами 25 кг
433.07.991	сталь оцинкована, 300 мм, з кліпсами 25 кг
433.07.993	сталь оцинкована, 350 мм, з кліпсами 25 кг
433.07.995	сталь оцинкована, 400 мм, з кліпсами 25 кг
433.07.996	сталь оцинкована, 450 мм, з кліпсами 25 кг
433.07.997	сталь оцинкована, 500 мм, з кліпсами 25 кг
433.07.998	сталь оцинкована, 550 мм, з кліпсами 25 кг

Мін. упаковка: 1 пара

Телескопічні напрямні

Напрявні кулькові, прихованого монтажу, частковий висув, з дотягом



Артикул	Опис	
421.14.930	довжина 302 мм, навант. 25 кг, сталь оцинков.	1/15
421.14.935	довжина 352 мм, навант. 25 кг, сталь оцинков.	1/15
421.14.940	довжина 402 мм, навант. 25 кг, сталь оцинков.	1/10

Телескопічні напрямні

Направляюча кулькова повний висув з дотягом



Направляюча кулькова повний висув 250–700 мм сталь оцинкована з м'яким самодотягом, боковий монтаж

- > Матеріал: Сталь, оцинкована
- > Несуча здатність: до 30 кг на пару
- > Монтажна довжина L: 250–700 мм
- > Висота: 45,7 мм
- > Монтажний розмір між бічною стійкою корпусу і боковиною шухляди: 12,7 мм
- > Монтаж: Боковий монтаж шурупами

Артикул	Опис
432.20.850	сталь оцинкована, 250 мм, боковий монтаж
432.20.851	сталь оцинкована, 300 мм, боковий монтаж
432.20.852	сталь оцинкована, 350 мм, боковий монтаж
432.20.853	сталь оцинкована, 400 мм, боковий монтаж
432.20.854	сталь оцинкована, 450 мм, боковий монтаж
432.20.855	сталь оцинкована, 500 мм, боковий монтаж
432.20.856	сталь оцинкована, 550 мм, боковий монтаж
432.20.857	сталь оцинкована, 600 мм, боковий монтаж
432.20.858	сталь оцинкована, 650 мм, боковий монтаж
432.20.859	сталь оцинкована, 700 мм, боковий монтаж

Мін. упаковка: 1 пара

Направляюча кулькова повний висув PUSH



Направляюча кулькова повного висуву з механізмом Push-to-open.

- > Матеріал: сталь, оцинкована;
- > Несуча здатність: до 30 кг на пару
- > Монтажна довжина: 300–700 мм;
- > Висота: 45,7 мм;
- > Монтажний розмір між бічною стійкою корпусу і боковиною шухляди: 12,7 мм.
- > Монтаж: Боковий монтаж шляхом пригвинчування шурупами
- > Додаткова інформація: Шухляда може бути легко знята, відділена від корпусу шафи

Артикул	Опис
422.02.181	сталь оцинкована, 300 мм
422.02.182	сталь оцинкована, 350 мм
422.02.183	сталь оцинкована, 400 мм
422.02.184	сталь оцинкована, 450 мм
422.02.185	сталь оцинкована, 500 мм
422.02.186	сталь оцинкована, 550 мм
422.02.187	сталь оцинкована, 600 мм
422.02.188	сталь оцинкована, 650 мм
422.02.189	сталь оцинкована, 700 мм

Мін. упаковка: 1 пара

Телескопічні напрямні

Направляюча кулькова повний висув PREMIUM



Кулькова направляюча для шухляд оснащена механізмом повного висуву, виготовлена зі сталі з оцинкованою поверхньою. Використовується для шухляд з навантаженням до 45 кг, та з утримуючим запобіжником для фіксації в закритому положенні. Бокове кріплення

- > Матеріал: Сталь
- > Довжина: 250–700 мм
- > Тип: 3 фіксацією
- > Механізм висуву: Повний
- > Навантаження: 45 кг на пару

Артикул	Опис
422.25.258	сталь оцинкована, 250 мм
422.25.301	сталь оцинкована, 300 мм
422.25.356	сталь оцинкована, 350 мм
422.25.409	сталь оцинкована, 400 мм
422.25.454	сталь оцинкована, 450 мм
422.25.507	сталь оцинкована, 500 мм
422.25.552	сталь оцинкована, 550 мм
422.25.605	сталь оцинкована, 600 мм
422.25.650	сталь оцинкована, 650 мм
422.25.703	сталь оцинкована, 700 мм

Мін. упаковка: 1 пара

Направляюча кулькова повний висув STANDART



Кулькова направляюча для шухляд оснащена механізмом повного висуву, виготовлена з оцинкованої сталі. Використовується для шухляд з навантаженням до 30 кг. Бокове кріплення

- > Матеріал: Сталь
- > Довжина: 250–700 мм
- > Тип: 3 фіксацією
- > Механізм висуву: Повний
- > Навантаження: 30 кг на пару

Артикул	Опис
422.87.926	сталеві оцинкована, 250 мм
422.87.931	сталеві оцинкована, 300 мм
422.87.936	сталеві оцинкована, 350 мм
422.87.941	сталеві оцинкована, 400 мм
422.87.946	сталеві оцинкована, 450 мм
422.87.951	сталеві оцинкована, 500 мм
422.87.956	сталеві оцинкована, 550 мм
422.87.961	сталеві оцинкована, 600 мм
422.87.966	сталеві оцинкована, 650 мм
422.87.971	сталеві оцинкована, 700 мм

Мін. упаковка: 1 пара

Напрямні кулькові, частковий висув для полиць під клавіатуру



Артикул	Опис	
420.34.935	довжина 350 мм, навант. 25 кг	1/10
420.34.941	довжина 410 мм, навант. 25 кг	1/10

Пазова направляюча



Артикул	Опис	
450.25.440	214 мм, частковий висув, 10 кг	1
450.25.405	182 мм, частковий висув, 10 кг	1
450.25.415	214 мм, частковий висув, 10 кг	1
450.25.425	246 мм, частковий висув, 10 кг	1
450.25.435	278 мм, частковий висув, 10 кг	1
450.25.445	310 мм, частковий висув, 10 кг	1
450.25.455	342 мм, частковий висув, 10 кг	1

▼ Роликові напрямні

Напрямні роликові, частковий висув



Артикул	Опис	
431.16.700	колір білий, довжина 250 мм, навант. 15 кг	1/20
431.16.701	колір білий, довжина 300 мм, навант. 15 кг	1/20
431.16.702	колір білий, довжина 350 мм, навант. 15 кг	1/20
431.16.703	колір білий, довжина 400 мм, навант. 15 кг	1/20
431.16.704	колір білий, довжина 450 мм, навант. 15 кг	1/20
431.16.705	колір білий, довжина 500 мм, навант. 15 кг	1/10
431.16.706	колір білий, довжина 550 мм, навант. 12 кг	1/10
431.16.707	колір білий, довжина 600 мм, навант. 12 кг	1/10

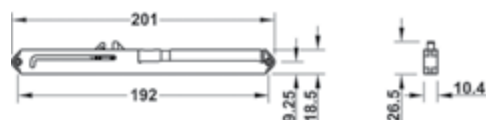
Напрямні роликові, частковий висув

АКЦІЯ



Артикул	Опис	
423.08.731	колір білий, довжина 300 мм, навант. 25 кг	1/20
423.08.736	колір білий, довжина 350 мм, навант. 25 кг	1/20
423.08.761	колір білий, довжина 600 мм, навант. 25 кг	1/10
423.08.356	колір чорний, довжина 550 мм, навант. 25 кг	1/10

Демпфер для кулькових та роликових направляючих



Артикул	Опис	
432.13.507	для дерев'яних шухляд, 200 мм, навант. 50 кг на пару	1

Механізми для шаф

▼ Висувні механізми для шаф

Висувний механізм



Артикул	Опис	
421.50.757	Висувний механізм 550 мм, 200 кг	1
421.50.787	Висувний механізм 850 мм, 200 кг	1
421.50.801	Висувний механізм 1000 мм, 200 кг	1

Комплект направляючих для висувних шаф



Артикул	Опис	
421.51.751	для висувних шаф 500 мм/75кг, білий	1
421.51.776	для висувних шаф 750 мм/75кг, білий	1

Механізм м'якого самозакриття



Артикул	Опис	
421.50.000	Ширина мін. 135 мм	1

HÄFELE

ПІДІЙМАЧІ FREE FAMILY

ЛЕГКІСТЬ МОНТАЖУ
ТА ЗРУЧНІСТЬ
У КОРИСТУВАННІ



Механізми сімейства FREE Family дарують меблевим фасадам нову свободу руху, що відкриває широкі можливості для візуального та технічного дизайну, має суттєві переваги порівняно із дверцятами на завісах. Але, насамперед, це надає легкості та вишуканості дизайну ваших меблів та інтер'єру. Неважливо, чи фасад піднімається, нахилиється, повертається чи складається – ви завжди отримуєте більше.

Гефелє Україна ТзОВ

вул. Б. Хмельницького, 200, 1 пов. 79037 Львів Україна
+380 / 32 / 235-15-63, 235-15-60

www.hafele.ua www.hafeleshop.com.ua

Меблеві розсувні системи





MOTION V –

ІДЕАЛЬНА ГАРМОНІЯ ЕСТЕТИКИ І ФУНКЦІОНАЛЬНОСТІ

Ексклюзивний дистриб'ютор продукції Servetto в Україні – компанія «Гефеле Україна»

Гефеле Україна ТзОВ

вул. Б. Хмельницького 200, 1 поверх, 79037 Львів Україна

Тел. +380 / 32 / 235-15-63

Факс +380 / 32 / 235-15-60

hafele.ua

hafeleshop.com.ua

Motion V-VS0/1

6



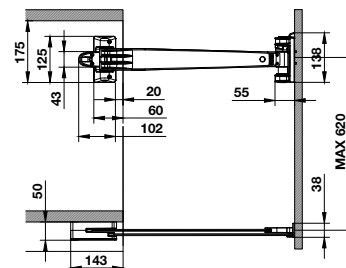
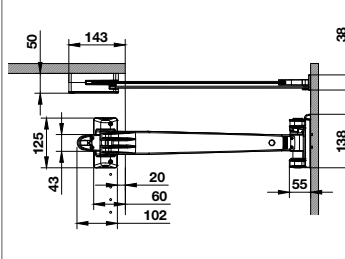
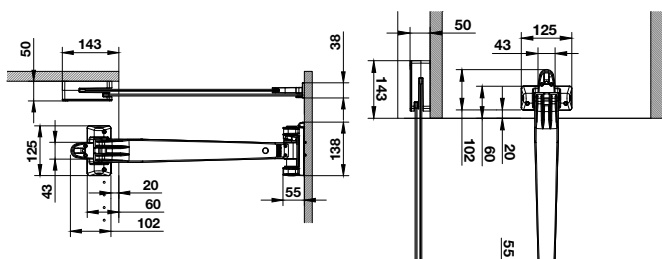
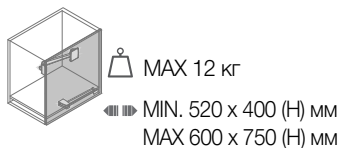
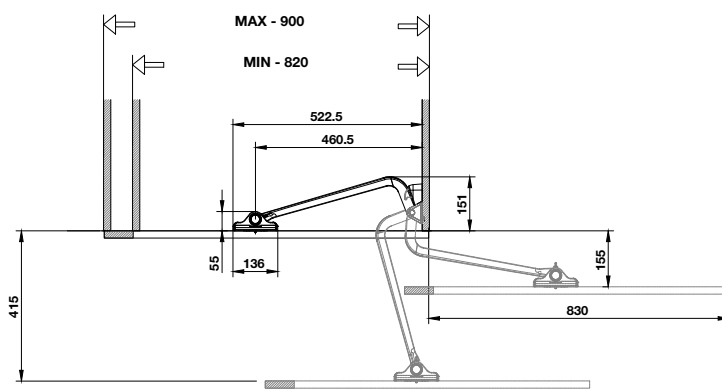
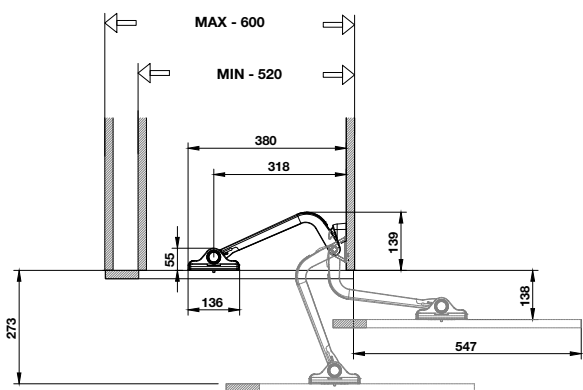
- Повний доступ до верхніх/тумб
- Простий і швидкий монтаж



- Область застосування: Верхні та нижні тумби
- Ширина корпусу/дверного полотна: Motion-V VS0: 520–600 мм
Motion-V VS1: 820–900 мм
- Висота корпусу/дверного полотна: Від 400 мм до 900 мм
- Матеріал: Цамак
- Покриття: Порошкове покриття
- Колір: Сірий

Монтажні розміри Motion-V VS0

Motion-V VS1



→ Комплект



	Ширина корпусу, мм	Вага дверного полотна, кг	Артикул
Motion-V VS0	520–600	До 12	407.33.530
Motion-V VS1	820–900	До 12	407.33.531

Упаковка: 1 комплект

40/50 FB



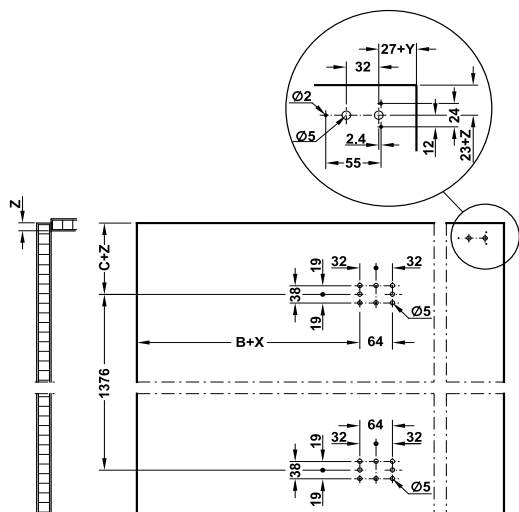
- Повний доступ до шафи
- Можливість використання внутрішніх шухляд
- 3 механізмом м'якого закривання



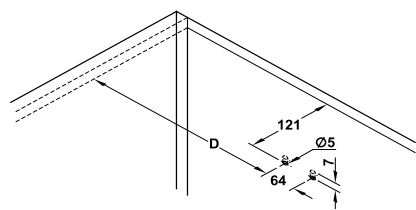
- Область застосування: Для великих шаф
- Внутрішня ширина корпусу: 780–1180 мм
- Висота дверного полотна: Залежно від ваги, ≥ 1600 мм до ≤ 2600 мм ± 2 мм по вертикалі, 8 мм по горизонталі, тільки внизу, ± 15 мм регулювання кута нахилу, зверху
- Регулювання:
- Матеріал: Цамак
- Покриття: Порошкове покриття
- Колір: Сірий або білий

Шаблон свердління

Товщина дверного полотна 20–40 мм

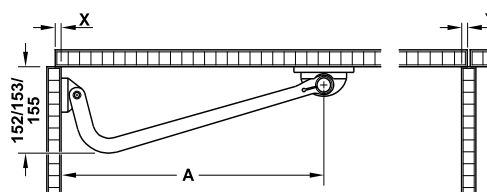


Дверне полотно



Верхня панель

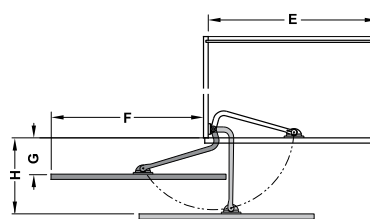
Застосування



	A, мм	B, мм	C, мм	D, мм
Motion V1	460,5	428,5	62,5	466
Motion V2	515	483	63	500,5
Motion V3	613	581	66,5	598,5

	E, мм	F, мм	G, мм	H, мм
Motion V1	780–880	818	155	405
Motion V2	880–980	930	155	460
Motion V3	980–1180	1127	180	560

X = накладання дверей на бокову стінку
 Y = накладання дверей на центральну панель
 Z = накладання дверей на верхню панель



Примітка

Встановлюйте ручку по центру дверного полотна.

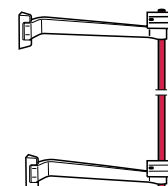
→ Комплект



Вказівка до замовлення

Обов'язкове використання синхронізуючої штанги. Замовляйте її, будь ласка, окремо.

→ Синхронізуюча штанга



	Внутрішня ширина корпусу, мм	Вага полотна, мм	Сірий	Білий
V1	780–880	До 50	407.33.501	407.33.504
V2	880–980	До 50	407.33.502	407.33.505
V3	980–1180	До 40	407.33.503	407.33.506

Упаковка: 1 шт.

Матеріал	Покриття	Артикул
Сталь	Хромований	407.33.510

Упаковка: 1 шт.

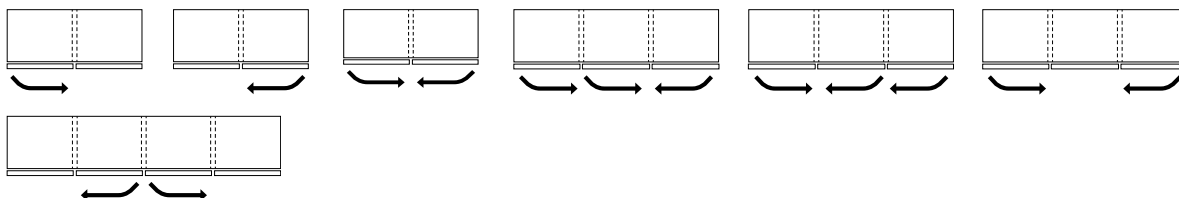
Hafele Slido F-Flush51 60A



- Повний доступ до вмісту шафи
- Заовляйте один комплект для кожного дверного полотна окремо



- Вага дверного полотна: 3 2 дверима: 60 кг, з 3 дверима: бокові двері: 45 кг, центральні: 100 кг
- Висота дверного полотна: ≤3000 мм
- Ширина дверного полотна: Для 2 дверей: 890–1800 мм
Для 3 дверей: 1300–1800 мм
- Товщина дверей: Включаючи ручку: 16-43 мм
- Версія: 3 демпфером
- Регулювання: По вертикалі -4 до +6 мм



→ Комплект

(1 комплект для одного дверного полотна)

	Опис	Артикул
Для 2 дверних полотен	Відкриття дверей ліворуч	400.50.101
	Відкриття дверей праворуч	400.50.102
Для 3 дверних полотен	Відкриття дверей ліворуч	400.50.103
	Відкриття дверей праворуч	400.50.104

Упаковка: 1 комплект

Вказівка до замовлення

- **Замовляйте один комплект для кожного дверного полотна окремо.**
- У 3 дверних системах центральні двері можуть відкриватися ліворуч або праворуч,
- Будь ласка, враховуйте обмеження по вазі для систем на 3 дверних полотна.
- Комплект шин замовляйте, будь ласка, окремо

→ Шини

	Компоненти комплекту	Довжина, мм	Артикул
Комплект ходових та направляючих шин	1 ходова шина 1 направляюча шина 1 набір кріплень	2000	400.50.602
		2400	400.50.702
		3000	400.50.603
		3850	400.50.703
		6000	400.50.606

Упаковка: 1 комплект

→ Заглушка ходової шини

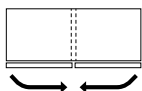
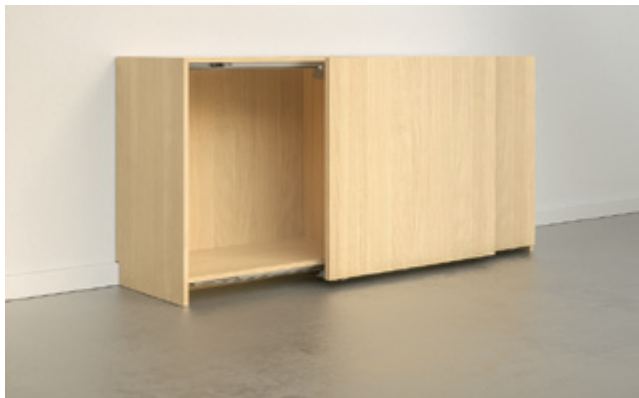
Матеріал	Поверхня	Артикул
Алюміній	Без покриття	400.50.441

Упаковка: 1 шт.

Вказівка до замовлення

Замовляйте один комплект для кожного дверного полотна окремо

Hafele Finetta F-Flush51 10A

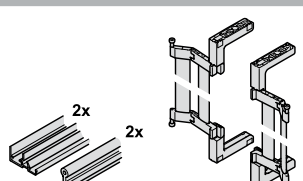
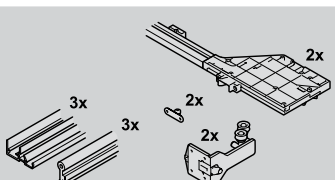


→ Комплект

	Внутрішня ширина корпусу, мм	Артикул
Для 2 дверних полотен	860–987	406.11.240
	988–1115	406.11.241
	1116–1371	406.11.242
	1372–1627	406.11.243

Упаковка: 1 комплект

→ Шини

		Внутрішня ширина корпусу, мм	Артикул
Комплект шин для верхніх шаф		860–1627	406.11.670
Комплект шин для нижніх шаф (тумб/буфету)		860–1627	406.11.650

Упаковка: 1 комплект

- Простий і швидкий монтаж
- З вбудованим амортизатором для м'якого відкривання і закривання
- Одна система для верхніх і нижніх шаф, сервантів
- Регулювання швидкості закривання

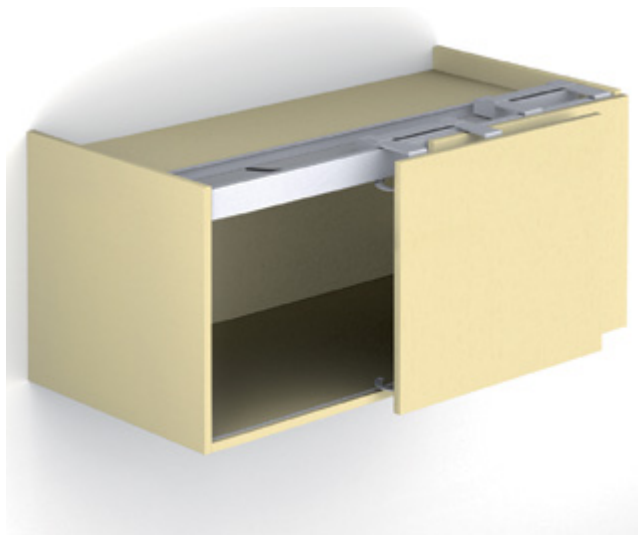


- Висота дверного полотна: ≤800 мм
- Ширина дверей: 450–1200 мм
- Товщина дверного полотна: 16–30 мм (включаючи ручку: 40 мм)
- Дверний стопор: Демпфер
- Матеріал: Алюміній, ролики: пластик
- Ходовий механізм: З верхнім або нижнім ходом, кулькові підшипники
- Регулювання: По вертикалі ±5 мм, по горизонталі ±2,5 мм, глибина: верх ±2 мм, низ ±2,5 мм, за допомогою ексцентрика
- Монтаж: Ходовий механізм і шини шляхом прикручування

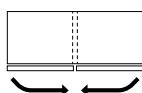
Вказівка

У стандартних комплектах повинні витримуватися розміри в таблиці для замовлення

Hafele Finetta F-Flush52 20A



Верхня шафа



- Простий і швидкий монтаж
- З вбудованим амортизатором для м'якого відкривання і закривання



- Висота дверного полотна: ≤1200 мм
- Ширина дверного полотна: від 600 до 1500 мм
- Товщина дверного полотна: 18-30 мм, включаючи ручку: 45 мм
- Перекриття дверей: 46,5 мм
- Монтажна глибина: Без дверного полотна: 185 мм
- Товщина матеріалу: мін. 18 мм
- Регулювання висоти: За допомогою гвинта з шестигранною голівкою
- Виконання: Для 2 симетричних дверних полотен, з амортизатором
- Ручка повинна монтуватись на дверях посередині шафи
- Відстань від ручки до краю дверей (K) ≥10 мм
- Накладання дверей 17 мм (стандартний комплект)

Вказівка

У стандартних комплектах повинні витримуватися розміри в таблиці для замовлення

→ Стандартний комплект

	Опис	Ширина корпусу, мм	Ширина дверей, мм	Розмір Y(1), мм	Артикул
Для 2 дверних полотен	З комплектом шин	1800	896	355,5	406.11.224
		2000	996	405,5	406.11.225

Упаковка: 1 комплект

→ Комплект з розмірами на замовлення

Вказівка для замовлення

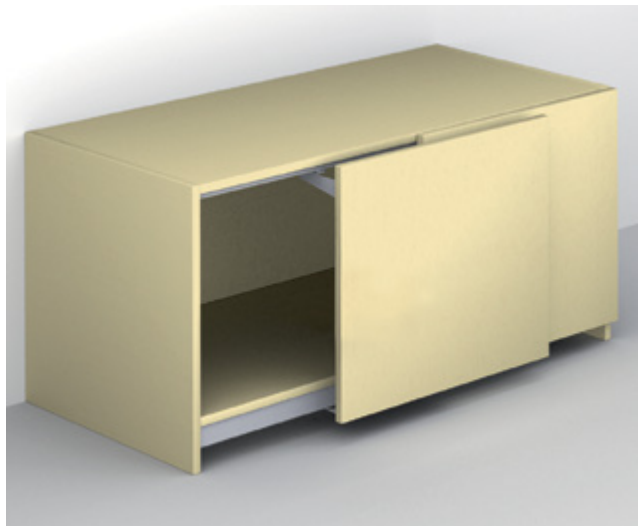
При замовленні разом з артикулом вкажіть, будь-ласка, такі дані:

- | | | |
|--------------------------------------|---|--|
| A Загальна ширина корпусу | J Товщина центральної частини корпусу | S Накладання дверей на нижній панелі (верхніх шаф) |
| B Ширина дверей | K Товщина боковини | T Товщина дверей |
| C Висота дверей | LM Перекриття дверей | TG Товщина дверей, включаючи ручку макс. 45 мм |
| E Товщина верхньої панелі | N Товщина нижньої панелі | V Відстань від ручки до краю дверей |
| G Накладання дверей на бокову стінку | Q Загальна висота | |
| HN внутрішня висота корпусу | R Накладання дверей на верхній панелі (тумб/буфету) | |

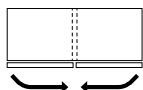
	Опис	Артикул
Для 2 дверних полотен	З комплектом шин	406.11.239

Упаковка: 1 комплект

Hafele Finetta F-Flush52 20B



Тумба / буфет



- Простий і швидкий монтаж
- З вбудованим амортизатором для м'якого відкривання і закривання



- Висота дверного полотна: ≤1200 мм
- Ширина дверного полотна: від 600 до 1500 мм
- Товщина дверного полотна: 18-30 мм, включаючи ручку: 45 мм
- Перекриття дверей: 24,5 мм
- Монтажна глибина: Без дверного полотна: 185 мм
- Товщина матеріалу: мін. 18 мм
- Ходовий механізм: Нижній
- Регулювання висоти: По вертикалі ±4,5 мм, по горизонталі ±3 мм, за допомогою шестигранного гвинта
- Виконання: Для 2 симетричних дверних полотен, з амортизатором
- Ручка повинна монтуватись на дверях посередині шафи; відстань від ручки до краю дверей (K) ≥10 мм
- Перекриття дверей збоку 17 мм (стандартний комплект)

Вказівка

У стандартних комплектах повинні витримуватися розміри в таблиці для замовлення

→ Стандартний комплект

	Опис	Ширина корпусу, мм	Ширина дверей, мм	Розмір Y, мм	Артикул
Для 2 дверних полотен	Комплект з шинами	1200	596	194,5	406.11.201
		1400	696	244,5	406.11.202
		1600	796	294,5	406.11.203
		1800	896	344,5	406.11.204
		2000	996	394,5	406.11.205
		2200	1096	444,5	406.11.206
		2400	1196	494,5	406.11.207
		2600	1296	544,5	406.11.208
		2800	1396	594,5	406.11.209
		3000	1496	644,5	406.11.210

Упаковка: 1 комплект

→ Комплект з розмірами на замовлення

Вказівка

При замовленні разом з артикулом вкажіть, будь ласка, такі дані:

A Загальна ширина корпусу	K Товщина боковини	R Накладання дверей на верхній панелі (тумб/буфету)
B Ширина дверей	LM Перекриття дверей	S Накладання дверей на нижній панелі (верхніх шаф)
C Висота дверей	N Товщина нижньої панелі	V Відстань від ручки до краю дверей
E Товщина верхньої панелі	T Товщина дверей	
G Накладання дверей на боковину	TG Товщина дверей, включаючи ручку макс. 45 мм	
IH Внутрішня висота корпусу	Q Загальна висота	
J Товщина перегородки		

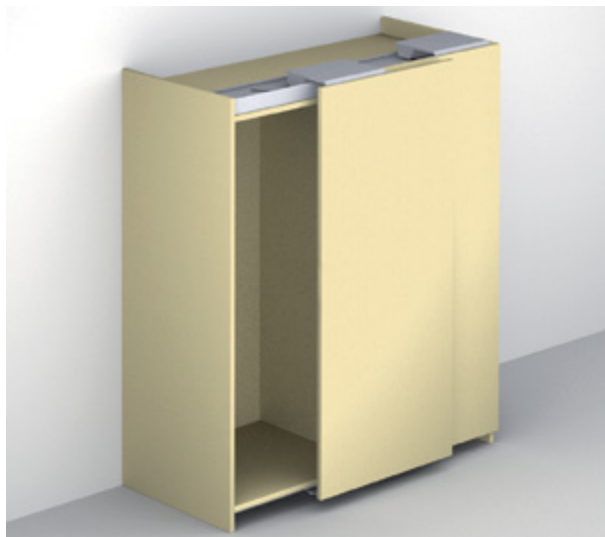
	Опис	Артикул
Для 2 дверних полотен	З комплектом шин	406.11.219

Упаковка: 1 комплект

Hafele Finetta F-Flush53 35A



- Простий і швидкий монтаж
- З вбудованим амортизатором для м'якого відкривання і закривання



- Висота дверного полотна: ≤ 2200 мм
- Ширина дверного полотна: 600–1200 мм
- Товщина дверного полотна: Включаючи ручку: монтаж з врізанням 18–45 мм, з прикручуванням 18–40 мм
- Ходовий механізм: Верхній
- Регулювання: По вертикалі +5 мм, по горизонталі $\pm 3,5$ мм, за допомогою гвинта з шестигранною головкою
- Монтажна глибина: Низ без дверей: мін. 160 мм; верх при монтажі з врізанням без дверей: мін. 255 мм; з прикручуванням без дверей: мін. 266 мм
- Виконання: Для 2 симетричних дверних полотен або для одного дверного полотна, з амортизатором
- Зсув дверей: За розрахунковою формулою
- Відстань від ручки до краю дверей (K) ≥ 10 мм
- Перекриття дверей збоку та зверху 17 мм (стандартний комплект)

Вказівка

У стандартних комплектах повинні витримуватися розміри в таблиці для замовлення

→ Стандартний комплект

	Опис	Ширина корпусу, мм	Артикул
Для 2 дверних полотен	З комплектом шин	1200	406.11.130
		1400	406.11.131
		1600	406.11.132
		1800	406.11.133
		2000	406.11.134
		2200	406.11.135
		2400	406.11.136

Упаковка: 1 комплект

→ Комплект з розмірами на замовлення

Вказівка для замовлення

При замовленні разом з артикулом вкажіть, будь ласка, такі дані:

A загальна ширина

B Ширина дверей

C Висота дверей

E Товщина верхньої панелі

G Накладання дверей на боковину

IN внутрішня висота корпусу

J Товщина центральної частини корпусу

K Товщина боковини

LM Накладання дверей

N Товщина нижньої панелі

Q Загальна висота

T Товщина дверей

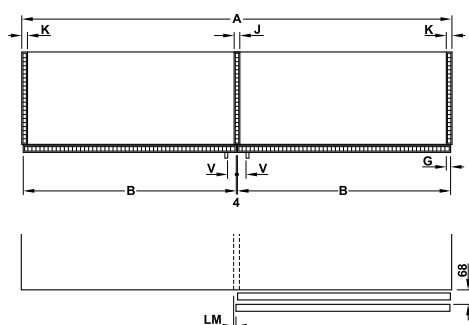
TG Товщина дверей, включаючи

ручку макс. 45 мм

V Відстань від ручки до краю дверей

	Опис	Артикул
Для 2 дверних полотен	З комплектом шин	406.11.269

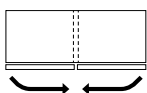
Упаковка: 1 комплект



Ширина корпусу, мм	①, мм	②, мм	③, мм	④, мм
1200	154	80,25+G	16,6	123,25+G
1400	204		66,6	
1600	254		101,6	138,25+G
1800	304		151,6	
2000	354		176,6	163,25+G
2200	404		226,6	
2400	454		276,6	

Накладання дверей LM = 16,5 мм + J / 2 - G

Hafele Finetta F-Flush53 50A



- Простий і швидкий монтаж
- З вбудованим амортизатором для м'якого відкриття і закриття



- Висота дверного полотна: ≤ 2700 мм
- Ширина дверного полотна: 800–1600 мм
- Товщина дверного полотна: Мін. 18 мм, макс. 40 мм (включаючи ручку)
- Матеріал: Алюміній, ролики: пластик
- Ходові механізми: На підшипниках
- Регулювання: По вертикалі ± 5 мм, по горизонталі $\pm 3,5$ мм, глибина: верх ± 3 мм, низ ± 3 мм
- Виконання: Для 2 симетричних дверних полотен або для 1 дверного полотна, з амортизатором
- Відстань від ручки до краю дверей (K): ≥ 10 мм

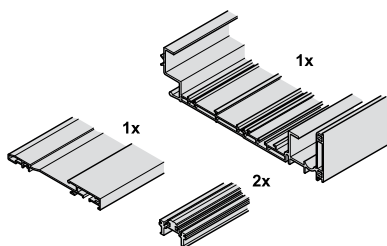
→ Стандартний комплект

	Для внутрішньої ширини корпусу, мм	Артикул
Для 2-х дверних полотен	1531–1930	406.11.285
	1931–2330	406.11.286
	2331–2730	406.11.287
	2731–3200	406.11.288

Упаковка: 1 комплект

→ Шини

	Для внутрішньої ширини корпусу, мм	Артикул
Комплект шин	1531–2330	406.11.690
	2331–3200	406.11.691



Упаковка: 1 комплект

Hafele Finetta F-Flush54 70A



- Простий і швидкий монтаж
 - З вбудованим амортизатором для м'якого відкривання і закривання



- Висота дверного полотна: ≤ 2700 мм
- Ширина дверного полотна: 900–1700 мм
- Товщина дверного полотна: 18–35 мм
- Матеріал: Алюміній, ролики: пластик
- Ходові механізми: 3 верхнім ходом
- Регулювання: По вертикалі ± 5 мм, по горизонталі $\pm 3,5$ мм, глибина: верх ± 4 мм, низ ± 3 мм
- Виконання: Для 2 симетричних дверних полотен або для 1 дверного полотна, з амортизатором
- Відстань від ручки до краю дверей (K) ≥ 10 мм

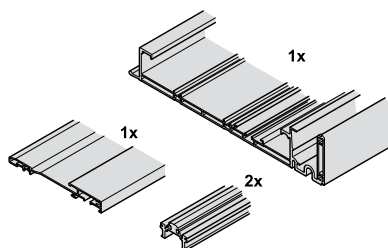
→ Стандартний комплект

	Для внутрішньої ширини корпусу, мм	Артикул
Для 2-х дверних полотен	1731–2130	406.11.120
	2131–2530	406.11.121
	2531–2930	406.11.122
	2931–3400	406.11.123

Упаковка: 1 комплект

→ Шини

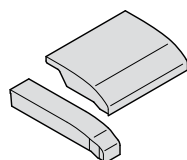
	Для внутрішньої ширини корпусу, мм	Артикул
Комплект шин	1731–2530	406.11.680
	2531–3400	406.11.681



Упаковка: 1 комплект

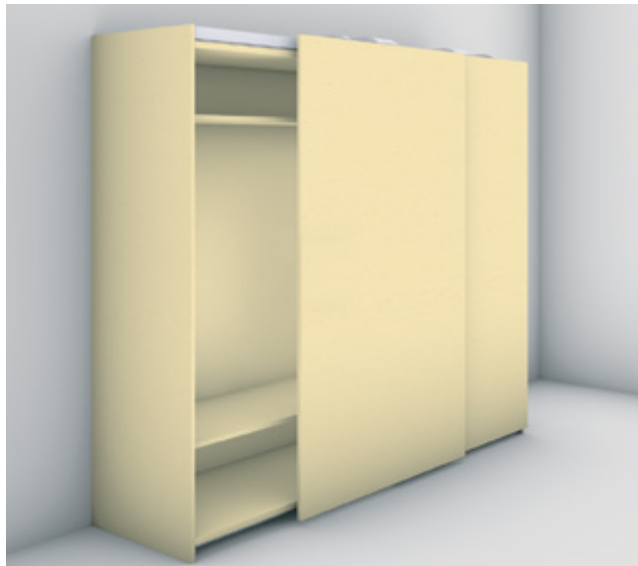
→ Аксесуари

	Матеріал	Колір	Артикул
Заглушка	Пластик	Білий	406.11.094



Упаковка: 1 комплект

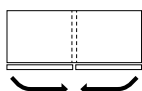
Hafele Finetta F-Flush54 100A



- Простий і швидкий монтаж завдяки техніці затискачів
- З вбудованим амортизатором для м'якого відкриття і закриття
- Розміри, які змінюються в межах 199 мм



- Висота дверного полотна: ≤ 3000 мм
- Ширина дверного полотна: 821–2020 мм
- Товщина дверного полотна: Включаючи ручку: 18–45 мм
- Матеріал: Алюміній; ролики: пластик
- Ходовий механізм: Верхній
- Регулювання: По вертикалі ± 5 мм, по горизонталі $\pm 3,5$ мм, за допомогою гвинта з внутрішнім шестигранником
- Виконання: Для 2 симетричних дверних полотен, з амортизатором
- Відстань від ручки до краю дверей (K) мін. 10 мм



Вказівка

Потрібно дотримуватись розмірів, вказаних в таблиці для замовлення.

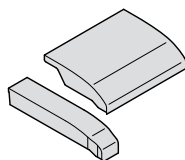
→ Стандартний комплект

	Для внутрішньої ширини корпусу, мм	Артикул
Для 2-х дверних полотен	1600-1799	406.11.101
	1800-1999	406.11.102
	2000-2199	406.11.103
	2200-2399	406.11.104
	2400-2599	406.11.105
	2600-2799	406.11.106
	2800-2999	406.11.107
	3000-3199	406.11.108
	3200-3399	406.11.109
	3400-3599	406.11.110
	3600-3799	406.11.111
	3800-3999	406.11.112

Упаковка: 1 комплект

→ Аксесуари

	Матеріал	Колір	Артикул
Заглушка	Пластик	Білий	406.11.094



Упаковка: 1 шт.

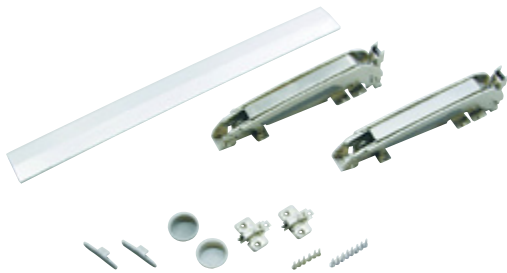
Hafele Swingfront 17/24 FB



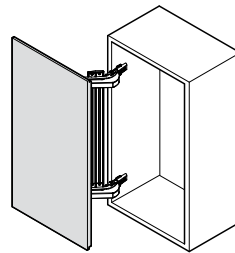
- Повний доступ до вмісту шафи
- З м'яким механізмом закривання (демпфером)
- Простий монтаж за допомогою системи 32 мм та кліпс
- Можливість регулювання по вертикалі, горизонталі, глибині та кута нахилу



- **Функціональність:** Дверне полотно відкривається паралельно до шафи з невеликим радіусом
- **Область застосування:** Для одного та двох дверних полотен, для звичайних та кутових шаф
- **Ширина дверного полотна:** 400–500 мм (Swingfront 17 FB)
550–650 мм (Swingfront 24 FB)
- **Висота дверного полотна:** 600–2400 мм
- **Товщина дверного полотна:** 15–24 мм
- **Регулювання** По горизонталі: +0/-4 мм, по вертикалі: ±3 мм, по глибині: ±2,5 мм

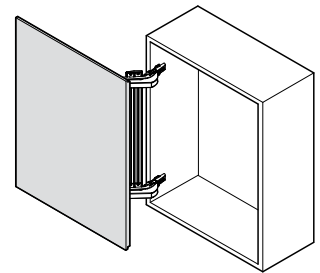


Стандартне накладання 19 мм



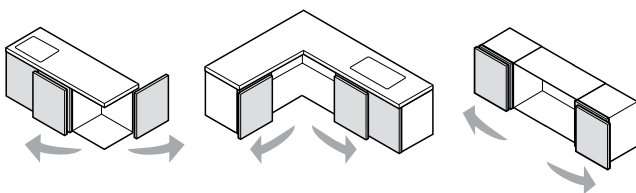
Swingfront 17 FB

Механізм відкривання для дверей шириною 400–500 мм. Без перекриття до 450 мм



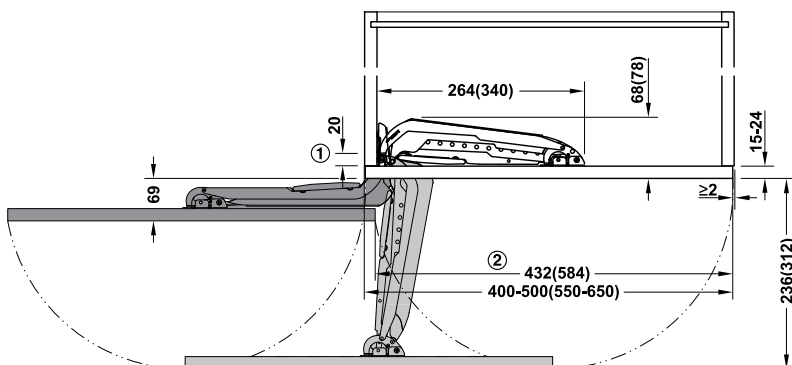
Swingfront 24 FB

Механізм відкривання для дверей шириною 550–650 мм. Без перекриття до 600 мм



Варіанти застосування: для одного та двох дверних полотен, для звичайних та кутових шаф

Монтаж



Розмір без дужок = для механізму відкривання 17 FB
Розмір в дужках = для механізму відкривання 24 FB

- ① Виріз полиць
- ② Відкриття

Hafele Swingfront 17/24 FB

→ Компоненти набору Для Swingfront 17/24 FB

Вказівка до замовлення

Кількість компонентів для 1 дверного полотна вказано в таблиці.

Для кожної петлі (з або без демпфера) потрібно замовляти 1 монтажну планку

Vitaflex

Висота дверей Н, мм	Петля з/без демпфера								З'єднувальна штанга 1 шт.	Заглушка для з'єднувальної штанги				
	Вага дверей													
	<7 кг		7,1-10,5 кг		10,6-14 кг		14,1-17 кг							
Демпфер														
										Довжина L				
з		без		з		без		з			без			
600-900	2 шт		-		3 шт		-						540 мм	2 шт
901-1200	2 шт		-		3 шт		-		3 шт		1 шт		840 мм	2 шт
1201-1500	2 шт		-		3 шт		-		3 шт		2 шт		1140 мм	2 шт
1501-1800	3 шт		-		3 шт		-		3 шт		2 шт		1440 мм	2 шт
1801-2100	3 шт		-		3 шт		-		3 шт		2 шт		1740 мм	2 шт
2101-2400	3 шт		1 шт		3 шт		1 шт		3 шт		2 шт		2040 мм	2 шт

Для Swingfront 24 FB

Вказівка до замовлення

Кількість компонентів для 1 дверного полотна вказано в таблиці.

Для кожної петлі (з або без демпфера) потрібно замовляти 1 монтажну планку

Висота дверей Н, мм	Петля з/без демпфера								З'єднувальна штанга 1 шт.	Заглушка для з'єднувальної штанги				
	Вага дверей													
	<9 кг		9,1-12 кг		12,1-16 кг		16,1-20 кг				20,1-24 кг			
Демпфер														
										Довжина L				
з		без		з		без		з			без			
600-900	2 шт		-		3 шт		-						540 мм	2 шт
901-1200					3 шт		-						840 мм	2 шт
1201-1500					3 шт		-		3 шт		1 шт		1140 мм	2 шт
1501-1800					3 шт		-		3 шт		2 шт		1440 мм	2 шт
1801-2100					3 шт		-		3 шт		2 шт		1740 мм	2 шт
2101-2400					3 шт		1 шт		3 шт		2 шт		2040 мм	2 шт

Приклад замовлення для висоти дверей 2400 мм, ваги дверей 17 кг і 24 кг:

3 петлі з демпфером

2 петлі без демпфера

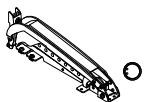

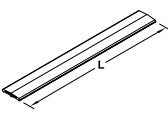

5 монтажних планок

1 з'єднувальна штанга 2040 мм

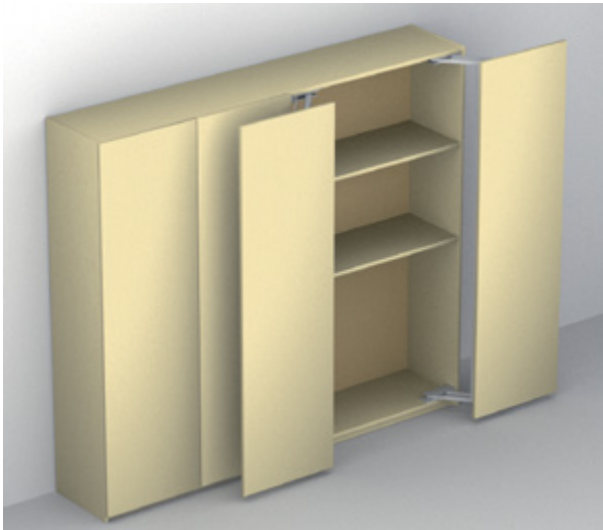
2 заглушки до з'єднувальної штанги

Примітка

Демпфер можна знімати

		Довжина L, мм	Матеріал	Упаковка	17 FB (до 17 кг)	24 FB (24 кг)
	Петля з демпфером	-	Сталь	1 шт	407.34.740	407.34.742
	Петля без демпфера				407.34.741	407.34.743
	Монтажна планка	-	Сталь	1 шт	407.34.710	407.34.710
	З'єднувальна штанга, може вкорочуватися	540	Алюміній	1 шт	407.34.730	407.34.750
		840			407.34.731	407.34.751
		1140			407.34.732	407.34.752
		1440			407.34.733	407.34.753
		1740			407.34.734	407.34.754
	2040			407.34.735	407.34.755	
	Заглушка для з'єднувальної штанги	-	Пластик	2 шт	407.34.720	407.34.721

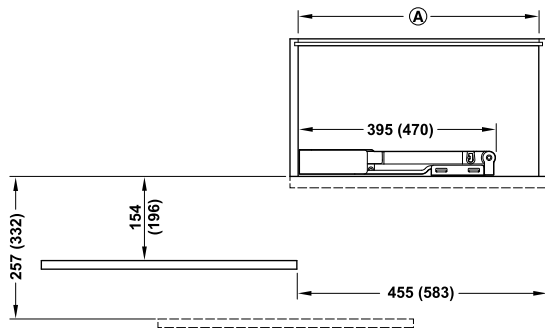
Hafele Swingfront 20 FB



- Можливість використання внутрішніх шухляд
- З інтегрованим механізмом м'якого закривання (демпфером)

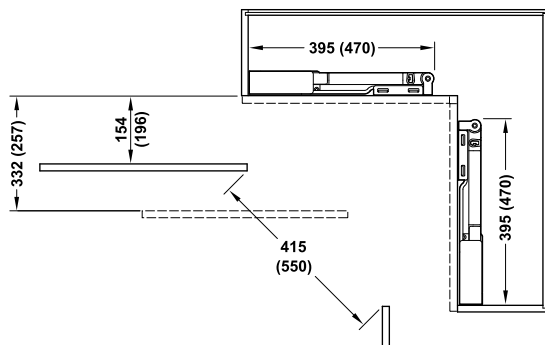


- Область застосування: При відкритті дверей виїжджають вперед і в сторону, забезпечуючи при цьому повний доступ до внутрішнього простору шаф. Можна використовувати для одного або двох дверних полотен, для звичайних та кутових шаф
- Внутрішня ширина корпусу: Мін. 398 або 475 мм
- Внутрішня висота шафи: Макс. 2576 мм
- Регулювання: +4 мм вертикально, ±2 мм горизонтально, ±4 мм кут нахилу
- Матеріал: Цамак
- Покриття: Порошкове, колір: срібний



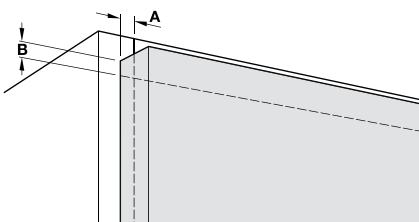
Одне дверне полотно, А внутрішня ширина корпусу

Розмір без дужок = внутрішня ширина корпусу мін. 398 мм
Розмір в дужках = внутрішня ширина корпусу мін. 475 мм

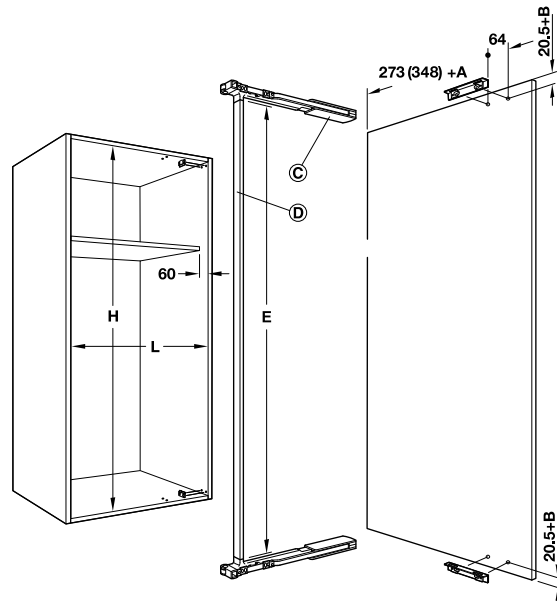


Для кутових шаф

Розмір без дужок = внутрішня ширина корпусу мін. 398 мм
Розмір в дужках = внутрішня ширина корпусу мін. 475 мм



А = Накладання дверей на бокову панель
В = Накладання дверей на верхню та нижню панель

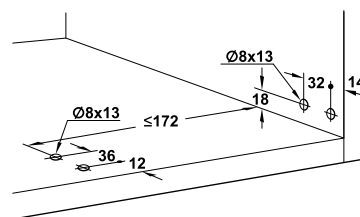


С Механізм відкриття дверей, D З'єднувальна штанга

E = Висота з'єднувальної штанги = H – 76 мм =
H – 84 мм при використанні кронштейну

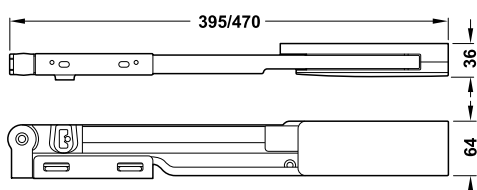
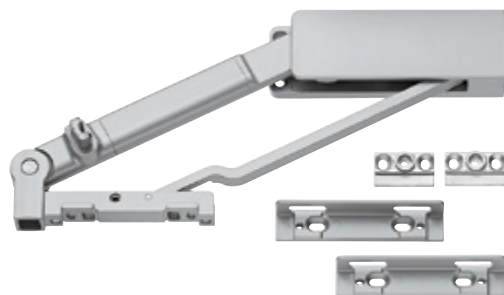
L = внутрішня ширина корпусу, H = внутрішня висота корпусу

Шаблон свердління



Hafele Swingfront 20 FB

→ Комплект



Комплектуючі:

- 1 Пара фурнітури для дверей
- 2 Кріплення для дверей

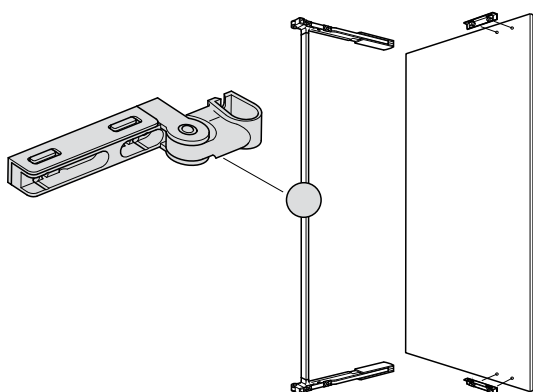
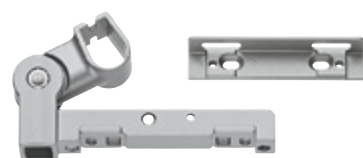
	Внутрішня ширина корпусу, мм	Хід дверей, мм	Артикул
З демпфером	Мін. 398	450	407.32.906
	Мін. 475	600	407.32.907

Упаковка: 1 комплект

Вказівка до замовлення:

З'єднувальну штангу та центральну петлю замовляйте, будь ласка, окремо

→ Середня петля



- Область застосування: для з'єднувальної штанги для високих дверей

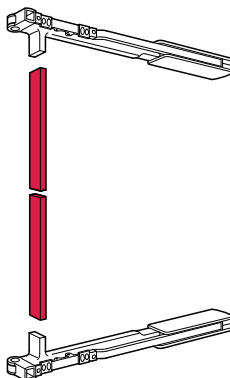
Примітка

Гвинти для кріплення не входять в комплект

Матеріал	Поверхня/колір	Артикул
Цамак	Порошкове покр., срібний	407.32.930

Упаковка: 1 комплект

→ З'єднувальна штанга



Матеріал	Поверхня/колір	Висота, мм	Артикул
Алюміній	Порошкове покриття, срібний	1900	407.32.911
		2500	407.32.910

Упаковка: 1 шт.

→

Фіксуєчий кутовий кронштейн



Примітка

При використанні кронштейну змінюються декілька розмірів. Будь ласка, дотримуйтесь інструкцій з монтажу

- Область застосування: для фіксації верхньої і нижньої панелі до бокових стінок

Матеріал	Поверхня/колір	Артикул
Цамак	Порошкове покриття, срібний	407.32.940

Упаковка: 1 шт.

Slido F-Line41 35A

6

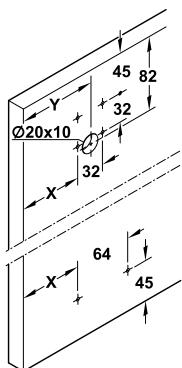


Направляюча шина для накладного монтажу

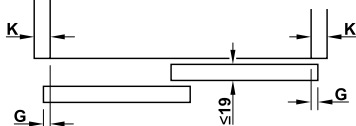


Направляюча шина для нижнього монтажу

Шаблон свердління



Накладання дверей

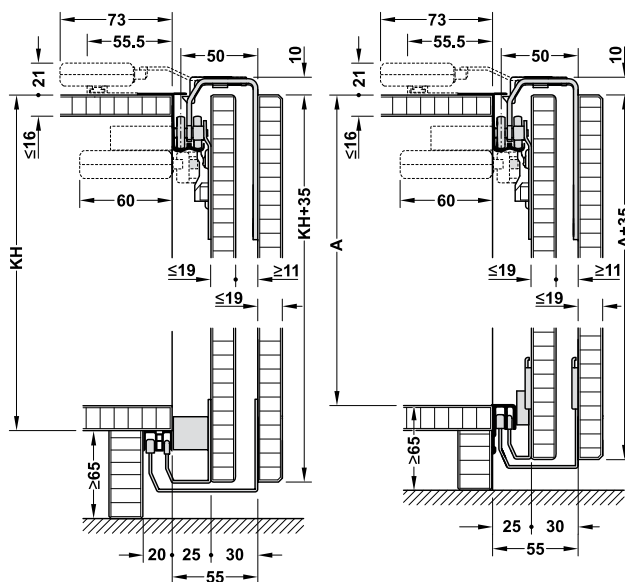


- Запобіжник самовільного зняття дверей
- Різні типи з'єднань
- Універсальне кріплення лівих та правих дверей
- Мінімальне накладання дверей для оптимального використання простору
- Можливе використання демпферів Smuso для центральних та задніх дверей



- Товщина дверного полотна: $\leq 19 \text{ мм}$
- Матеріал:
 - Ходовий механізм: сталь;
 - ходова шина: алюміній;
 - напрямна шина: пластик або алюміній анодований
- Ходовий механізм: Верхній, 1 ролик
- Регулювання висоти: $\pm 2 \text{ мм}$ за допомогою ексцентрика
- Монтаж:
 - Ходовий механізм та шини: шляхом прикручування;
 - напрямна: шляхом затиску

Монтажні розміри



З направляючою шиною для накладного монтажу

З направляючою шиною для нижнього монтажу

Висота дверного полотна = $KH + 35 \text{ мм}$

Висота дверного полотна = $A + 35 \text{ мм}$

KH висота корпусу

A висота (внутрішня висота корпусу + товщина верхньої панелі)

Slido F-Line41 35A

→ Комплект

	Застосування	Компоненти комплекту	Артикул
Для 2 дверних полотен	Для направляючої шини накладного монтажу	4 ходові механізми 4 направляючі елементи	402.36.000
	Для направляючої шини нижнього монтажу	2 дверних стопора з утримуючим фіксатором Монтажний матеріал	402.36.002
Для 3 дверних полотен	Для направляючої шини накладного монтажу	6 ходових механізмів 6 направляючих елементів	402.36.001
	Для направляючої шини нижнього монтажу	1 дверний стопор для центральних дверей 2 дверних стопора з утримуючим фіксатором Монтажний матеріал	402.36.003

Упаковка: 1 комплект

Вказівка для замовлення

Демпфери Smuso, ходові та напрямні шини не входять в комплект.
Замовляйте, будь ласка, окремо

→ Комплект демпферів Smuso для дверного полотна вагою макс. 35 кг

	Застосування	Компоненти комплекту	Артикул
Для 2 дверних полотен	2 Smuso CD Активатори Кріплення	Smuso CD хід 50 мм	402.36.400
		Smuso CD хід 100 мм	402.36.402
Для 3 дверних полотен	2 Smuso CD 1 Smuso MD Активатори Кріплення	Smuso CD хід 50 мм	402.36.401
		Smuso CD хід 100 мм	402.36.403

Упаковка: 1 комплект

→ Шини та компоненти

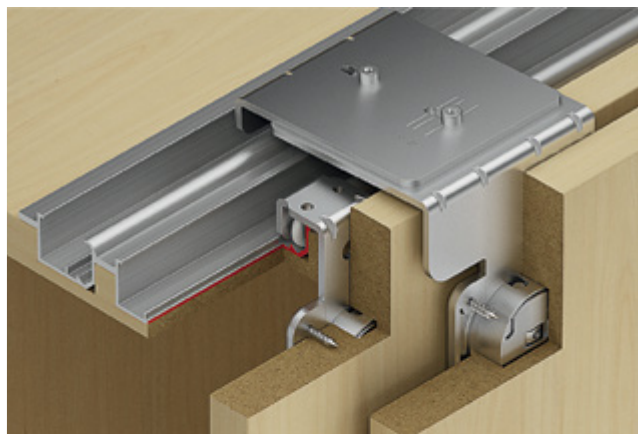
		Матеріал	Поверхня/колір	Довжина, мм	Артикул
Ходова шина, подвійна		Алюміній	Срібний, анодований	2500	402.36.602
				3500	402.36.603
Направляюча шина, подвійна, для накладного прикручування		Алюміній	Срібний, анодований	2500	402.36.802
				3500	402.36.803
		Пластик	Платиновий сірий, RAL 7036	2500	402.36.822
				3500	402.36.823
Направляюча шина, подвійна, для нижнього прикручування		Алюміній	Срібний, анодований	2500	402.36.812
				3500	402.36.813
Профіль кріплення, для освітлення Loox 2032/2033/3021 та Smuso MD		Алюміній	Срібний, анодований	2500	402.36.502
				3500	402.36.503
Кріплення освітлення Loox для профіля		Сталь	Оцинкований	-	402.36.490
Пластина для з'єднання секцій дверей		Сталь	Оцинкований	-	402.36.420

Упаковка: 1 шт.

Вказівка для замовлення

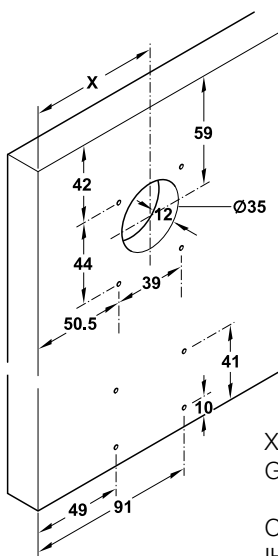
Можливе встановлення сталевих шин під індивідуальний розмір і свердління

Slido F-Line31 40A



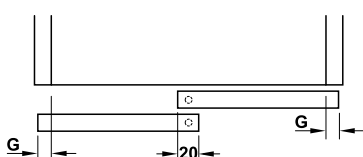
- **Ширина дверного полотна:** Для 1 дверного полотна: мін. 520 мм з втяжним амортизатором з обох сторін, для 2 дверних полотен: мін. 520 мм з втяжним амортизатором з обох сторін, для 3 дверних полотен: мін. 350 мм з втяжним амортизатором з однієї сторони, мін. 820 мм з втяжним амортизатором з обох сторін
- **Товщина дверного полотна:** 16–25 мм, може регулюватися
- **Стопор дверного полотна:** Верхній стопор з утримуючим фіксованним амортизатором, для монтажу у верхню ходову шину
- **Матеріал:** Корпус: цамак; ходовий механізм, монтажна планка і направляюча: сталь
- **Ходовий механізм:** З верхнім ходом, з 2 роликами
- **Опора ходового механізму:** Ролик на кульковому підшипнику: пластик, вісь: сталь
- **Регулювання:** Висота ± 2 мм на ходовому механізмі за допомогою ексцентрика
- **Монтаж:** Корпус і ходовий механізм шляхом прикручування, направляюча шляхом прикручування до дверного полотна

Схема свердління

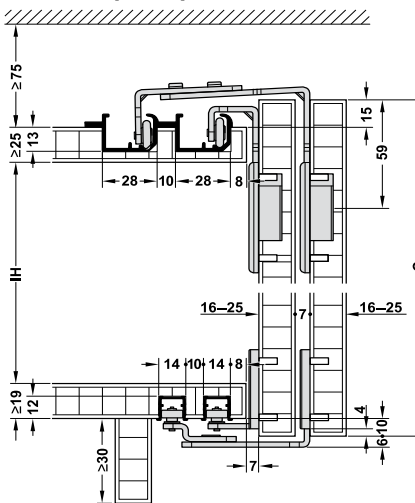


$X = 70 + G$
 G накладання дверей на бокові стінки
 C Висота дверей
 IH Внутрішня висота корпусу

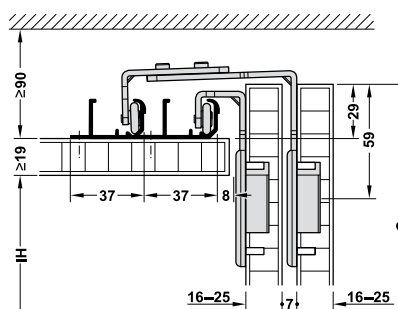
Накладання дверей



Монтажні розміри



Для монтажу в паз, $C = IH + \text{товщина верхньої панелі корпусу} + \text{товщина нижньої панелі} + 10 + 15$



Для прикручування, $C = IH + \text{товщина верхньої панелі корпусу} + \text{товщина нижньої панелі} + 10 + 29$

Примітка

Макс. вага дверного полотна зменшується на 15%, якщо зміщується центр ваги (наприклад, при приклеюванні дзеркала)

hafeleshop.com.ua



З нами ви завжди на крок попереду!

Компанія «Гевфеле» піклується про своїх клієнтів, і тому ми разом з кращими digital-агентствами розробили для вас максимально функціональний і зручний ресурс, щоб кожен відвідувач міг швидко знайти всю необхідну інформацію.

Ви зможете з легкістю дізнатися про наші товари та їх характеристики: аксесуари для ванної та кухні, меблева фурнітура, практичні та оригінальні дрібниці для комфорту в будинку в повному обсязі представлені в нашому каталозі. Крім звичного каталогу з товарами ми доповнили новий сайт цікавими розділами. та блогом «Живи Комфортно». Заходьте!

Slido F-Line41 50A

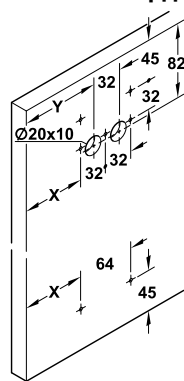


Направляюча шина для накладного монтажу



Направляюча шина для нижнього монтажу

Шаблон свердління

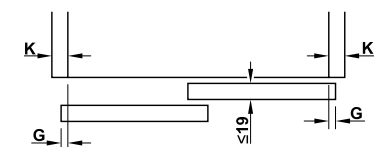


$$X = G + 29 \text{ мм}$$

$$Y = G + 45 \text{ мм}$$

G накладання дверей на бокові стінки
K бокова панель

Накладання дверей

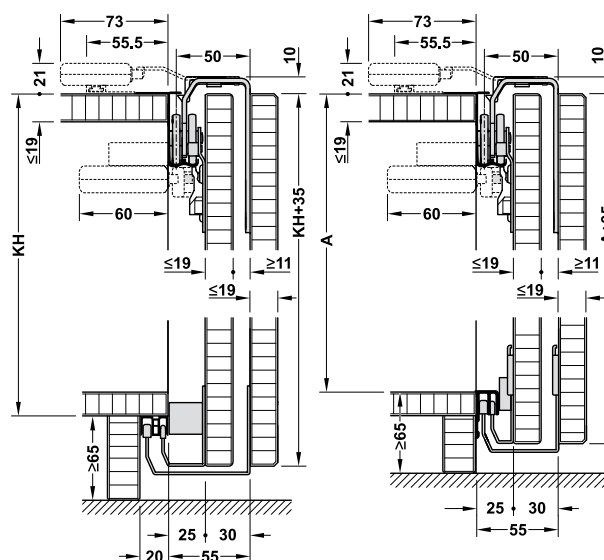


- Універсальне кріплення лівих та правих дверей
- Запобіжник самовільного зняття дверей
- Мінімальне накладання дверей для оптимального використання простору
- Можливе використання демпферів Smuso для центральних та задніх дверей, електроприводу e-drive



- Товщина дверного полотна: ≤ 19 мм
- Матеріал:
 - Ходовий механізм: сталь;
 - ходова шина: алюміній або сталь;
 - напрямна шина: пластик або алюміній анодований
- Ходовий механізм: Верхній, 1 ролик
- Регулювання висоти: ± 2 мм за допомогою ексцентрика
- Монтаж:
 - Ходовий механізм та шини: шляхом прикручування;
 - напрямна: шляхом затиску
- Монтажна глибина:
 - Мін. глибина корпусу 400 мм без дверей при використанні e-drive

Монтажні розміри



З направляючою шиною для нижнього монтажу

Висота дверного полотна = $A + 35$ мм

A висота (внутрішня висота корпусу + товщина верхньої панелі)

З направляючою шиною для накладного монтажу

Висота дверного полотна = $KH + 35$ мм

KH висота корпусу

→ Базовий комплект

	Опис	Компоненти комплекту	Артикул
Для 2 дверних полотен	Для направляючої шини накладного монтажу	4 ходові механізми	402.54.000
	Для направляючої шини нижнього монтажу	4 направляючі елементи 2 дверних стопора з утримуючим фіксатором Монтажний матеріал	402.54.002
Для 3 дверних полотен	Для направляючої шини накладного монтажу	6 ходових механізмів	402.54.001
	Для направляючої шини нижнього монтажу	6 направляючих елементів 1 дверний стопор для центральних дверей 2 дверних стопора з утримуючим фіксатором Монтажний матеріал	402.54.003

Упаковка: 1 комплект

Вказівка для замовлення

Демпфери Smuso, ходові та напрямні шини не входять в комплект. Замовляйте, будь ласка, окремо

Slido F-Line41 50A

→ Комплект демпферів Smuso для дверного полотна вагою макс. 50 кг

	Компоненти	Опис	Артикул
Для 2 дверних полотен	2 Smuso CD Активатори Кріплення	Smuso CD хід 50 мм	402.54.400
		Smuso CD хід 100 мм	402.54.402
Для 3 дверних полотен	2 Smuso CD 1 Smuso MD Активатори Кріплення	Smuso CD хід 50 мм	402.54.401
		Smuso CD хід 100 мм	402.54.403

Упаковка: 1 комплект

Примітка

Хід демпфера – це відстань від активації демпфера до повного закриття дверей

→ Електропривід e-drive

	Компоненти	Опис	Артикул
Для 2 дверних полотен	e-drive Блок керування	Ширина корпусу 1600–2400 мм	402.54.420
		Ширина корпусу 2400–4000 мм	402.54.421
Для 3 дверних полотен	e-drive Блок керування	Ширина корпусу 2500–3100 мм	402.54.422
		Ширина корпусу 3100–4000 мм	402.54.423

Упаковка: 1 шт.

Примітка

Положення дверних полотен:

> для 2 дверних полотен: заднє дверне полотно ліве, переднє дверне полотно праве

> для 3 дверних полотен: напрямок відкриття центрального дверного полотна ліворуч

→ Шини та компоненти

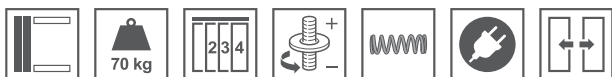
		Матеріал	Поверхня/колір	Довжина, мм	Артикул
Ходова шина, подвійна		Алюміній	Срібний, анодований	2500	402.54.602
				3500	402.54.603
Направляюча шина, подвійна, для накладного прикручування		Алюміній	Срібний, анодований	2500	402.36.802
				3500	402.36.803
		Пластик	Платиновий сірий, RAL 7036	2500	402.36.822
				3500	402.36.823
Направляюча шина, подвійна, для нижнього прикручування		Алюміній	Срібний, анодований	2500	402.36.812
				3500	402.36.813
Профіль кріплення, для освітлення Loox 2032/2033/3021 та Smuso MD		Алюміній	Срібний, анодований	2500	402.36.502
				3500	402.36.503
Кріплення освітлення Loox для профіля		Сталь	Оцинкований	-	402.36.490
Пластина для з'єднання секцій дверей		Сталь	Оцинкований	-	402.36.420

Упаковка: 1 шт.

Вказівка для замовлення

Можливе встановлення сталевих шин під індивідуальний розмір і свердління

Slido F-Line43 70A



Комплект з м'яким закриттям Smuso



Комплект з електроприводом e-drive

Схема свердління



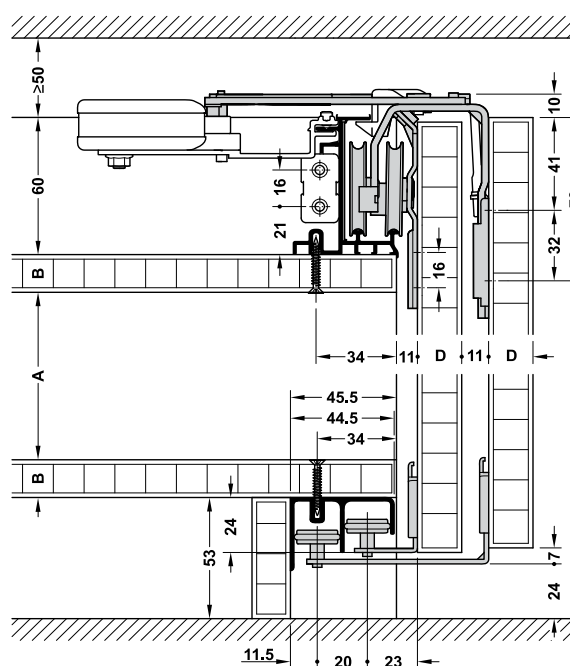
- G Накладання дверей на бокову стінку
- A Внутрішня висота корпусу
- B Товщина верхньої та нижньої панелі
- D Товщина дверного полотна

- Відмінні ходові якості
- Модульна комплектація (м'яке закриття Smuso, електропривід e-drive, комплект для синхронного ходу)
- Механізми приховані за ходовою шиною
- Можливість встановлення декоративної HPL стрічки в ходову шину



- Товщина дверного полотна: 19, 23, 28 і 40 мм
- Матеріал: Ходові та напрямні механізми: сталь, ходові та направляючі шини: алюміній
- Ходовий механізм: Верхній, 1 ролик
- Опора ходового механізму: Ролик на кульковому підшипнику: пластик
- Регулювання висоти: $\pm 2 \text{ mm}$
- Монтаж: Ходовий механізм і направляючі шляхом прикручування
- Глибина: Мін. глибина корпусу 400 мм без дверей, при використанні e-drive

Монтажні розміри



Висота дверного полотна = $A + 2 \times B + 82 \text{ mm}$

Примітка

М'яке закриття Smuso працює в обох напрямках: відкриття та закриття дверей

Положення дверей:

2 дверних полотна



3 дверних полотна



4 дверних полотна (передні двері відкриваються синхронно)



Slido F-Line43 70A

→ Базовий комплект

	Компоненти комплекту	Товщина дверного полотна, мм	Артикул
Для 2 дверних полотен	2 ходових механізми 2 ходових механізми 4 напрямних елементи 4 фіксуючих кліпси	<19	402.35.000
		<24	402.35.001
		<28	402.35.002
		<40	402.35.003
Для 3 дверних полотен	3 ходових механізми 3 ходових механізми 6 напрямних елементи 6 фіксуючих кліпси	<19	402.35.004
		<24	402.35.005
		<28	402.35.006
		<40	402.35.007
Для 4 синхронних дверних полотен	4 ходових механізми 4 ходових механізми 8 напрямних елементи 8 фіксуючих кліпси 1 комплект Syncro	<19	402.35.008
		<24	402.35.009
		<28	402.35.010
		<40	402.35.011

Упаковка: 1 комплект

Вказівка для замовлення

Електропривід e-drive, м'яке закривання Smuso, ходові та направляючі шини не входять в базовий комплект фурнітури.

Замовляйте, будь ласка, окремо

→ Електропривід e-drive

	Компоненти комплекту	Опис	Артикул
Для 2 дверних полотен	2 e-drive важелі 1 e-drive з блоком керування	Ширина шафи 1600–2400 мм	402.35.020
		Ширина шафи 2400–4000 мм	402.35.021
Для 3 дверних полотен	3 e-drive важелі 1 e-drive 1 блок керування	Ширина шафи 2500–3100 мм	402.35.025
		Ширина шафи 3100–4000 мм	402.35.026
Для 4 синхронних дверних полотен	3 e-drive важелі 1 e-drive 1 блок керування 1 з'єднувальна пластина синхро	Ширина шафи 2500–3100 мм	402.35.030
		Ширина шафи 3100–4000 мм	402.35.031

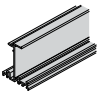
Упаковка: 1 комплект

→ М'яке закриття Smuso

	Компоненти комплекту	Товщина дверного полотна, мм	Артикул
Для 2 дверних полотен	4 монтажні пластини 2 активатори демпфера 4 демпфери Smuso	Вага дверей до 50 кг	402.35.480
		Вага дверей до 70 кг	402.35.481
Для 3 дверних полотен	6 монтажних пластин 3 активатори демпфера 6 демпферів Smuso	Вага дверей до 50 кг	402.35.482
		Вага дверей до 70 кг	402.35.483
Для 4 синхронних дверних полотен	6 монтажних пластин 2 активатори демпфера 6 демпферів Smuso 1 активатор демпфера 1 з'єднувальна пластина синхро	Вага дверей до 25 кг	402.35.032
		Вага дверей до 50 кг	402.35.033
		Вага дверей до 70 кг	402.35.034

Упаковка: 1 комплект

→ Шини та компоненти

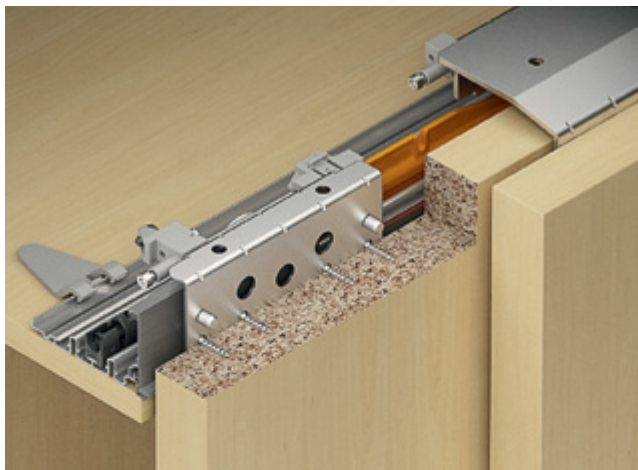
	Матеріал	Покриття/колір	Довжина, мм	Артикул	
Ходова шина		Алюміній	Срібний анодований	2500	402.35.625
				3500	402.35.635
				6000	402.35.660
Подвійна направляюча шина		Алюміній	Срібний анодований	2500	400.52.954
				3500	400.52.955
				6000	400.52.956
Вирівнюючий профіль	–	Сталь	Оцинкований	2300	402.35.500

Упаковка: 1 шт.

Вказівка

Для 4 дверних полотен рекомендуємо застосовувати вирівнюючий профіль з системою e-drive при ширині секцій більше 1200 мм

Fineta F-Line31 70A

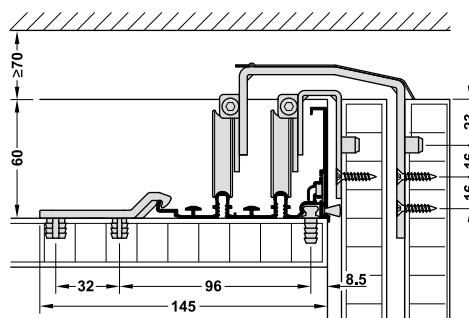


- Інноваційний, магнітний механізм м'якого закриття
- Передня панель приховує всі встановлені компоненти

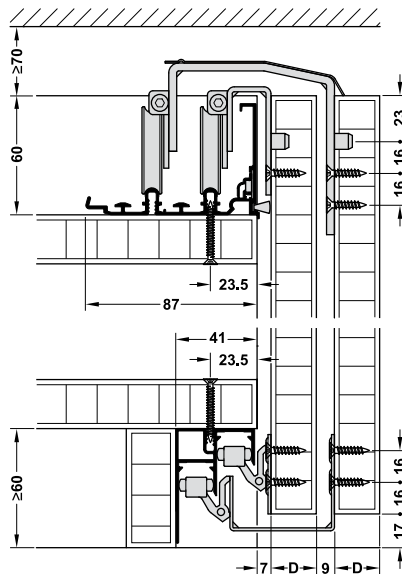


- Товщина дверного полотна: До 23 мм, до 30 мм або до 50 мм
- Ширина дверей: ≥ 600 мм з 2 дверними полотнами, ≥ 830 мм з 3 дверними полотнами
- Упор дверного полотна: Механізм м'якого відкриття та закриття
- Ходовий механізм: З верхнім ходом, з 1 роликом
- Регулювання: Висота $+5 / -0$ мм на ходовому механізмі за допомогою гвинта
- Опора ходового механізму: Ролик на кульковому підшипнику: пластик
- Монтаж: Ходовий механізм і направляючі шляхом прикручування, шини шляхом прикручування або затиску
- Виконання: З амортизатором, з ущільнювачем

Монтажні розміри



Монтаж шляхом затиску



Монтаж шляхом прикручування

- D Товщина дверей
- E Висота дверей
- F Ширина дверей
- G Накладання дверей на бокову стінку
- X = G + 41 мм

Схема свердління для передніх дверей

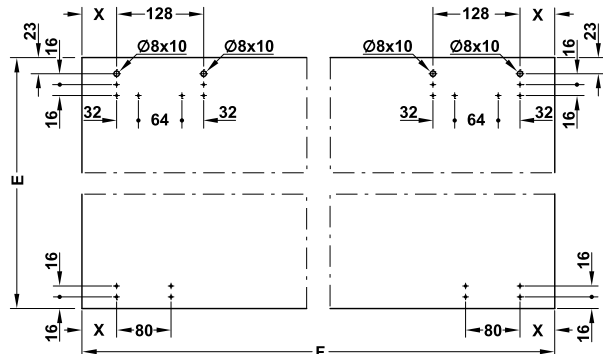
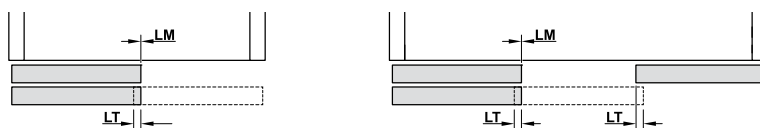
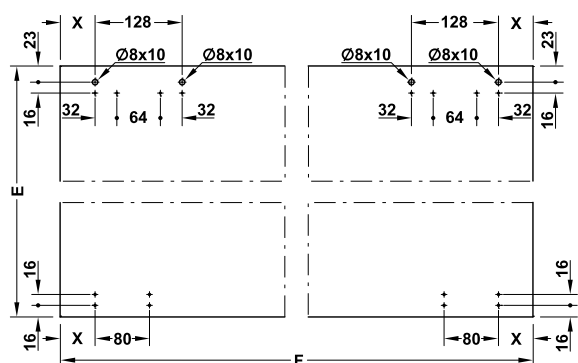


Схема свердління для задніх дверей



LM = виступ дверного полотна (=10 мм)
 LT = перекриття дверей (рекомендація 20 мм)

Fineta F-Line31 70A

→ Комплект

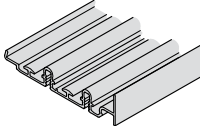
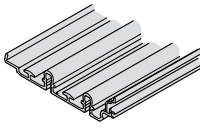
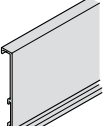
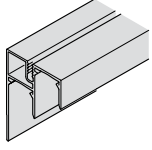
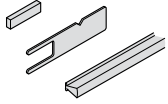
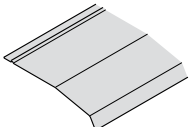
	Опис	Компоненти комплекту	Товщина дверей, мм	Артикул
Для 2 дверних полотен	3 втяжними амортизаторами на обидві сторони	4 ходових механізми 4 направляючі елементи 2 поводки 8 дверних стопорів (4 стопори/4 для втяжного амортизатора) 2 втяжних амортизатори, магнітні 1 буфер	До 23	405.36.006
			До 30	405.36.007
			До 50	405.36.008
Для 3 дверних полотен	3 втяжними амортизаторами на обидві сторони	6 ходових механізмів 6 направляючих елементів 3 поводки 10 дверних стопорів (4 стопори/6 для втяжного амортизатора) 3 втяжних амортизатори, магнітні 2 буфери	До 23	405.36.016
			До 30	405.36.017
			До 50	405.36.018

Упаковка: 1 комплект

Вказівка для замовлення

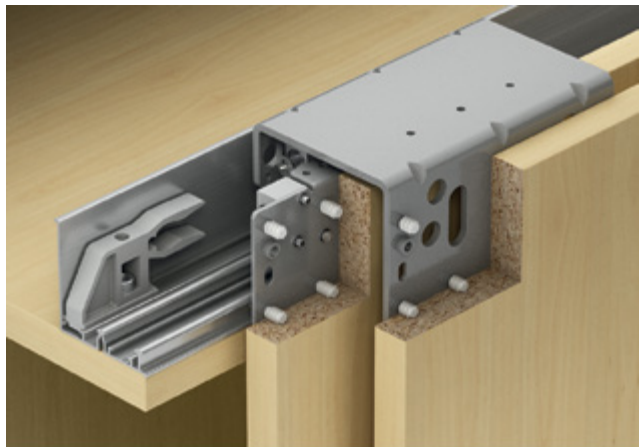
Ходові та напрямні шини не входять в комплект.
Замовляйте, будь ласка, окремо

→ Шини та компоненти

		Матеріал	Поверхня/колір	Довжина, мм	Артикул
Подвійна ходова шина		Алюміній	Срібляста, анодована	2500	405.36.632
				3500	405.36.633
Подвійна ходова шина, під заглушку		Алюміній	Срібляста, анодована	2500	405.36.630
				3500	405.36.631
Заглушка для ходової шини		Алюміній	Срібляста, анодована	2500	405.36.712
				3500	405.36.713
Подвійна напрямна шина		Алюміній	Срібляста, анодована	2500	405.36.802
				3500	405.36.803
Магнітне кріплення заглушки ходової шини з ущільнювачем		-	-	3 x 1000	405.36.400
				4 x 1000	405.36.401
Верхня пилозахисна планка для зовнішніх дверей		Алюміній	Срібляста, анодована	1300	405.36.402
				1800	405.36.403

Упаковка: 1 шт.

Slido F-Line32 80A



- Просте регулювання висоти через регулювальний гвинт



- Товщина дверного полотна: 19–28 мм
- Регулювання висоти: $\pm 1,5$ мм
- Матеріал: Ходові механізми і напрямні: сталь
- Ходовий механізм: З верхнім ходом, з 1 покритим пластмасою роликом на кульковому підшипнику
- Опора дверного полотна: Стопори зверху і знизу, зверху з утримуючим фіксатором
- Монтаж: Ходовий механізм і напрямна прикручуються

Монтажні розміри

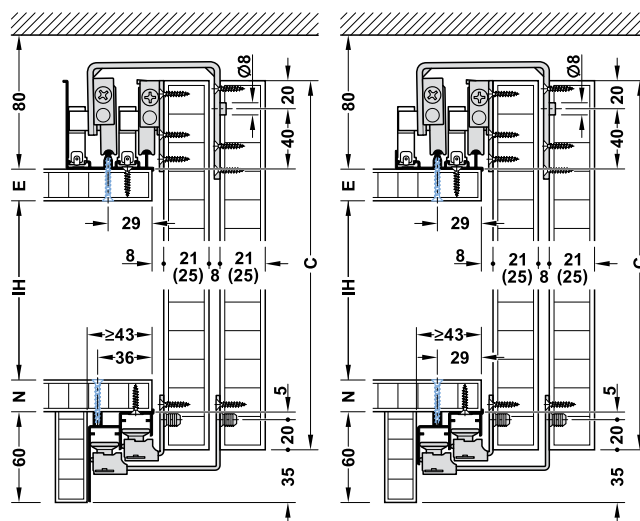
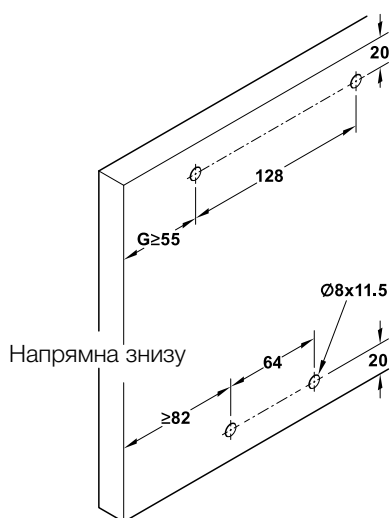


Схема свердління

Ходовий механізм зверху



Slido F-Line32 80A

→ Комплект

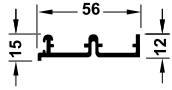
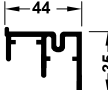
Опис	Артикул
Для 2 дверних полотен	406.78.077
Для 3 дверних полотен	406.78.074

Упаковка: 1 комплект

Вказівка для замовлення

- Ходові та напрямні шини замовляйте, будь ласка, окремо.
- Для шаф з більш ніж 3 дверима замовляйте, будь ласка, наступні комплекти:
для 4-дверних шаф: 2 комплекти для 2 дверних полотен
для 5-дверних шаф: 1 комплект для 2 дверних полотен і 1 комплект для 3 дверних полотен

→ Шини та компоненти

		Товщина верхньої панелі, мм	Матеріал	Поверхня/Колір	Довжина, м	Артикул
Подвійна ходова шина, верхня, для прикрчування		Мін. 19	Алюміній	Срібляста, анодована	2,5	406.82.902
					3,5	406.82.903
Подвійна напрямна шина, для прикрчування		-	Алюміній	Без покриття	2,5	407.47.002
					3,5	407.47.004

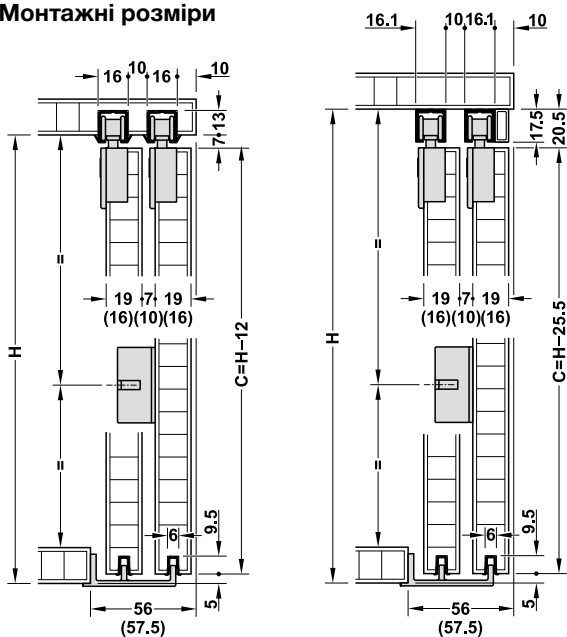
Упаковка: 1 шт.

Slido F-Line21 20B



- Виконання: 3 направляючої ковзання
- Ширина дверного полотна: ≥ 350 мм з 1-стороннім амортизатором, ≥ 530 мм з 2-стороннім амортизатором
- Товщина дверного полотна: 16–19 мм
- Для дверного полотна: Верхній стопор з утримуючим фіксатором для монтажу в верхню ходову шину
- Матеріал: Корпус і ходовий механізм: пластик, напрямна: сталь
- Ходова частина: 3 верхнім ходом, з 4 роликками
- Опора ходового механізму: Ролик: пластик, вісь: сталь
- Можливість регулювання: ± 2 мм на ходовому механізмі за допомогою ексцентрика
- Монтаж: Корпус шляхом прикручування, ходовий механізм монтується без інструментів (техніка швидкого монтажу)

Монтажні розміри



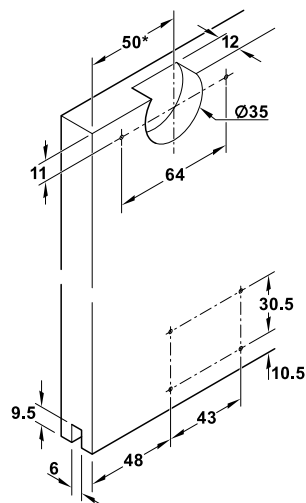
Ходова шина зверху для вставляння в паз

Ходова шина зверху для прикручування

C=висота дверного полотна

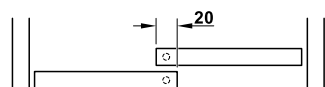
Розміри в дужках для товщини дверей 16 мм

Шаблон свердління

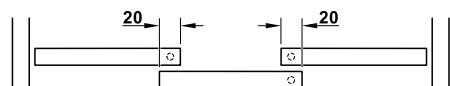


* = при використанні кінцевої заглушки + 43 мм

Накладання дверей



Шафа з 2 дверями



Шафа з 3 дверями

Варіанти ходових шин



Одинарна ходова шина для запресування



Подвійна ходова шина для запресування



Одинарна ходова шина для прикручування



Подвійна ходова шина для прикручування

Slido F-Line21 20B

→ Комплект

	Опис	Компоненти комплекту	Артикул
Для 1 дверного полотна	3 дверним стопором	2 ходових механізми 2 кріплення дверного полотна зі стопором 1 контрольна опора 1 направляюча 1 засіб для монтажу	402.30.085
	3 втяжним амортизатором 1-стороннім	2 ходових механізми (1 з втяжним амортизатором) 2 кріплення полотна (1 зі стопором/1 для втяжного амортизатора) 1 направляюча 1 засіб для монтажу	402.30.086
	3 втяжним амортизатором 2-стороннім	2 ходових механізми з втяжним амортизатором 4 кріплення полотна (2 для втяжного амортизатора/ 2 стопора) 1 направляюча 1 засіб для монтажу	402.30.087
Для 2 дверних полотен	3 дверним стопором	4 ходових механізми 8 кріплень дверного полотна (4 з утримуючим фіксатором, 4 стопори) 2 ревізійні стійки 1 поводок дверей 2 направляючі 1 засіб для монтажу	402.30.088
	3 втяжним амортизатором 1-стороннім	4 ходових механізми (2 з втяжним амортизатором) 4 кріплення полотна (2 з утрим. фіксатором, 2 для втяжн аморт.) 1 поводок дверей 2 направляючі 1 засіб для монтажу	402.30.089
	3 втяжним амортизатором 2-стороннім	4 ходових механізми з втяжним амортизатором 8 кріплень дверного полотна (4 з утримуючим фіксатором, 4 стопори) 1 поводок дверей 2 направляючі 1 засіб для монтажу	402.30.090

Упаковка: 1 комплект

Вказівка для замовлення

Ходові та напрямні шини не входять в комплект. Замовляйте, будь ласка, окремо. Для шаф з 3 дверними полотнами замовляйте наступні комплекти: 1 комплект для 1 дверного полотна і 1 комплект для 2 дверних полотен

Примітка

Осьовий розмір ходових механізмів при односторонньому амортизаторі має бути мін. 245 мм, при двосторонньому амортизаторі - мін. 425 мм. Контрольна опора не може використовуватись з ходовим механізмом із втяжним амортизатором при використанні амортизатора з обох сторін

→ Шини та компоненти

		Товщина верхньої панелі, мм	Матеріал	Поверхня/ Колір	Довж., м	Артикул
Одинарна ходова шина, верхня, для запресування і вклеювання в паз 16 мм або для прикручування шурупами 3 мм		Приклеювання: Мін. 19 Прикручування: Мін. 30	Алюміній	Без покриття	2,5	402.33.642
					3,5	402.33.643
Подвійна ходова шина, верхня, для запресування і вклеювання в паз 16 мм або для прикручування шурупами 3,5 мм, для товщини 19 мм		Приклеювання: Мін. 19 Прикручування: Мін. 30	Алюміній	Без покриття	2,5	402.33.652
					3,5	402.33.653
Одинарна ходова шина, верхня, для прикручування шурупами 3,5 мм		Мін. 19 мм	Алюміній	Срібна, анодована	2,5	402.30.642
					3,5	402.30.643
Подвійна ходова шина, верхня, для прикручування шурупами 3,5 мм, для товщини 19 мм		Мін. 19 мм	Алюміній	Срібна, анодована	2,5	402.30.652
					3,5	402.30.653
Одинарна направляюча шина, нижня, з гарпунними перемичками, для запресування і вклеювання в паз 6 мм		-	Пластик	Срібна, анодована	2,5	402.30.802
					3,5	402.30.803
Профіль фасадів для приклеювання з клейкою стрічкою		-	Алюміній	Срібна, анодована	2,5	402.33.412
					3,5	402.33.413

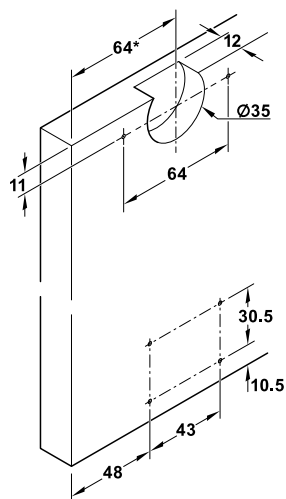
Упаковка: 1 шт.

Slido F-Line21 40B



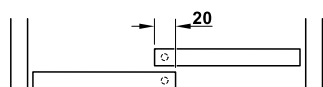
Ходова шина зверху для вставлення в паз, роликівна напрямна знизу

Шаблон свердління

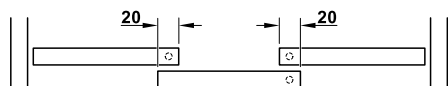


* = при використанні контрольної опори + 43 мм

Накладання дверей



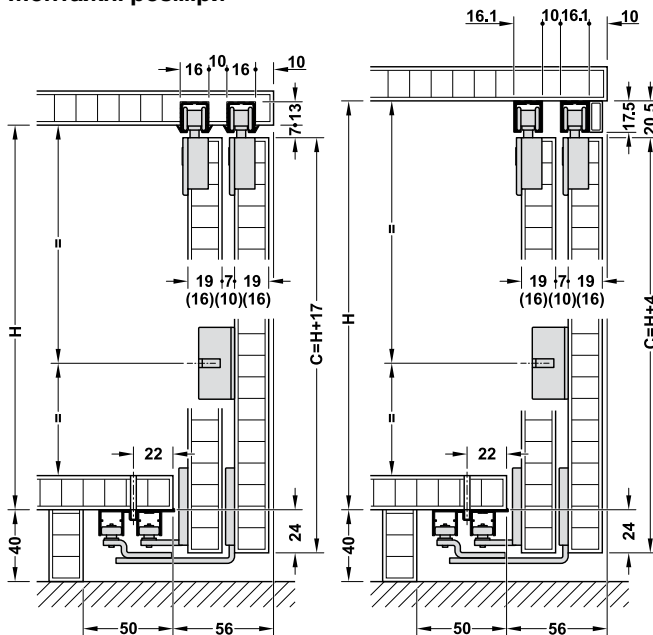
Шафа з двома дверима



Шафа з трьома дверима

- Ширина дверного полотна: ≥ 360 мм з втяжним амортизатором з однієї сторони; ≥ 550 мм з втяжним амортизатором з обох сторін
- Товщина дверного полотна: 16–19 мм
- Стопор дверного полотна: Верхній стопор з утримуючим фіксатором для монтажу в верхню ходову шину
- Матеріал: Корпус і ходовий механізм: цамак, направляюча: сталь
- Ходовий механізм: 3 верхнім ходом, з 4 роликами
- Опора ходового механізму: Ролик: пластик, вісь: сталь
- Регулювання висоти: ± 2 мм на ходовому механізмі за допомогою ексцентрика
- Монтаж: Корпус шляхом прикручування, ходовий механізм монтується без інструментів (техніка швидкого монтажу)

Монтажні розміри



Ходова шина зверху для вставлення в паз

Ходова шина зверху для прикручування

C = висота дверного полотна
Розміри в дужках для товщини фасаду 16 мм

Варіанти ходових шин



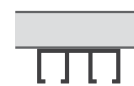
Одинарна ходова шина для запресування



Подвійна ходова шина для запресування



Одинарна ходова шина для прикручування



Подвійна ходова шина для прикручування

Slido F-Line21 40B

→ Комплект

	Опис	Компоненти комплекту	Артикул
Для 1 дверного полотна	З дверним стопором	2 ходових механізми 4 дверних стопори (2 з утримуючим фіксатором, 2 стопора) 1 кінцева заглушка 2 направляючі елементи 1 засіб для монтажу	402.30.506
	З втяжними амортизаторами на одну сторону	2 ходових механізми (1 з втяжним амортизатором) 4 кріплення дверного полотна (1 зі стопором фіксатора / 1 для втяжного амортизатора / 2 стопора) 2 направляючі елементи 1 засіб для монтажу	402.30.507
	З втяжними амортизаторами на обидві сторони	2 ходових механізми з втяжним амортизатором 4 кріплення дверн. пол.(2 для втяжного амортизатора / 2 стопора) 2 направляючі елементи 1 засіб для монтажу	402.30.508
Для 2 дверних полотен	З дверним стопором	4 ходових механізми 8 кріплень дверного полотна (4 з утрим. фіксатором / 4 стопори) 2 ревізійні стійки 1 поводок дверей 4 направляючі 1 засіб для монтажу	402.30.509
	З втяжним амортизатором на одну сторону	4 ходових механізми (2 з втяжним амортизатором) 8 кріплень дверного полотна (2 зі стопором фіксатора / 2 для втяжного амортизатора / 4 стопори) 1 поводок дверей 4 направляючі 1 засіб для монтажу	402.30.510
	З втяжними амортизаторами на обидві сторони	4 ходових механізми з втяжним амортизатором 8 кріплень дверн. пол. (4 для втяжного амортизатора / 4 стопори) 1 поводок дверей 4 направляючі 1 засіб для монтажу	402.30.511

Упаковка: 1 комплект

Вказівка для замовлення

Ходові та напрямні шини не входять в комплект. Замовляйте, будь ласка, окремо. Для шаф з 3 дверними полотнами замовляйте такі комплекти: 1 комплект для 1 дверного полотна і 1 комплект для 2 дверних полотен.

Примітка

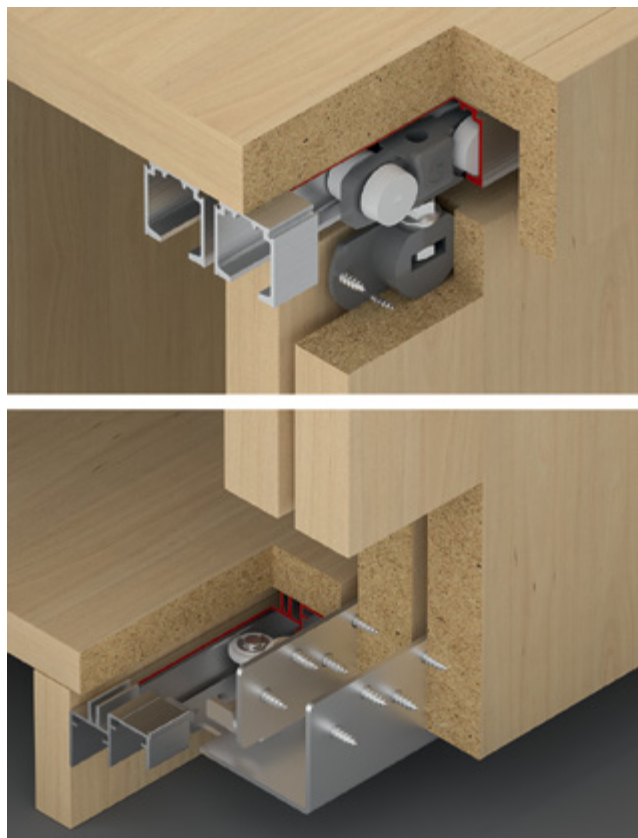
Осьовий розмір ходових механізмів при односторонньому амортизаторі має складатимін 245 мм, при двосторонньому - мін 425 мм. Контрольна опора не може застосовуватись з ходовим механізмом з втяжним амортизатором.

→ Шини та компоненти

		Товщина верхньої панелі, мм	Матеріал	Поверхня/ Колір	Довж., м	Артикул
Одинарна ходова шина, верхня, для запресування і вклеювання в паз 16 мм або для прикручування шурупами 3 мм		Приклеювання: Мін. 19 Прикручування: Мін. 30	Алюміній	Без покриття	2,5	402.33.642
					3,5	402.33.643
Подвійна ходова шина, верхня, для запресування і вклеювання в паз 16 мм або для прикручування шурупами 3,5 мм, для товщини 19 мм		Приклеювання: Мін. 19 Прикручування: Мін. 30	Алюміній	Без покриття	2,5	402.33.652
					3,5	402.33.653
Одинарна ходова шина, верхня, для прикручування шурупами 3,5 мм		Мін. 19 мм	Алюміній	Срібна, анодована	2,5	402.30.642
					3,5	402.30.643
Подвійна ходова шина, верхня, для прикручування шурупами 3,5 мм, для товщини 19 мм		Мін. 19 мм	Алюміній	Срібна, анодована	2,5	402.30.652
					3,5	402.30.653
Подвійна направляюча шина, зверху, для прикручування шурупами 3,5 мм, для товщини дверного полотна 19 мм.		-	Алюміній	Срібна, анодована	2,5	402.31.842
					3,5	402.31.843
Профіль фасадів для приклеювання з клейкою стрічкою		-	Алюміній	Срібна, анодована	2,5	402.33.412
					3,5	402.33.413

Упаковка: 1 шт.

Slido F-Line16 80B



- Просте регулювання висоти через регулювальний гвинт без знімання дверного полотна



- Висота дверного полотна: 18–33 мм
- Регулювання висоти: $\pm 1,5$ мм на навісному гвинті
- Матеріал: Ходові механізми: пластик, напрямні: сталь
- Ходовий механізм: 3 верхнім ходом, з 2 роликками з пластику на підшипниках ковзання
- Опора дверного полотна: Стопори зверху і знизу, зверху з утримуючим фіксатором
- Монтаж: Напрямна і ходовий механізм шляхом прикручування, навішування і зняття дверного полотна можливі при змонтованій і при демонтованій лицьовій панелі

Монтажні розміри

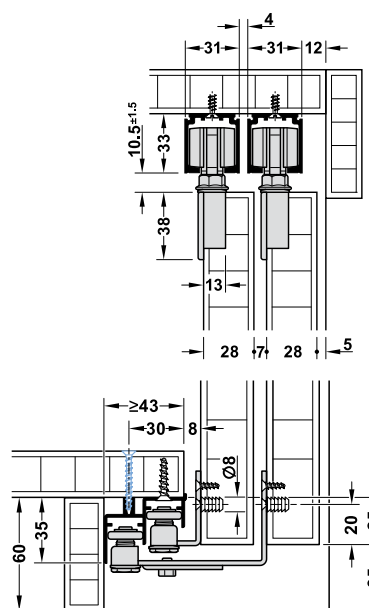
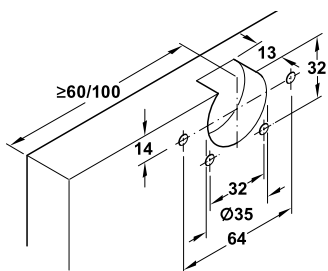
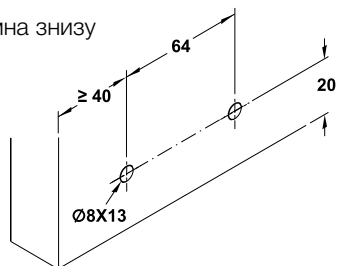


Схема свердління

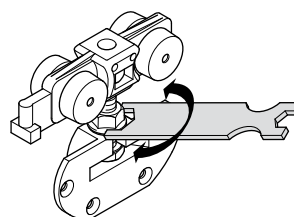
Ходовий механізм зверху



Напрямна знизу



Регулювання висоти



Slido F-Line16 80B

→ Комплект

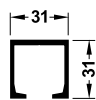
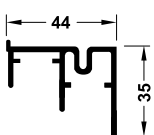
	Опис	Компоненти комплекту	Ширина дверного полотна, мм	Артикул
Для 2 дверних полотен	Без втяжного амортизатора	4 ходових механізми 4 верхніх кріплення дверного полотна 4 нижніх кріплення дверного полотна 4 нижніх направляючих кріпильний матеріал	-	407.40.040
	З 1-стороннім втяжним амортизатором	4 ходових механізми (2 втяжних амортизатори, 2 амортизатори) 2 верхніх кріплення дверного полотна 2 нижніх кріплення дверного полотна 4 нижніх направляючих кріпильний матеріал	Мін. 592	407.40.042
	З 2-стороннім втяжним амортизатором	4 ходових механізми з втяжними амортизаторами і 4 активатори 4 нижніх кріплення дверного полотна 4 нижніх направляючих кріпильний матеріал	Мін. 916	407.40.044
Для 3 дверних полотен	Без втяжного амортизатора	6 ходових механізмів 4 верхніх кріплення дверного полотна 4 нижніх кріплення дверного полотна 6 нижніх направляючих кріпильний матеріал	-	407.40.041
	З 1-стороннім втяжним амортизатором	6 ходових механізмів (3 з втяжними амортизаторами, 3 активатори) 1 верхнє кріплення дверного полотна 4 нижніх кріплення дверного полотна 6 нижніх направляючих кріпильний матеріал	Мін. 592	407.40.043

Упаковка: 1 комплект

Вказівка для замовлення

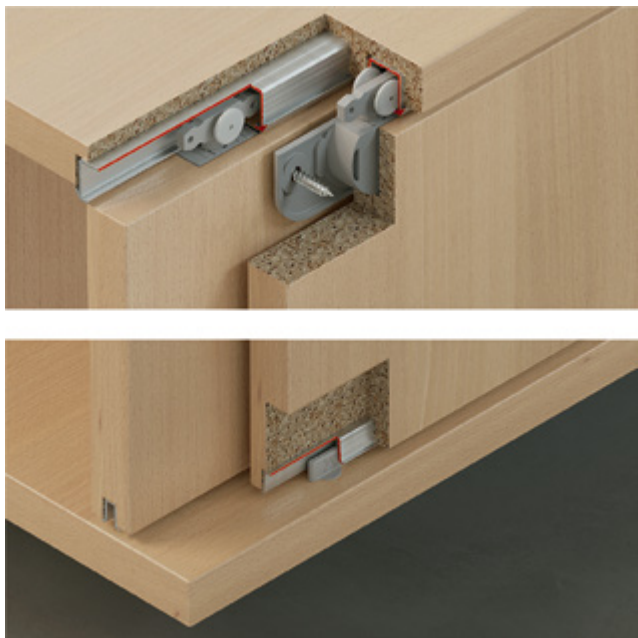
- Ходові та Напрявні шини замовляйте, будь ласка, окремо.
- Для шаф з більш ніж 3 дверима замовляйте, будь ласка, наступні комплекти:
 - для 4-дверних шаф: 2 комплекти для 2 дверних полотен
 - для 5-дверних шаф: 1 комплект для 2 дверних полотен і 1 комплект для 3 дверних полотен

→ Шини та компоненти

		Матеріал	Поверхня/Колір	Довжина, м	Артикул
Одинарна ходова шина, верхня, для прикручування 31 x 31 мм (Ш x В)		Алюміній	Без покриття	2,0	940.42.200
				3,0	940.42.300
Подвійна ходова шина, нижня, для прикручування		Алюміній	Без покриття	2,0	407.47.001
				3,5	407.47.004

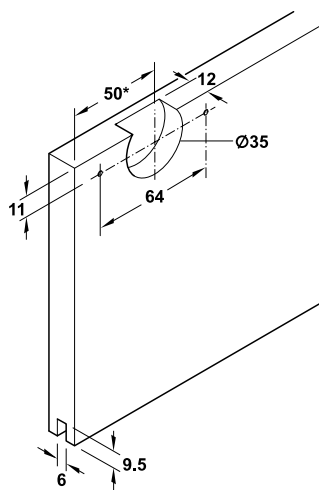
Упаковка: 1 шт.

Slido F-Line21 12C



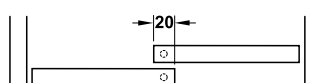
- Ширина дверного полотна: ≥ 325 мм з амортизатором з однієї сторони, ≥ 515 мм з амортизатором з обох сторін
- Товщина дверного полотна: 16–19 мм
- Стопор дверного полотна: Верхній стопор з утримуючим фіксатором або амортизатор, для монтажу в верхню ходову шину
- Матеріал: Корпус, ходовий механізм і направляючий елемент: пластик
- Ходовий механізм: З верхнім ходом, 2 ролики
- Опора ходового механізму: Ролик: пластик, вісь: сталь
- Регулювання: $\pm 1,5$ мм на ходовому механізмі за допомогою ексцентрика
- Монтаж: Корпус шляхом прикручування, ходовий механізм без інструментів (техніка швидкого монтажу), направляюча шляхом запресування

Шаблон свердління

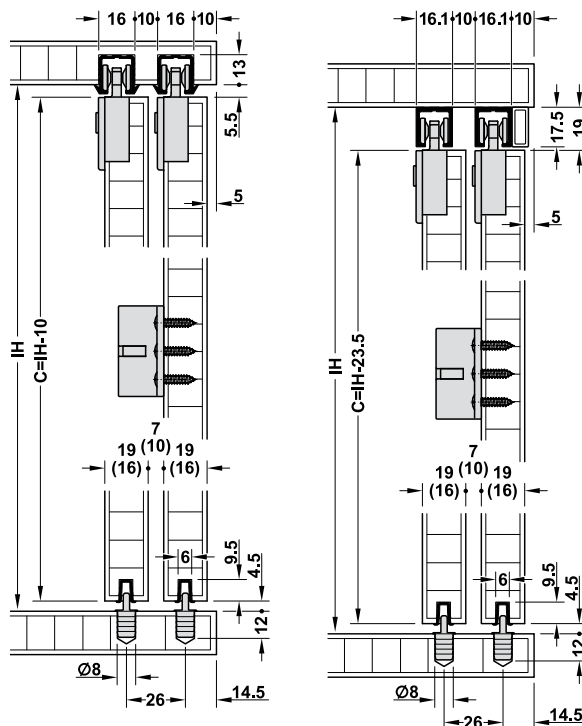


* = при використанні кінцевої заглушки + 43 мм

Накладання дверей



Монтажні розміри



Для монтажу в паз

Для прикручування

IH = Внутрішня висота корпусу
C = Висота дверей

Slido F-Line21 12C

→ Комплект

	Опис	Компоненти комплекту	Артикул
Для 1 дверного полотна	3 дверним стопором	2 ходових механізми 2 дверних стопори з утримуючим фіксатором 1 кінцева заглушка 1 направляючий елемент кріпильний матеріал	402.33.011
	3 втяжними амортизаторами на обидві сторони, 12 кг	2 ходових механізми з втяжним амортизатором 2 дверних стопори з втяжним амортизатором 1 направляючий елемент кріпильний матеріал	402.33.012
Для 2 дверних полотен	3 дверним стопором	4 ходових механізми 4 дверних стопори з утримуючим фіксатором 1 буферний стопор 2 кінцеві заглушки 2 направляючі елементи кріпильний матеріал	402.33.013
	3 втяжним амортизатором на одну сторону, 12 кг	4 ходових механізми (2 з втяжним амортизатором лівий/правий) 4 дверних стопори (2 з утримуючим фіксатором /2 для втяжних амортизаторів) 1 буферний стопор 2 направляючі елементи кріпильний матеріал	402.33.014
	3 втяжними амортизаторами на обидві сторони, 12 кг	4 ходових механізми з втяжним амортизатором 4 дверних стопори з втяжним амортизатором 1 буферний стопор 2 направляючі елементи кріпильний матеріал	402.33.015

Упаковка: 1 комплект

Вказівка для замовлення

Ходові та напрямні шини не входять в комплект. Замовляйте, будь ласка, окремо

Примітка

Ширина дверного полотна повинна бути мін. 245 мм при використанні амортизатора з однієї сторони та мін. 425 мм при використанні амортизатора з обох сторін

→ Шини та компоненти

		Товщина верхньої панелі, мм	Матеріал	Поверхня/Колір	Довжина, м	Артикул
Одинарна ходова шина, верхня, для запресування і вклеювання в паз 16 мм або для прикручування шурупами 3 мм		Мін. 19 монтаж на клей, Мін. 30 для прикручування	Алюміній	Без покриття	2,5	402.33.642
					3,5	402.33.643
Подвійна ходова шина, верхня, для запресування і вклеювання в паз 16 мм або для прикручування шурупами 3,5 мм, для дверей товщиною 19 мм		Мін. 19 монтаж на клей, Мін. 30 для прикручування	Алюміній	Без покриття	2,5	402.33.652
					3,5	402.33.653
Одинарна ходова шина, верхня для прикручування шурупами 3,5 мм		Мін. 19	Алюміній	Срібляста, анодована	2,5	402.30.642
					3,5	402.30.643
Подвійна ходова шина, верхня для прикручування шурупами 3,5 мм, для дверей товщиною 19 мм		-	Алюміній	Срібляста, анодована	2,5	402.30.652
					3,5	402.30.653
Одинарна напрямна шина, нижня, з гарпунними перемичками, для запресування і вклеювання в паз 6 мм		-	Пластик	Сірий	2,5	402.30.802
					3,5	402.30.803

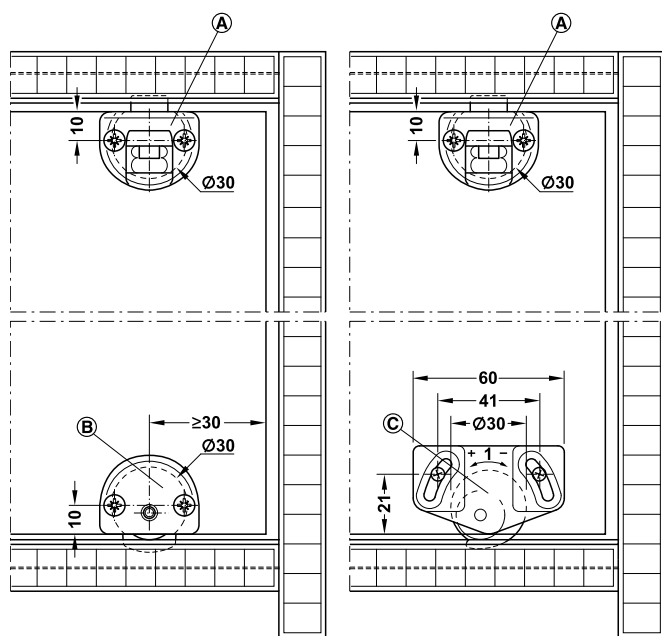
Упаковка: 1 шт.

6 Slido F-Line12 30B



- Товщина дверного полотна: 15–28 мм
- Матеріал: Пластик
- Ходовий механізм: З нижнім ходом
- Опора ходового механізму: З подвійною опорою осі
- Регулювання висоти: ± 1 мм ексцентриковим гвинтом при використанні регульованого ходового механізму
- Монтаж: Шина шляхом запресування і вклеювання в паз, напрямна і ходовий механізм шляхом запресування і прикручування в отвір

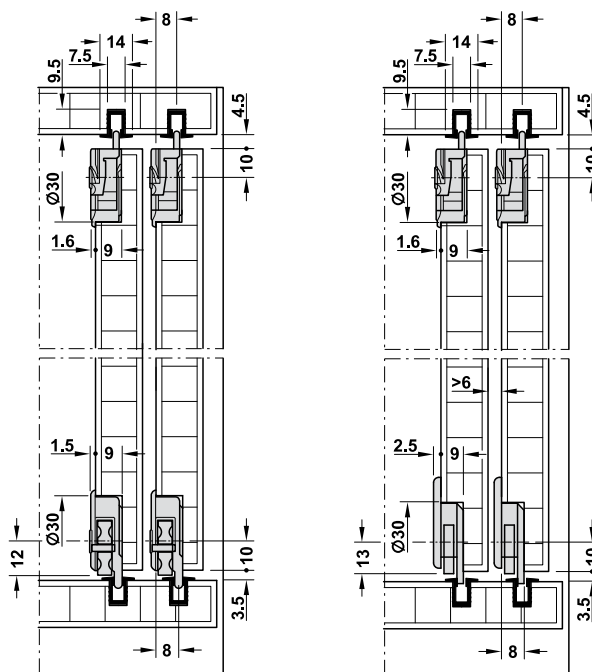
Схема свердління



Ходовий механізм без регулювання по висоті

Ходовий механізм з регулювання по висоті

Монтажні розміри



Ходовий механізм без регулювання по висоті

Ходовий механізм з регулювання по висоті

- Ⓐ Одинарна ходова шина, верхня. Направляючий механізм з фіксацією або з пружиною
- Ⓑ Одинарна напрямна шина, нижня. Ходовий механізм без регулювання по висоті
- Ⓒ Одинарна напрямна шина, нижня. Ходовий механізм з регулювання по висоті

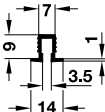
Slido F-Line12 30B

→ Комплект

		Опис	Компоненти	Білий	Коричневий
Для 1 дверного полотна	Ходовий механізм з регулюванням по висоті	Направляючий механізм з фіксацією	2 ходових механізми 2 направляючі елементи	404.22.001	404.22.000
		Направляючий механізм з пружиною	2 ходових механізми 2 направляючі елементи	404.22.013	404.22.012
	Ходовий механізм без регулювання по висоті	Направляючий механізм з фіксацією	2 ходових механізми 2 направляючі елементи	404.22.007	404.22.006
		Направляючий механізм з пружиною	2 ходових механізми 2 направляючі елементи	404.22.019	404.22.018
Для 2 дверних полотен	Ходовий механізм з регулюванням по висоті	Направляючий механізм з фіксацією	4 ходових механізми 4 направляючі елементи	404.22.003	404.22.002
		Направляючий механізм з пружиною	4 ходових механізми 4 направляючі елементи	404.22.015	404.22.014
	Ходовий механізм без регулювання по висоті	Направляючий механізм з фіксацією	4 ходових механізми 4 направляючі елементи	404.22.009	404.22.008
		Направляючий механізм з пружиною	4 ходових механізми 4 направляючі елементи	404.22.021	404.22.020
Для 3 дверних полотен	Ходовий механізм з регулюванням по висоті	Направляючий механізм з фіксацією	6 ходових механізмів 6 направляючих елементів	404.22.005	404.22.004
		Направляючий механізм з пружиною	6 ходових механізмів 6 направляючих елементів	404.22.011	404.22.010
	Ходовий механізм без регулювання по висоті	Направляючий механізм з фіксацією	6 ходових механізмів 6 направляючих елементів	404.22.017	404.22.016
		Направляючий механізм з пружиною	6 ходових механізмів 6 направляючих елементів	404.22.023	404.22.022

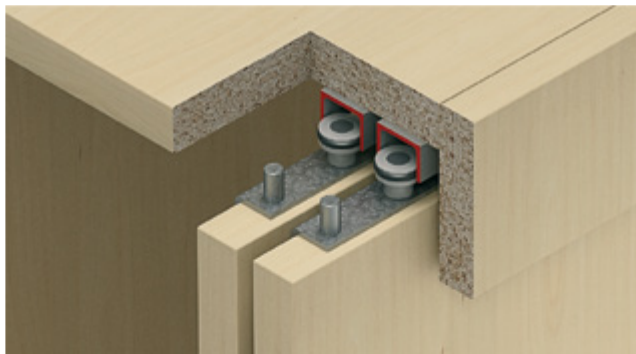
Упаковка: 1 комплект

→ Шини та комплекти

		Матеріал	Колір	Довжина, м	Артикул
Одинарна напрямна і ходова шина, верхня/нижня		Пластик	Коричневий	3,0	404.14.133
			Чорний	3,0	404.14.313
			Білий	3,0	404.14.713
			Сріблястий	3,0	404.14.913

Упаковка: 1 шт.

6 Slido F-Line15 55A

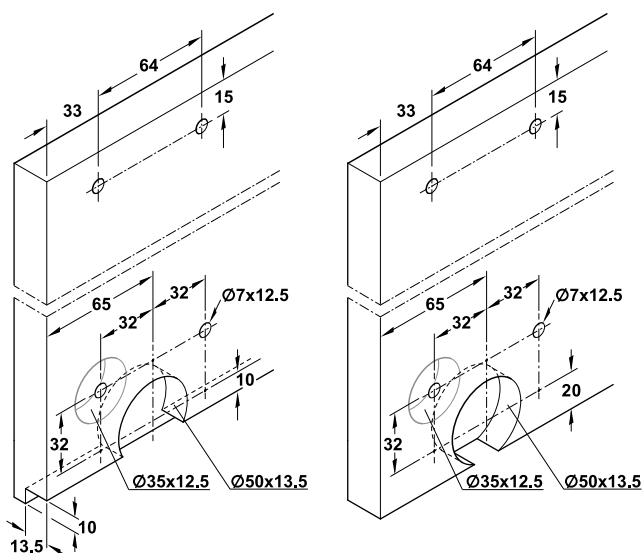


- Відмінні ходові якості за рахунок великого діаметру роликів
- Можливе використання різних товщин дверей, за рахунок окремих ходових і направляючих шин



- Товщина дверного полотна: ≥ 16 мм
- Ходовий механізм: 3 нижнім ходом, 1 ролик
- Опора ходового механізму: Ролик на кульковому підшипнику: пластик, вісь: сталь
- Матеріал: Сталь або алюміній
- Регулювання висоти: ± 2 мм

Схема свердління



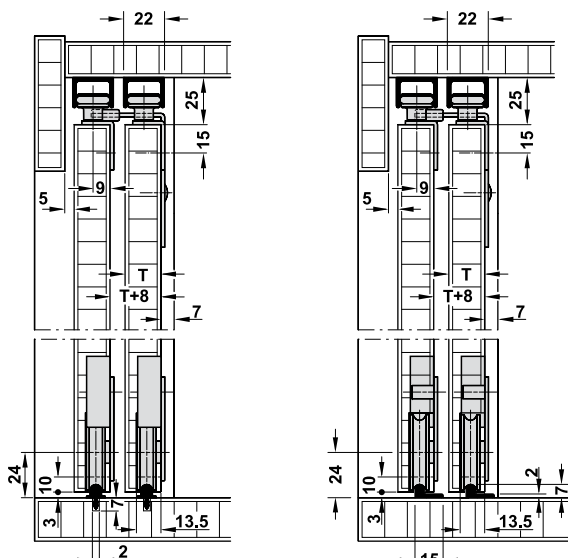
Двері з регулюванням по висоті

Двері без регулювання по висоті

Примітка

У комплектах фурнітури з регулюванням по висоті кожні двері мають схему свердління з регулюванням і без регулювання. Середні двері мають отвір для регулювання по висоті завжди зліва. В інших дверях цей отвір завжди знаходиться з краю біля бокової стінки

Монтажні розміри



Ходова шина для монтажу в паз

Ходова шина для прикручування

T = товщина дверей

Slido F-Line15 55A

→ Комплект

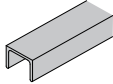
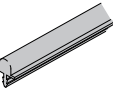
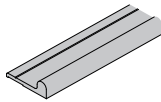
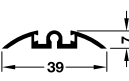
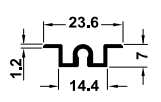
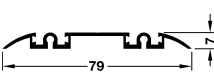
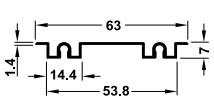
	Опис	Компоненти комплекту	Артикул
Для 2 дверних полотен	Без регулювання по висоті	4 ходових механізми 2 нижні стопори 4 запобіжники зняття дверей (1 для задніх дверей/3 для передніх дверей) 4 направляючі елементи 1 дверний стопор	402.23.000
	З регулюванням по висоті	4 ходових механізми 2 ексцентрики для регулювання по висоті 2 нижні стопори 4 запобіжники зняття дверей (1 для задніх дверей/3 для передніх дверей) 4 направляючі елементи 1 дверний стопор	402.23.002
Для 3 дверних полотен	Без регулювання по висоті	6 ходових механізмів 3 нижні стопори 6 запобіжників зняття дверей (2 для задніх дверей/4 для передніх дверей) 6 направляючих елементів 2 дверних стопори	402.23.001
	З регулюванням по висоті	6 ходових механізмів 3 ексцентрики для регулювання по висоті 3 нижні стопори 6 запобіжників зняття дверей (2 для задніх дверей/4 для передніх дверей) 6 направляючих елементів 2 дверних стопори	402.23.003

Упаковка: 1 комплект

Вказівка для замовлення

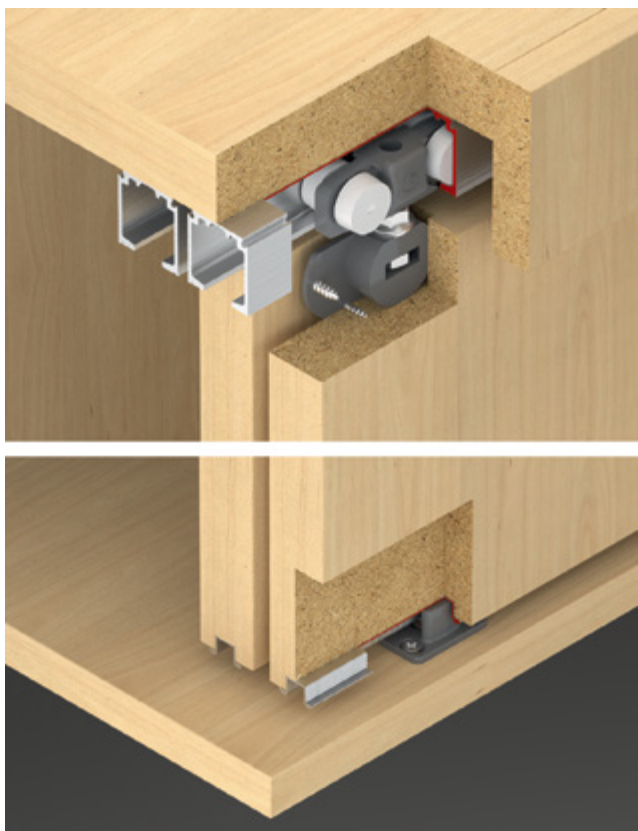
Ходові та напрямні шини не входять в комплект. Замовляйте, будь ласка, окремо

→ Шини та компоненти

		Матеріал	Поверхня/Колір	Довжина, м	Артикул
Одинарна напрямна шина, верхня, без отворів		Алюміній	Без покриття	2,5	402.23.802
				3,5	402.23.803
				5,0	402.23.805
Одинарна ходова шина, нижня, для запресування, з гарпунною перетинкою		Алюміній	Без покриття	2,5	402.23.602
				3,5	402.23.603
				5,0	402.23.605
Ходова шина, нижня, для прикручування		Алюміній	Срібляста, анодована	2,5	402.26.622
				3,5	402.26.623
				5,0	402.26.625
Одинарна ходова шина, для приклеювання		Алюміній	Срібляста, анодована	2,5	403.57.925
				3,5	403.57.935
				6,0	403.57.960
Одинарна ходова шина, для фрезерування		Алюміній	Срібляста, анодована	2,5	403.77.925
				3,5	403.77.935
				6,0	403.77.960
Подвійна ходова шина, для приклеювання		Алюміній	Срібляста, анодована	2,5	403.58.925
				3,5	403.58.935
				6,0	403.58.960
Подвійна ходова шина, для фрезерування		Алюміній	Срібляста, анодована	2,5	403.78.925
				3,5	403.78.935
				6,0	403.78.960

Упаковка: 1 шт.

Slido F-Line 16 80A

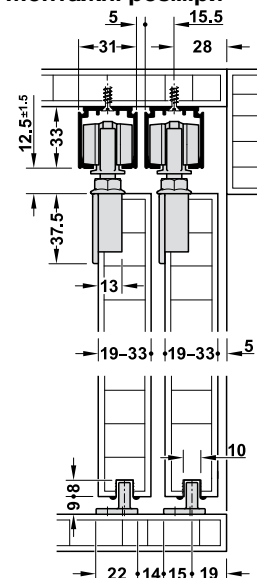


- Просте регулювання висоти без знімання дверного полотна

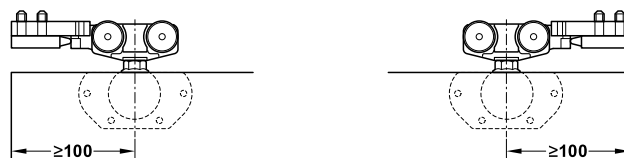


- Висота дверного полотна: 19–33 мм
- Регулювання висоти: $\pm 1,5$ мм на навісному гвинті
- Матеріал: Ходові механізми: пластик, врізна несуча чашка, напрямні: пластик
- Ходовий механізм: 3 верхнім ходом, з 2 роликами з глстмаси на підшипниках ковзання
- Опора дверного полотна: Верхній стопор з утримуючим фіксатором
- Монтаж: Напрямна і ходовий механізм шляхом прикручування

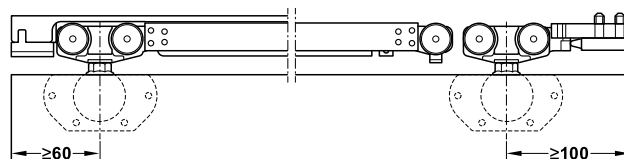
Монтажні розміри



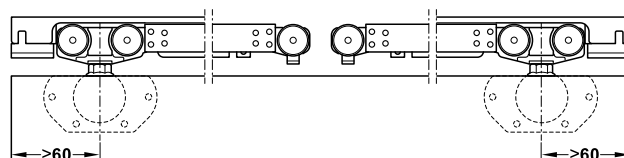
Огляд варіантів амортизаторів Без втяжного амортизатора



С одностороннім втяжним амортизатором



С двустороннім втяжним амортизатором



Регулювання за висотою

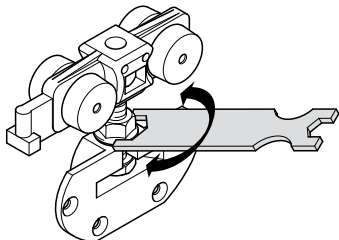
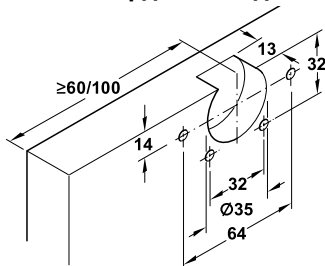


Схема свердління ходовий механізм



Slido F-Line16 80A

→ Комплект

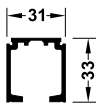
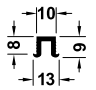
	Опис	Компоненти комплекту	Ширина дверного полотна, мм	Артикул
Для 2 дверних полотен	Без втяжного амортизатора	4 ходових механізми 4 кріплення для дверного полотна зверху 2 нижні направляючі для дверного полотна кріпильний матеріал	-	407.40.080
Для 2 дверних полотен	3 одностороннім втяжним амортизатором	4 ходових механізми (2 з втяжним амортизатором) 2 кріплення для дверного полотна зверху 2 нижні направляючі для дверного полотна кріпильний матеріал	Мін. 600	407.40.082
Для 2 дверних полотен	3 двостороннім втяжним амортизатором	4 ходових механізми з втяжним амортизатором 2 нижні направляючі для дверного полотна кріпильний матеріал	Мін. 916	407.40.084
Для 3 дверних полотен	Без втяжного амортизатора	6 ходових механізмів 4 кріплення для дверного полотна зверху 3 нижні направляючі для дверного полотна кріпильний матеріал	-	407.40.081
Для 3 дверних полотен	3 одностороннім втяжним амортизатором	6 ходових механізми (3 з втяжним амортизатором) 1 кріплення для дверного полотна зверху 3 нижні направляючі для дверного полотна кріпильний матеріал	Мін. 600	407.40.083

Упаковка: 1 комплект

Вказівка для замовлення

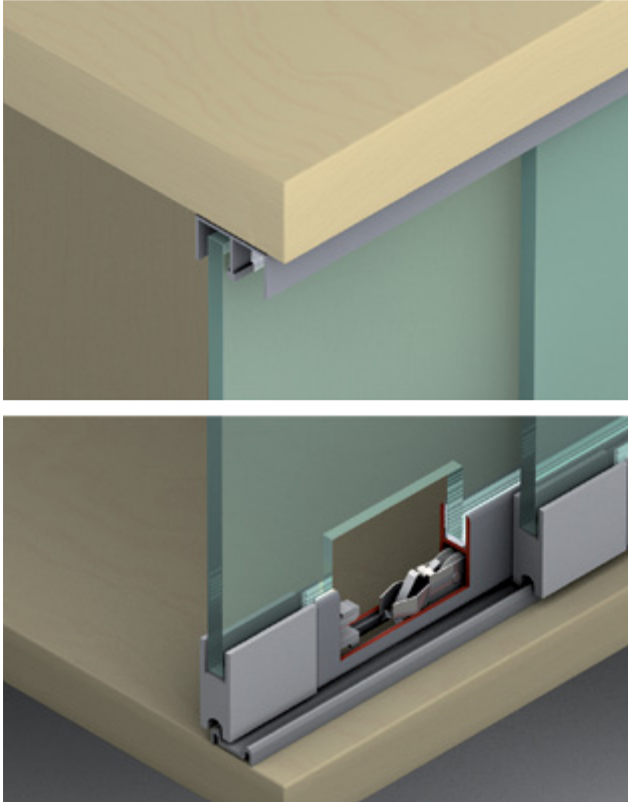
- Ходові та напрямні шини замовляйте, будь ласка, окремо.

→ Шини

		Матеріал	Поверхня/Колір	Довжина, м	Артикул
Одинарна ходова шина, верхня, для прикручування, 31 x 31 мм (Ш x В)		Алюміній	Без покриття	2,0	940.43.922
				3,0	940.43.932
Одинарна напрямна шина, нижня, для запресовування і вклеювання в паз		Пластик	Чорний	2,0	407.46.302
				3,0	407.46.303

Упаковка: 1 шт.

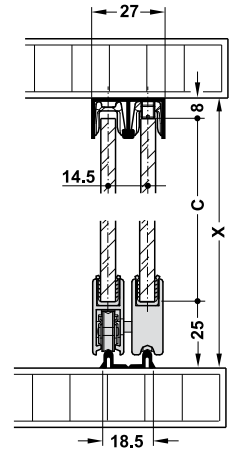
6 Slido F-Line14 25A



- Простий і швидкий монтаж
- Плавний хід

- Висота дверного полотна: Макс. 1400 мм
- Ширина дверного полотна: Мін. 600 мм, макс. 1200 мм
- Товщина скла: 6 і 8 мм
- Ходовий механізм: 3 нижнім ходом, 1 ролик
- Опора ходового механізму: Ролик на кульковому підшипнику: пластик
- Монтаж: Без обробки скла

Монтажні розміри



Розрахунки:

Висота скла:
 $C = X - (25 + 8)$
Ширина скла:
 IA = внутрішня ширина корпусу
 G = Перекриття дверей
 CN = кількість дверних полотен
 F = Відстань між боковою стінкою і склом

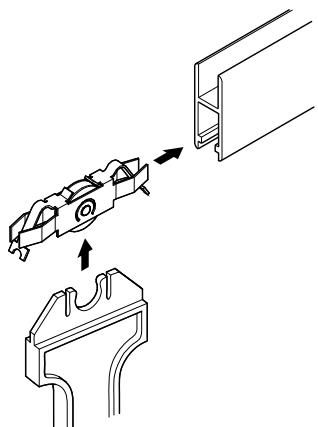
$$①, ③ \quad \frac{(CN-1) \times G + IA}{CN} - 5 - (2 \times F)$$

$$②, ④, ⑤ \quad \frac{(CN-1) \times G + IA}{CN} - (2 \times F)$$

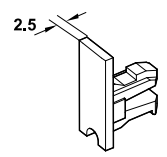
Вказівка до замовлення

- Для 2 дверних полотен замовляйте:
- 4 ходових механізми
 - 1 монтажний ключ для ходового механізму
 - 6 запобіжників зняття дверей
 - 4 кінцевих заглушки або заглушки з замком для центральних дверей
 - Ходову шину
 - Напряму шину
 - Нижній профіль для ходового механізму
 - Профіль для затиску скла товщиною 6 мм
 - Пілозахисний профіль

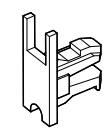
Монтаж ходового механізму



Кінцева заглушка

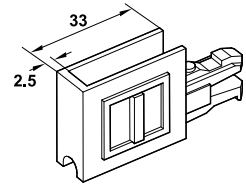


Закрита
Ширина скла: ①

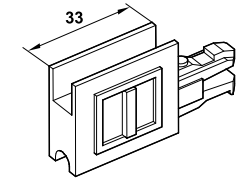


3 пазом для скла
Ширина скла: ②

Кінцева заглушка з ручкою

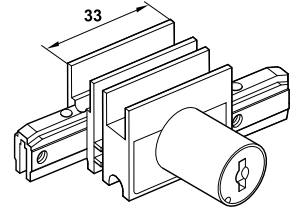


Закрита
Ширина скла: ③



3 пазом для скла
Ширина скла: ④

Кінцева заглушка з замком і змінним циліндром



Ширина скла: ⑤

Slido F-Line14 25A

→ Окремі компоненти

	Для товщини скла, мм	Версія	Матеріал	Поверхня/колір	Артикул
Ходовий механізм	6 і 8	–	Сталь	Оцинкована, ролики: білий пластик	415.13.104
Монтажний ключ для ходового механізму	6 і 8	–	Пластик	–	415.13.060
Запобіжник зняття дверей і захист від стуку, довжина 50мм, рекомендуємо використовувати 4 штуки для кожного дверного полотна: 1 вліво / вправо і 2 центральних	6 і 8	–	Пластик	Біла, прозорий	415.13.050
					415.13.051
Кінцева заглушка ①	6 і 8	–	Пластик	Хромована, матова	415.13.020
Кінцева заглушка, з пазом для скла ②	6 і 8	–	Пластик	Хромована, матова	415.13.021
Кінцева заглушка з ручкою, закрита ③	6 і 8	–	Пластик	Хромована, матова	415.13.170
Кінцева заглушка з ручкою, з пазом для скла ④	6 і 8	–	Пластик	Хромована, матова	415.13.010
Кінцева заглушка з замком для змінного циліндру, з відповідною деталлю і пазом для скла ⑤	6 і 8	–	Цамак	Хромована, матова	233.02.420

Упаковка: 1 шт.

→ Шини та компоненти

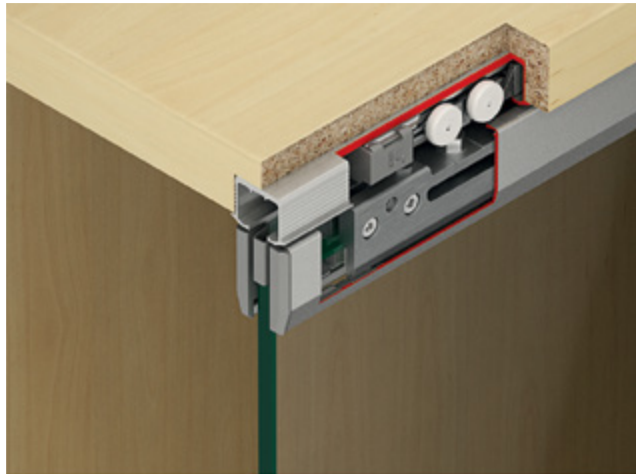
		Для товщини скла, мм	Матеріал	Поверхня/Колір	Довжина, м	Артикул
Подвійна напрямна шина, верхня, для прикручування		6 і 8	Алюміній	Полірована, срібляста, анодована	5,0	415.10.805
				Срібляста, анодована	5,0	415.10.950
Подвійна напрямна шина, верхня, для прикручування, з флокуванням, запобіжник зняття дверей не може використовуватися		6 і 8	Алюміній	Срібляста, анодована	2,5	415.10.882
Подвійна ходова шина, нижня, для прикручування		6 і 8	Алюміній	Полірована, срібляста, анодована	5,0	415.11.605
				Срібляста, анодована	5,0	415.11.950
Подвійна ходова шина, нижня, для прикручування*, підходить при використанні з Dialock EFL 41		6 і 8	Алюміній	Срібляста, анодована	2,5	415.08.602
					3,5	415.08.972
Нижній профіль для ходового механізму		6 і 8	Алюміній	Полірована, срібляста, анодована	2,5	415.12.925
					Срібляста, анодована	2,5
				Колір нерж. сталь	5,0	415.12.950
					5,0	415.12.615
Ущільнювач для скла, вставляється в нижній профіль для ходового механізму		6	Пластик	Сірий	2,0	415.13.622
					5,0	415.13.625
Пилозахисний профіль, для приклеювання		6	Алюміній/пластик	Срібляста, анодована	5,0	416.13.935
		8			416.13.925	

Упаковка: 1 шт.

Вказівка для замовлення

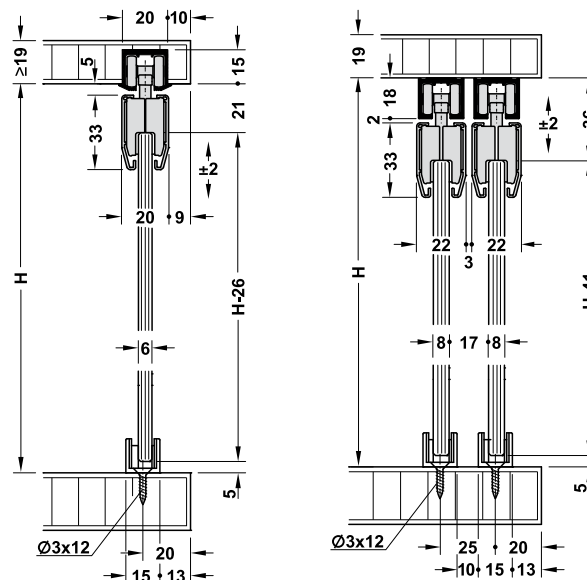
* При використанні Dialock EFL 41 потрібно замовляти ці артикули. Для фіксації скла товщиною 8 мм в нижньому профілі, потрібно використовувати силікон

6 Hawa Clipo 36 G IF

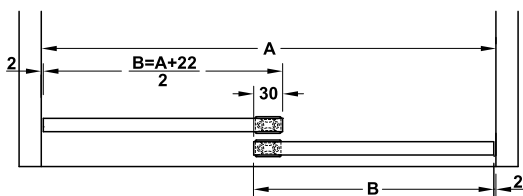


- Висота дверного полотна: ≤2000 мм
- Ширина дверного полотна: ≤1000 мм
- Стопор дверного полотна: Верхній дверний стопор
- Для товщини скла: 6–8 мм
- Матеріал: Ходовий механізм, напрямна: пластик
- Ходовий механізм: 3 верхнім ходом, 4 ролики
- Опора ходового механізму: Ролик: пластик, вісь: сталь
- Регулювання висоти: ±2 мм

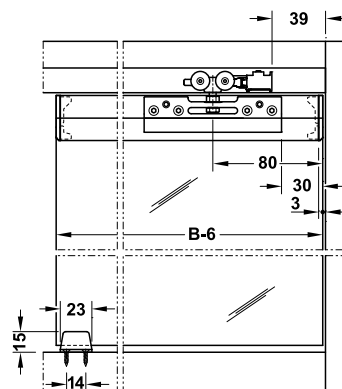
Монтажні розміри



Накладання дверей



В Ширина дверей
А Внутрішня ширина корпусу
Н Висота



Нawa Cl ipo 36 G IF

→ Комплект

	Компоненти комплекту	Артикул
Для 1 дверного полотна	2 ходових механізми 1 нижній направляючий елемент 2 затискачі для скла 2 дверних стопори з утримуючим фіксатором 1 монтажний матеріал	405.02.409

Упаковка: 1 комплект

Примітка

Використовуйте тільки гартоване скло.

Вказівка для замовлення

Ходові та напрямні шини не входять в комплект. Замовляйте, будь ласка, окремо.

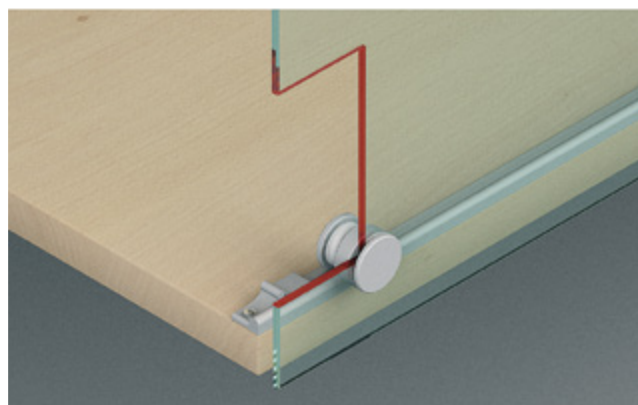
Ширина дверного полотна повинна бути мін. 260 мм при використанні демпфера з однієї сторони та мін. 460 мм при використанні демпфера з обох сторін. Демпфер замовляйте, будь ласка, окремо

→ Шини і компоненти

		Матеріал	Поверхня/ колір	Довжина, м	Артикул
Одинарна ходова шина, для приклеювання		Алюміній	Сріблястий, анодований	2,5	405.00.612
				3,5	405.00.613
				6,0	405.00.616
Одинарна ходова шина, з поворотною фіксуючою шайбою, (не підходить для твердих порід дерева / MDF)		Алюміній	Сріблястий, анодований	2,5	405.00.642
				3,5	405.00.643
				6,0	405.00.646
Одинарна ходова шина, з отворами, для прикручування		Алюміній	Сріблястий, анодований	2,5	405.00.622
				3,5	405.00.623
				6,0	405.00.626
Одинарна ходова шина, з отворами, для прикручування		Алюміній	Сріблястий, анодований	2,5	405.00.652
				3,5	405.00.653
				6,0	405.00.656
Одинарна ходова шина, з отворами, для прикручування		Алюміній	Сріблястий, анодований	2,5	405.00.632
				3,5	405.00.633
				6,0	405.00.636
Профіль декоративний		Алюміній	Сріблястий, анодований	2,5	402.23.902
				3,5	405.23.903
Кінцеві заглушки для профіля		Пластик	Антрацит	–	405.02.050
Демпфер для дверних полотен вагою до 26 кг		Пластик, алюміній	–	–	405.10.074
Демпфер для дверних полотен вагою до 36 кг					940.48.045

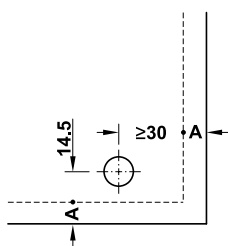
Упаковка: 1 шт.

Slido Design 30 VF G

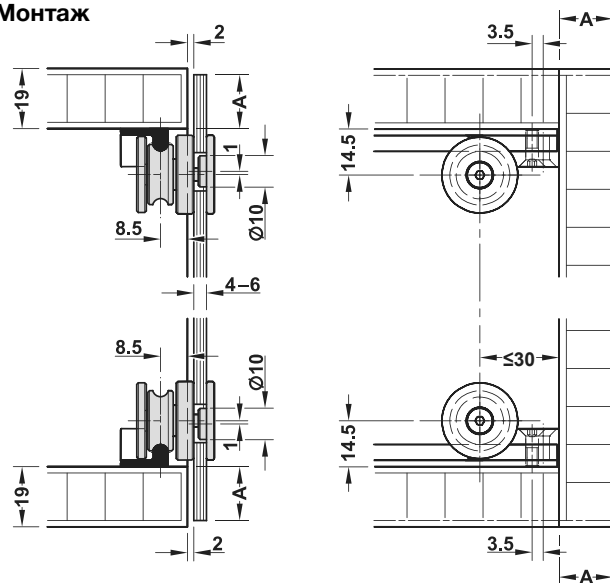


- Сфера застосування: Для 1 дверного полотна зі скла
- Товщина скла: 4–6 мм
- Ходовий механізм: З нижнім ходом, $\varnothing 24,8$ мм
- Опора ходового механізму: Ролик на кульковому підшипнику: пластик
- Регулювання висоти: ± 1 мм, ексцентриком
- Монтаж: Ходова і направляюча шина в корпусі, шляхом прикручування, з отвором для скла 10 мм

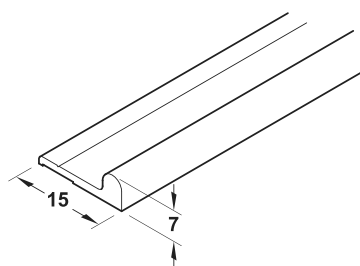
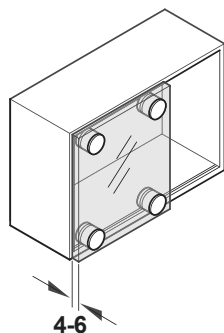
Схема свердління



Монтаж



A = накладання дверей



Ходова і направляюча шина

Slido Design 30 VF G

6

→ Комплект

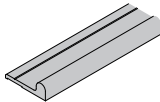
	Компоненти комплекту	Артикул
Для 1 дверного полотна	4 ходових механізми 4 дверних стопори	402.26.000

Упаковка: 1 комплект

Вказівка для замовлення

Ходові та напрямні шини не входять в комплект. Замовляйте, будь ласка, окремо

→ Шини та компоненти

		Матеріал	Покриття/колір	Довжина, мм	Артикул
Ходова і направляюча шина для прикручування		Алюміній	-	2500	402.26.622
			Срібний, анодований	3500	402.26.623
				5000	402.26.625

Упаковка: 1 шт.

6 Slido F-Fold62 40A

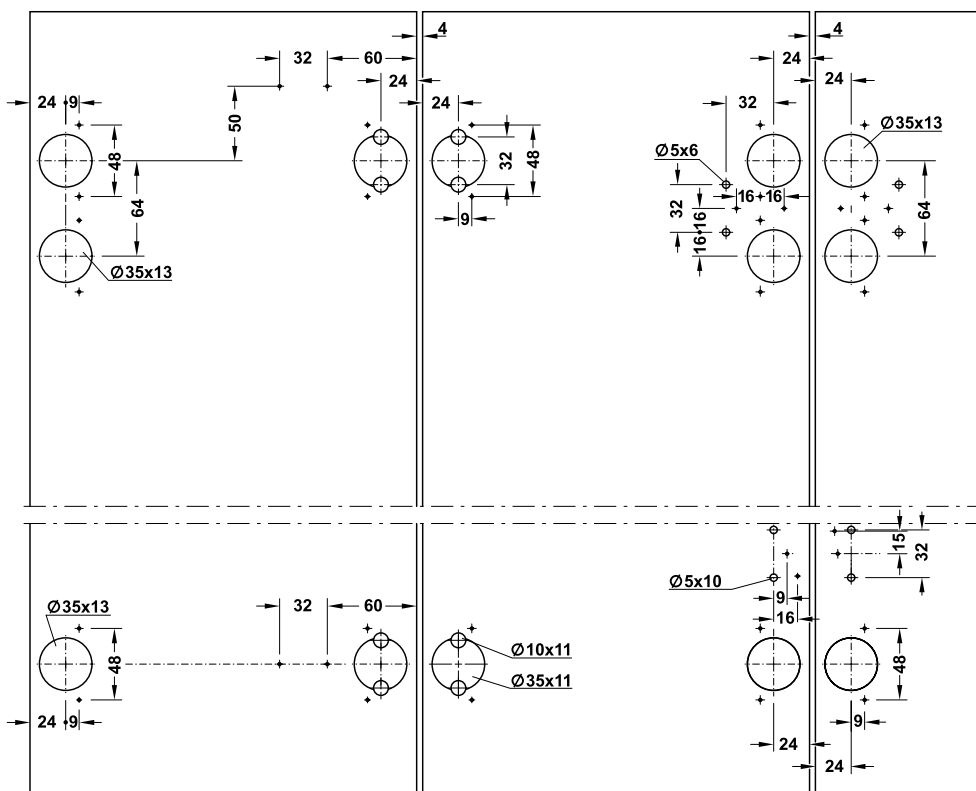


- Будь яку кількість дверних полотен можна з'єднувати між собою і вільно переміщувати
- Плавне і автоматичне складання з'єднаних між собою дверей
- При з'єднанні дверних полотен з боковою стінкою, нижній направляючий елемент не потрібний

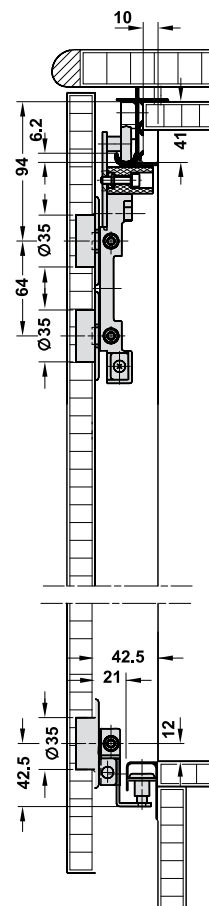


- Ширина дверного полотна: ≤ 500 мм
- Товщина дверного полотна: 19–27 мм
- Вага дверного полотна: 20 кг (40 кг для пари дверей)
- Регулювання висоти: $\pm 1,5$ мм на ходовому механізмі
- Ходовий механізм: З верхнім ходом, 2 ролики
- Опора холодного механізму: Ролик на кульковому підшипнику: пластик
- Виконання: Дверні полотна з вільним переміщенням або прикріплені до бокової стінки корпусу чотирьох-шарнірними петлями
- Направляючий елемент: Нижній, з 2 пластиковими роликами

Схема свердління

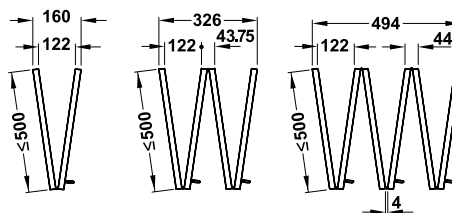
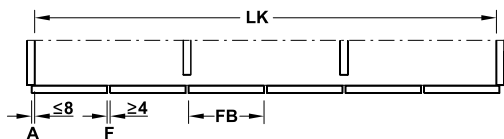


Монтажні розміри



Slido F-Fold62 40A

Розрахунок ширини дверного полотна



LK = внутрішня ширина корпусу
FB = ширина дверного полотна
A = накладання дверного полотна
F = ширина зазору

$$FB = \frac{LK + (2 \times A) - (\text{кількість зазорів} \times F \text{ мм})}{\text{Кількість дверних полотен}}$$

→ Комплект

	Компоненти комплекту	Артикул
Для 1 пари дверних полотен	2 ходових механізми (з верхнім ходом 1 лівий і 1 правий) 4 направляючі елементи 3 середніх петлі 2 дверних обмежувача 4 дверних стопори (2 нижні/1 верхній лівий/1 верхній правий) 2 запобіжники зняття дверей	410.25.000

Упаковка: 1 комплект

Вказівка для замовлення

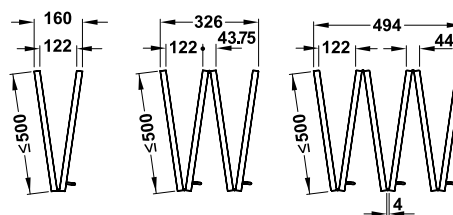
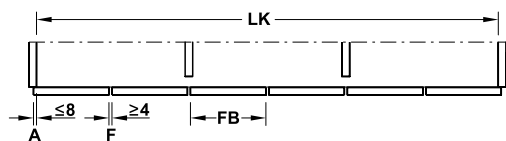
Кріпильний матеріал, ходові і направляючі шини не входять в комплект. Замовляйте, будь ласка окремо

→ Шини і компоненти

	Матеріал	Поверхня/колір	Упаковка, шт.	Довжина, м	Артикул	
Ходова шина, без отворів		Алюміній	Срібляста, анодована	1	2,5	410.25.622
				1	5,0	410.25.625
Направляюча шина, без отворів		Алюміній	Срібляста, анодована	1	2,5	410.25.812
				1	5,0	410.25.815
Комплект з'єднань, для з'єднання пари дверей		Сталь	Оцинкована	1	-	410.25.408
Захисна фурнітура, запобігає перекиданню корпусу		Сталь	З порошковим покриттям, чорний графіт, RAL 9011	2	-	271.98.100
Середня петля, може зніматися, з незакріпленим сталевим штифтом		Цамак	Нікельована	1	-	410.25.402

Slido F-Fold62 70A

Розрахунок ширини дверного полотна



LK = внутрішня ширина корпусу
FB = ширина дверного полотна
A = накладання дверного полотна
F = ширина зазору

$$FB = \frac{LK + (2 \times A) - (\text{кількість зазорів} \times F \text{ мм})}{\text{Кількість дверних полотен}}$$

→ Комплект

	Компоненти комплекту	Артикул
Для 1 пари дверних полотен	2 ходових механізми (з верхнім ходом 1 лівий і 1 правий) 4 направляючі елементи 3 середніх петлі 2 дверних обмежувача 4 дверних стопори (2 нижні/1 верхній лівий/1 верхній правий) 2 запобіжники зняття дверей	410.25.001

Упаковка: 1 комплект

Вказівка для замовлення

Кріпильний матеріал, ходові і направляючі шини не входять в комплект. Замовляйте, будь ласка окремо

→ Шини і компоненти

	Матеріал	Поверхня/колір	Упаковка, шт.	Довжина, м	Артикул	
Ходова шина, без отворів		Алюміній	Срібляста, анодована	1	2,5	410.25.622
				1	5,0	410.25.625
Направляюча шина, без отворів		Алюміній	Срібляста, анодована	1	2,5	410.25.812
				1	5,0	410.25.815
Комплект з'єднань, для з'єднання пари дверей		Сталь	Оцинкована	1	-	410.25.408
Захисна фурнітура, запобігає перекиданню корпусу		Сталь	З порошковим покриттям, чорний графіт, RAL 9011	2	-	271.98.100
Середня петля, може зніматися, з незакріпленим сталевим штифтом		Цмак	Нікельована	1	-	410.25.402

6 Slido F-Park72 50A

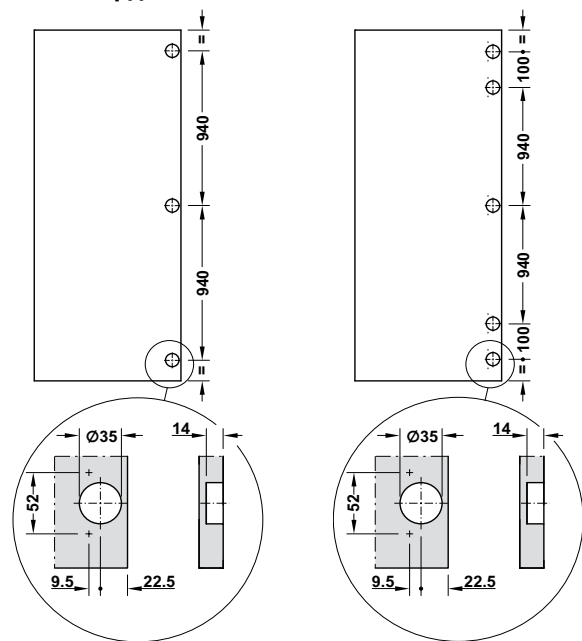


- Защищена кінцева позиція при закриванні дверей
- Простий монтаж



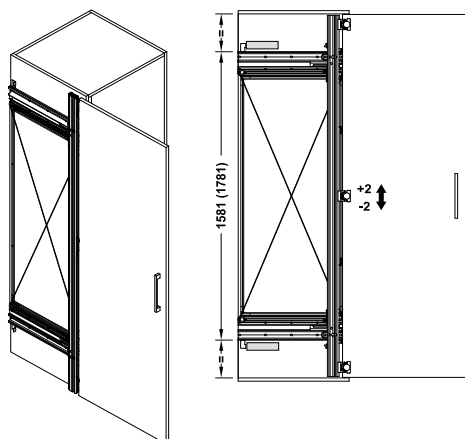
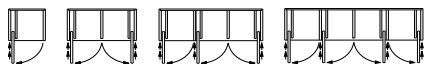
- Висота дверного полотна: 1990–2200/2200–2700 мм
- Товщина дверного полотна: 18–30 мм
- Вага дверного полотна: 30 кг (3 петлі) / 50 кг (5 петель)
- Ходовий механізм: з 3 роликми
- Опора ходового механізму: на кулькових підшипниках
- Монтаж: може застосовуватися зліва і справа
- Глибина корпусу: 560/665 мм + товщина дверей

Схема свердління



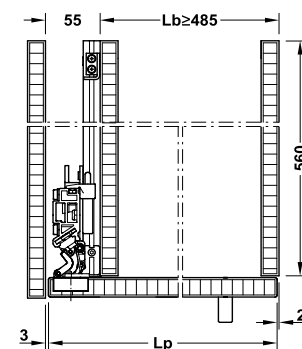
Висота дверей 1990–2200 мм Висота дверей 2200–2700 мм

Застосування:

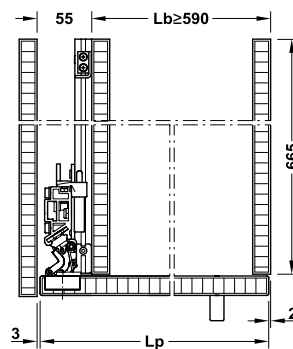


Монтажні розміри

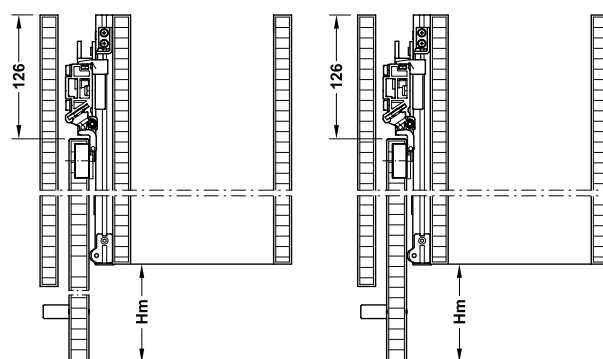
Монтажна глибина у просвіті 560 мм



Монтажна глибина у просвіті 665 мм



Вигляд зверху в розрізі, закрито



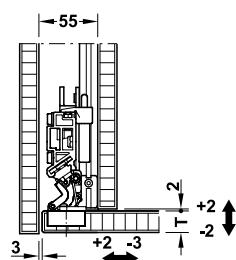
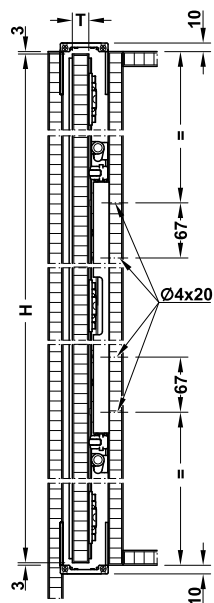
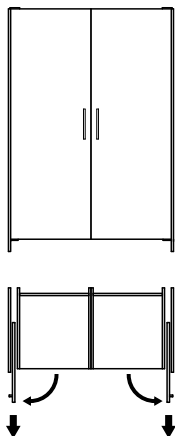
Вигляд зверху в розрізі, відкрито

Розрахунок

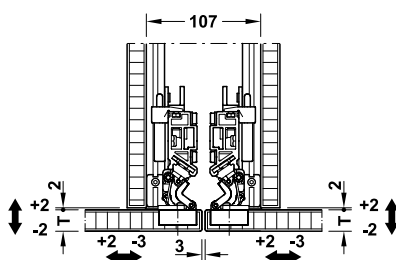
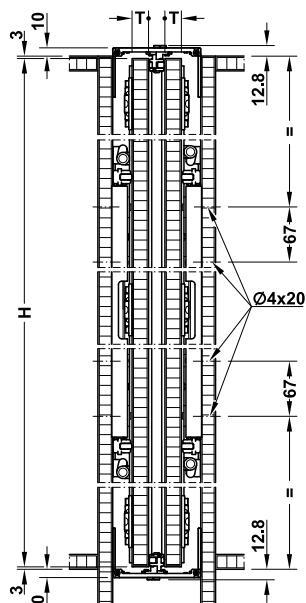
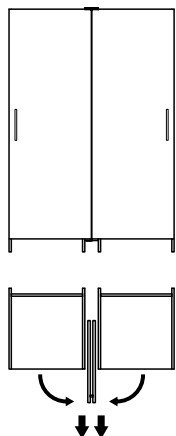
- Ширина корпусу = L_b
- Ширина дверного полотна = $L_p = L_b + 50$
- Виступ дверей = $H_m = L_p - 560 (665) + 126$

Slido F-Park72 50A

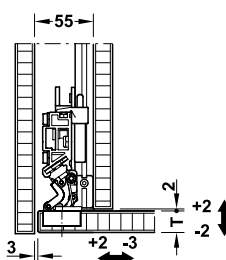
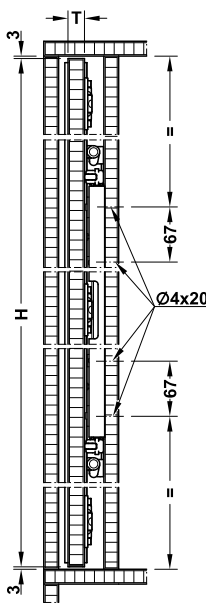
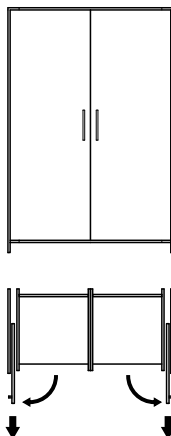
Накладні двері з кришкою для бічної стінки



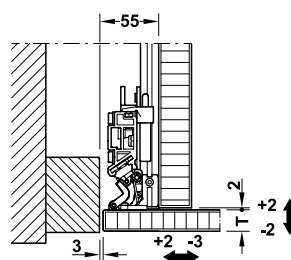
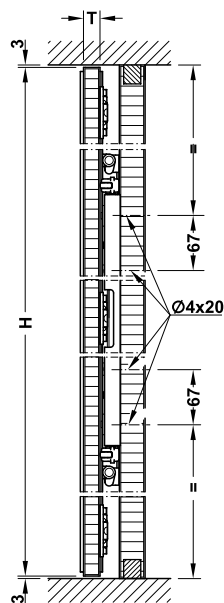
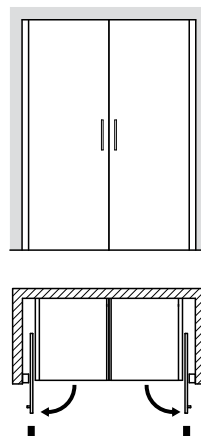
Накладні двері з кришкою для бічної стінки. Дверні полотна рухаються в протилежних напрямках



Вкладні двері Внутрішнє дверне полотно



Вкладні двері Дверне полотно в ніші



T = Товщина дверного полотна
H = 1990–2200 (2200–2700) мм

→ Комплект

Ширина корпуса, просвіт, мм	Висота дверного полотна, мм	Монтажна глибина у просвіті, мм	Артикул
Комплект для 1 дверного полотна	1990–2200	560	408.45.024
		665	408.45.025
	2200–2700	560	408.45.026
		665	408.45.027

Упаковка: 1 комплект

Slido F-Park72 60B

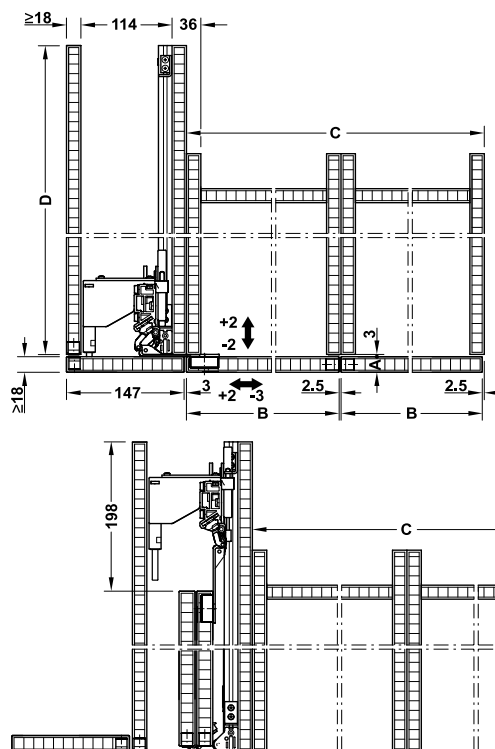


- Захищена кінцева позиція при закриванні дверей
- Простий монтаж



- Висота дверного полотна: 1200–1400/1990–2200/2200–2700 мм
- Ширина дверного полотна: $\leq 2 \times 600 / 2 \times 700$ мм
- Товщина дверного полотна: 18–30 мм
- Вага дверного полотна: 60 кг
- Ходовий механізм: з 3 роликками
- Опора ходового механізму: на кулькових підшипниках
- Кріплення: може застосовуватися зліва і справа
- Глибина корпусу: 805/905 мм

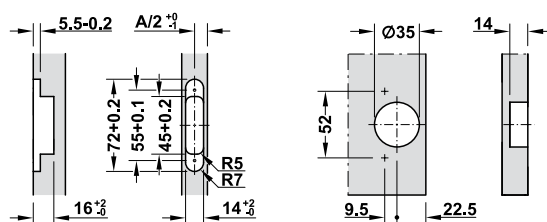
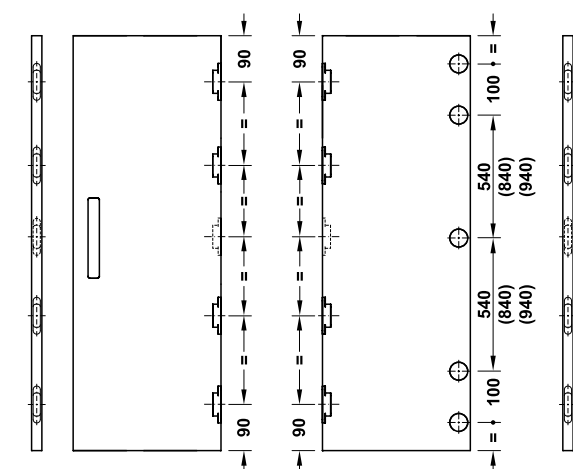
Монтажні розміри



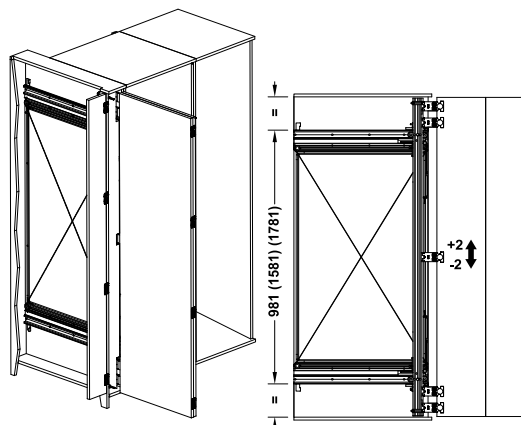
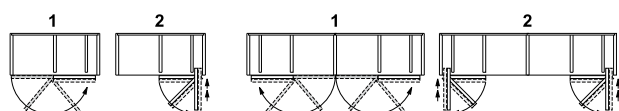
Ширина кожного дверного полотна = B = 600/700 мм
 Ширина корпусу у просвіті = C = 1205/1405 мм
 Глибина корпусу у просвіті = D = 805/905 мм

Схема свердління

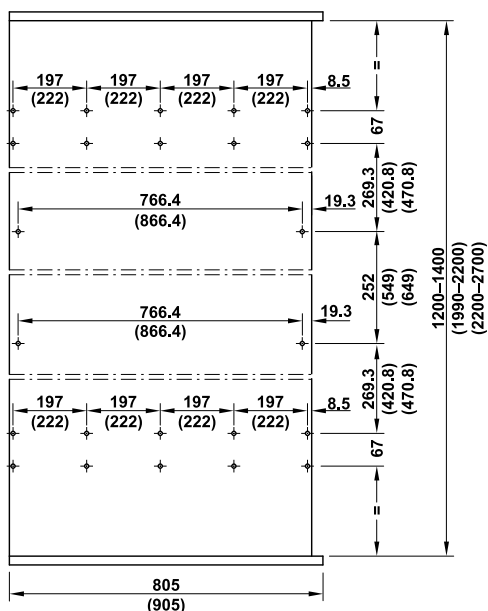
Петлі і стяжки 1200–1400 та 1990–2200 (2200–2700) мм висота дверного полотна



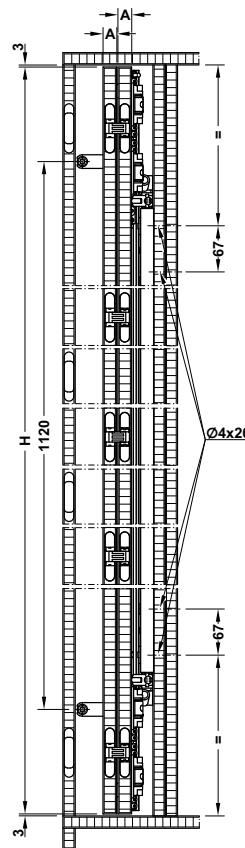
Застосування



Slido F-Park72 60B



A = Товщина дверного полотна
H = 1200–1400, 1990–2200 або 2200–2700 мм



→ Комплект

	Монтажна глибина у простві, мм	Висота дверного полотна, мм	Артикул
Комплект для 1 двійного дверного полотна	805	1200–1400	408.45.008
		1990–2200	408.45.010
		2200–2700	408.45.012
	905	1990–2200	408.45.011
		2200–2700	408.45.013

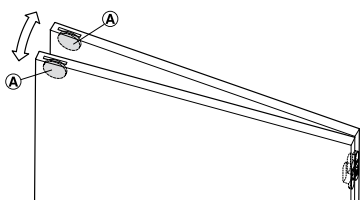
Упаковка: 1 комплект

Примітка

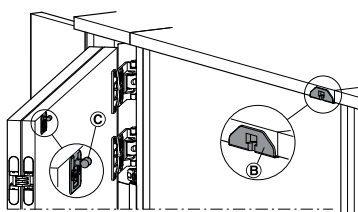
Шарнірні петлі (10 шт) входять в комплект

Акcesуари

Застосування



Ⓐ Магніт, Ø 20 мм, товщина 3 мм



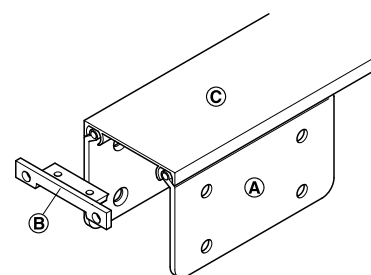
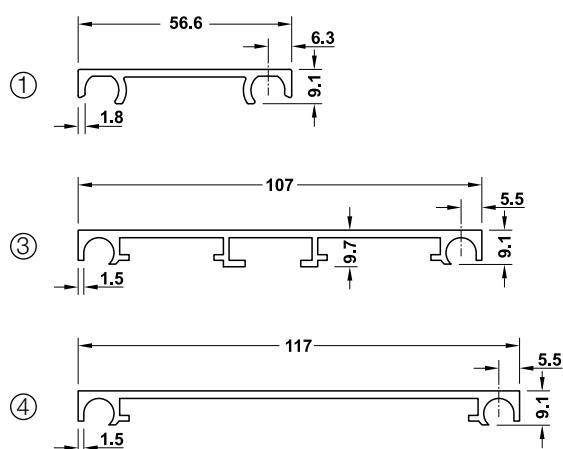
ⒷⒸ Фіксатори з можливістю регулювання

		Артикул
Магніти для фіксації дверних полотен		408.45.102
Фіксатор		408.45.121

Упаковка: 1 комплект

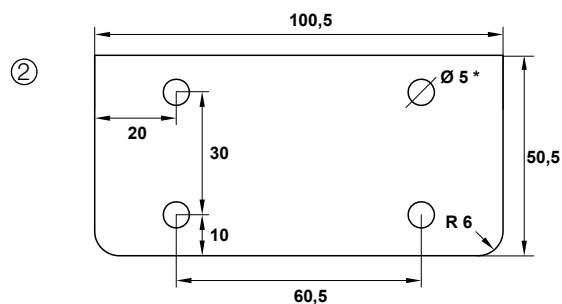
Slido F-Park72 60B

З'єднуючий профіль



- Ⓐ Кріпильна/утримуюча пластина
- Ⓑ Кришка лицьової панелі
- Ⓒ З'єднуючий профіль

Схема свердління для кріпильної/утримуючої пластини



	Опис	Компоненти	Матеріал	Поверхня	Артикул	
Slido F-Park72 50A						
①	З'єднуючий профіль верх/низ з заглушками	Для 1 дверного полотна	1 шина 1160 мм	Алюміній	Сріблястий, анодований	408.43.901
			1 шина 3500 мм	Алюміній	Сріблястий, анодований	408.43.903
②	Кріпильна/утримуюча пластина для з'єднуючого профілю	Для 1 дверного полотна	8 кріпильних/утримуючих пластин 2 заглушки 2 проміжних елементи Кріпильний матеріал	Алюміній	Сріблястий, анодований	408.44.000
③	З'єднуючий профіль верх/низ з заглушками	Для 2 дверних полотен, товщина дверного полотна макс. 25 мм	2 шини 675 мм 8 кріпильних/утримуючих пластин 2 заглушки 2 проміжних елементи Кріпильний матеріал	Алюміній	Сріблястий, анодований	408.45.108
Slido F-Park72 60B						
④	З'єднуючий профіль верх/низ з заглушками	Для 2 дверних полотен	1 шина 1830 мм 8 кріпильних/утримуючих пластин 2 заглушки Кріпильний матеріал	Алюміній	Сріблястий, анодований	408.45.109

Упаковка: 1 шт.



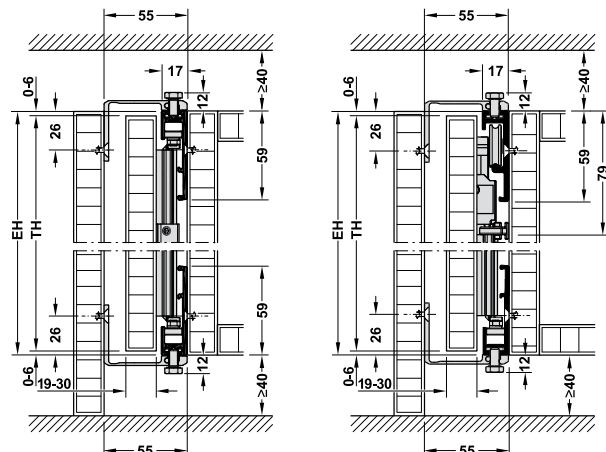
Нова Concepta 25/30/40/50



- Для великих і важких дерев'яних дверей
- Ідеальне рішення для кухні-вітальні
- Модульна система забезпечує безліч дизайнерських рішень
- Регулювання спереду

- Висота дверного полотна: 1250–1850 мм (25 кг), 1851–2300 мм (30 кг), 1851–2500 мм (40 кг), 2301–2850 мм (50 кг)
- Ширина дверного полотна: 300–900 мм
- Товщина дверного полотна: Не фальцовані: 19–30 мм, фальцовані >30–50 мм
- Вага дверного полотна: 25 кг, 30 кг, 40 кг або 50 кг
- Товщина бокових стінок: У ніші ≥ 30 мм
- Ходовий механізм: 40/50 кг: 2 ролики
- Опора ходового механізму: 40/50 кг: пластиковий ролик на кульковому підшипнику
- Монтаж: Для лівого і правого використання

Накладання дверей на верхню і нижню панель (Vorfront)



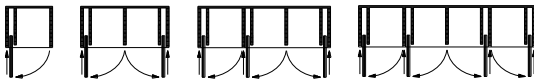
EH = монтажна висота

TH = висота дверного полотна

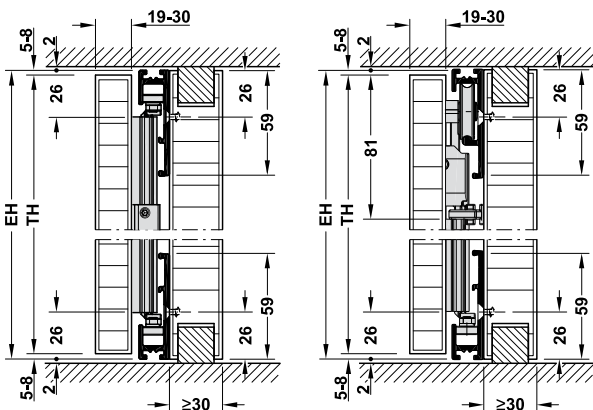
Concepta 25/30 з профілем 55 мм

Concepta 40/50 з профілем 55 мм

Застосування

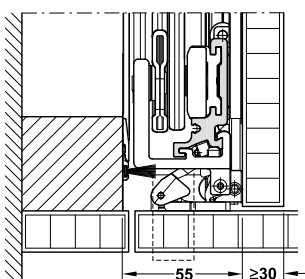


Дверне полотно у ніші

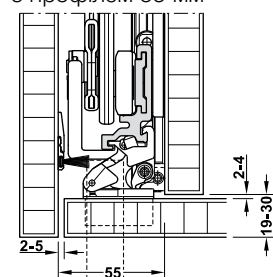


Concepta 25/30
EH = монтажна висота

Concepta 40/50
TH = висота дверного полотна

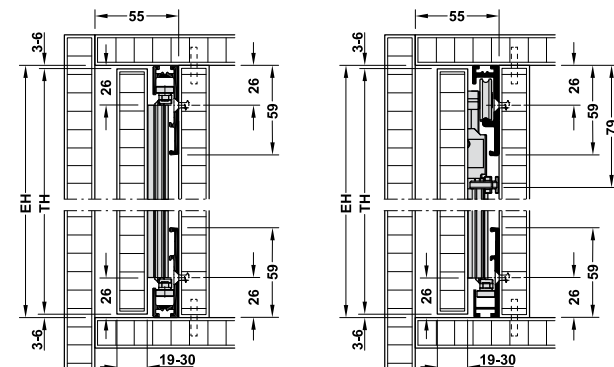


Закриті двері



Закриті двері (Infront і Vorfront)

Вкладні двері (Infront)

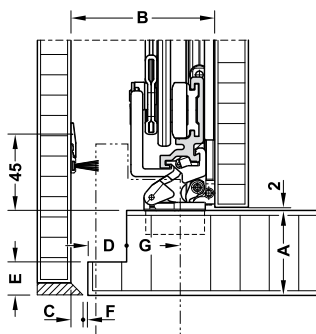


EH = монтажна висота
Concepta 25/30

TH = висота дверного полотна
Concepta 40/50

Нова Concepta 25/30/40/50

Монтаж



Ширина зазору F

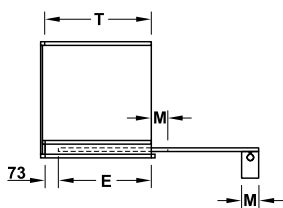
Розмір, мм	
F	G
2	29,5
3	28,5
4	27,5
5	26,5

Розміри фальцу

Фальцування дозволяє використовувати дерев'яні двері товщиною >30–50 мм.

Розмір, мм				
A	B	C	D	E
19–30	55	0	0	0
33	58	0	3	3
36	63	2	6	5
39	67	3	9	8
42	70	3	12	11
45	75	5	15	14
48	79	6	18	17
50	83	7	21	19

Монтажні розміри

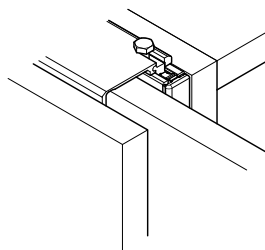


$T = TB - M + 73 \text{ мм}$
 $E = T - 73 \text{ мм}$
 TB = ширина дверей
 TH = висота дверей
 M = ширина дверної ручки
 E = макс. глибина вимірюється з внутрішньої сторони закритих дверей
 T = макс. дозволена відстань для монтажу яка вимірюється від внутрішньої сторони закритих дверей до заднього краю фурнітури

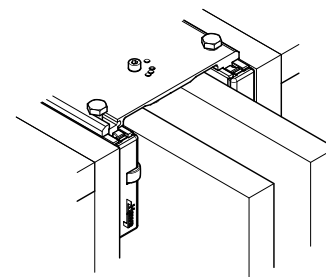
Для глибших корпусів: встановлення фурнітури при розмірі T вимірюється від внутрішньої сторони закритих дверей

Розрахунок для дерев'яних дверей

Вага дверного полотна, кг	Розмір, мм		
	TH	T	E
25	1250–1850	<650	<577
30	1851–2300	<900	<827
40	1851–2500	<900	<827
50	2301–2850	<900	<827



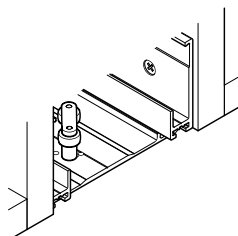
Профіль 55 мм:
Для 1 дверного полотна, товщина дверей 19–30 мм



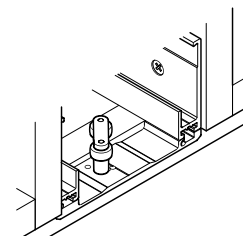
Профіль 110 мм:
Для 2 дверних полотен, товщина дверей 19–28 мм, довжиною 650 або 900 мм

Конструкції з регулюванням та суцільним корпусом

В конструкціях з регульованою опорою використовуються однакові профілі зверху та знизу. Короткий профіль (26 мм) використовується у конструкціях з суцільним корпусом.



Конструкція з регульованою опорою
Профіль зверху та знизу:
Ширина профіля 110 мм, довжина 650 або 900 мм



Суцільний корпус
Профіль зверху:
Ширина профіля 110 мм, довжина 650 або 900 мм,
Профіль знизу:
Ширина профіля 110 мм, довжина 26 мм

Hawa Concepta 25/30/40/50

Concepta 25 – вага дверного полотна, кг										
Висота дверного полотна, мм	Ширина дверного полотна, мм									
	300-450	500	550	600	650	700	750	800	850	900
1850	25	25	25	25	25	25	24	23	21	20
1800	25	25	25	25	25	25	23	22	21	19
1750	25	25	25	25	25	24	23	21	20	19
1700	25	25	25	25	25	23	22	20	19	18
1650	25	25	25	25	24	23	21	20	19	18
1600	25	25	25	25	23	22	20	19	18	17
1550	25	25	25	24	23	21	20	18	17	16
1500	25	25	25	24	22	20	19	18	17	16
1450	25	25	25	23	21	19	18	17	16	15
1400	25	25	24	22	20	19	17	16	15	14
1350	25	25	23	21	19	18	17	16	15	14
1300	25	24	22	20	18	17	16	15	14	13
1250	25	23	21	19	17	16	15	14	13	13

Concepta 40 – вага дверного полотна, кг									
Висота дверного полотна, мм	Ширина дверного полотна, мм								
	300-550	600	650	700	750	800	850	900	
2500	40	40	40	40	40	40	40	40	40
2450	40	40	40	40	40	40	40	40	39
2400	40	40	40	40	40	40	40	40	38
2350	40	40	40	40	40	40	40	39	37
2300	40	40	40	40	40	40	40	38	36
2250	40	40	40	40	40	39	37	35	35
2200	40	40	40	40	40	38	36	34	34
2150	40	40	40	40	39	37	35	33	33
2100	40	40	40	40	38	36	34	32	32
2050	40	40	40	39	37	35	33	31	31
2000	40	40	40	38	36	34	32	30	30
1950	40	40	39	37	35	33	31	29	29
1900	40	40	38	36	34	32	30	28	28
1850	40	39	37	35	33	31	29	27	27

Concepta 30 – вага дверного полотна, кг								
Висота дверного полотна, мм	Ширина дверного полотна, мм							
	300-600	650	700	750	800	850	900	
2300	30	30	30	30	29	27	26	26
2250	30	30	30	30	28	27	25	25
2200	30	30	30	29	27	26	24	24
2150	30	30	30	29	27	25	24	24
2100	30	30	30	28	26	25	23	23
2050	30	30	29	27	25	24	23	23
2000	30	30	29	26	25	23	22	22
1950	30	29	27	26	24	23	21	21
1900	30	29	27	25	23	22	21	21
1850	30	28	26	24	23	21	20	20

Concepta 50 – вага дверного полотна, кг		
Висота дверного полотна, мм	Ширина дверного полотна, мм	
	300-850	900
2400-2850	50	50
2350	50	49
2300	50	48

Нова Concepta 25/30/40/50

→ Комплект

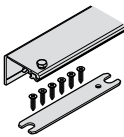
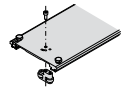
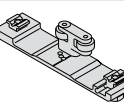
	Висота дверного полотна, мм	Вага дверного полотна, кг	Артикул
Для 1 дверного полотна	1250–1850	25	408.30.590
	1851–2300	30	408.30.591
	1851–2500	40	408.30.592
	2301–2850	50	408.30.593

Упаковка: 1 комплект

Вказівка для замовлення

Будь ласка, замовляйте з'єднуючий профіль та дверну ручку окремо

→ Аксесуари

		Ширина, мм	Матеріал	Поверхня	Довжина, м	Упаковка	Артикул
З'єднуючий профіль, 2 шт/комплект		55	Алюміній	Срібний, анодований	650	1 к-т	408.30.243
З'єднуючий профіль					900	1 шт	408.30.092
З'єднуючий профіль для 2 дверних полотен, (для корпусу з регульованими опорами)		110	Алюміній	Срібний, анодований	650	1 шт	408.30.093
					900		408.30.094
З'єднуючий профіль для 2 дверних полотен, (для суцільного корпусу)		110	Алюміній	Срібний, анодований	26	1 шт	408.30.095

Вказівка для замовлення

Ніша для 1 дверного полотна

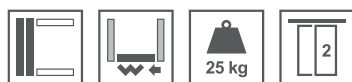
Замовляйте 1 комплект профілів довжиною 650 мм (408.30.243) або 2 шт для 900 мм (408.30.092).

Ніша для 2 дверних полотен

Замовляйте, будь ласка, 2 x арт. 408.30.093 або 408.30.094 для корпусу з регульованими опорами.

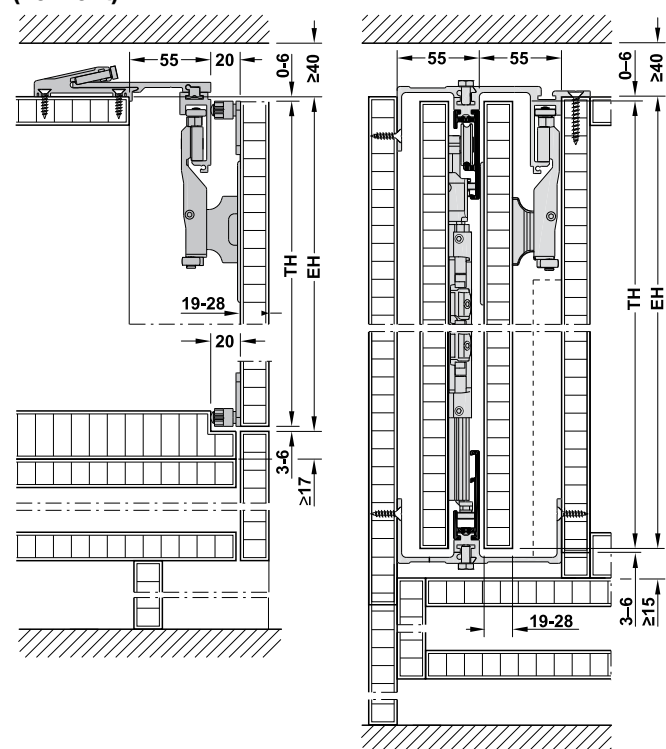
Замовляйте, будь ласка, 1 x арт. 408.30.093 або 408.30.094 зверху суцільного корпусу і 1 x арт. 408.30.095 знизу

Hawa Folding Concepta 25



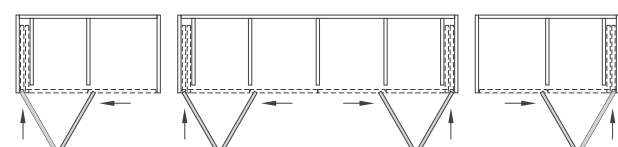
- Висота дверного полотна: 1250–1850 мм або 1851–2600 мм
- Ширина дверного полотна: 300–700 мм
- Товщина дверного полотна: 19–28 мм
- Вага дверного полотна: ≤25 кг
- Ходовий механізм: 2 пластикових ролики, 50 кг
- Опора ходового механізму: Ролики на кульковому підшипнику
- Монтаж: Для лівого і правого використання

Двері від робочої поверхні до верхньої панелі корпусу (Vorfront)



EH = монтажна висота TH = висота дверного полотна

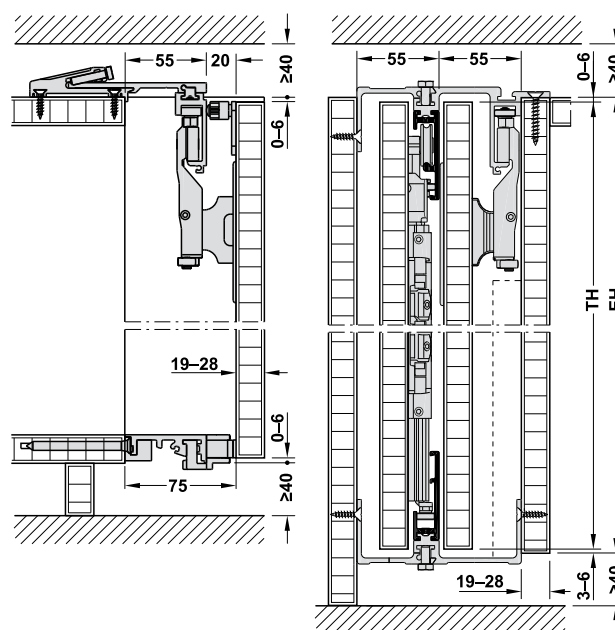
Застосування



Примітка

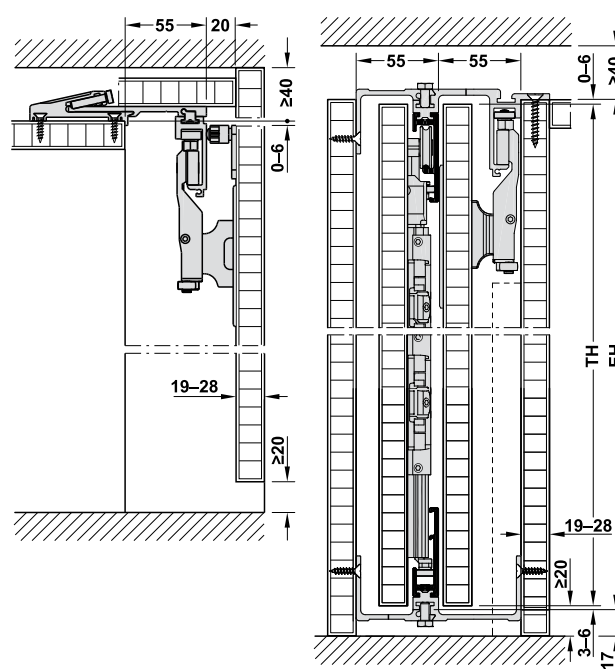
Ми рекомендуємо використовувати підсилюючий профіль для подвійних систем при загальній ширині максимум 2800 мм без центральної панелі

Двері від нижньої до верхньої панелі корпусу (Vorfront)



EH = монтажна висота TH = висота дверного полотна

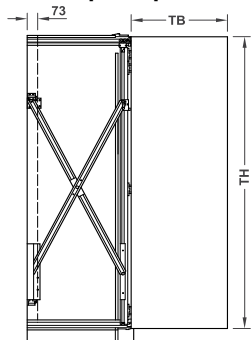
Монтаж під стелю (Vorfront)



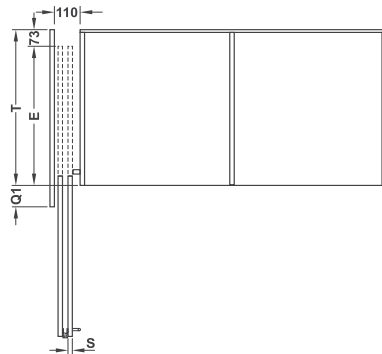
EH = монтажна висота TH = висота дверного полотна

Hawa Folding Concepta 25

Монтажні розміри



$T = TB - Q1 + 73 \text{ мм}$
 $E = T - 73 \text{ мм}$
 $Q1 = S + 75 \text{ мм}$
 TB = ширина дверного полотна
 TH = висота дверного полотна
 E = макс. глибина вимірюється з внутрішньої сторони закритих дверей
 T = Дозволена відстань для монтажу, яка вимірюється від внутрішньої сторони закритих дверей до заднього краю фурнітури
 S = товщина дверного полотна



→ Комплект

	Висота дверного полотна, мм	Монтаж	Без кольору, анодов.
Для 1 пари дверних полотен	1250–1850	Зліва	408.31.008
		Справа	408.31.009
	1851–2600	Зліва	408.31.010
		Справа	408.31.011

Упаковка: 1 комплект

→ Аксесуари

	Матеріал	Поверхня	Довжина, м	Артикул
Нижній профіль з заглушками та монтажними аксесуарами	Алюміній	Без покриття, анодований	1300	408.30.961
			2000	408.30.432
		Чорний, анодований	1300	408.30.430
			2000	408.30.431
Центруючий механізм для дверей, магнітний	Алюміній	Без покриття, анодований	–	408.30.229
Підсилюючий профіль із з'єднуючою пластиною, для подвійних систем шириною макс. 2800 мм. Без центральної панелі, макс. просідання верхньої панелі: ≤2 мм (із закритими дверима)	Алюміній	Без покриття, анодований	2600	408.30.970
З'єднуюча пластина для ходової шини	Алюміній	Без покриття, анодований	–	408.30.400

Упаковка: 1 шт.

Вказівка для замовлення

Можливе виготовлення підсилюючого профілю під замовлення. В такому випадку потрібно замовляти з'єднуючу пластину окремо

Accuride 1319



- Висота дверного полотна: 440 - 1065 мм в поєднанні з Parallelo synchro control)
- Товщина дверного полотна: 16–20 мм
- Матеріал: Сталь
- Поверхня: Оцинкована
- Монтаж: Направляюча шляхом прикручування, монтажні кутники кріпляться на верхній і нижній панелі або на перегородці

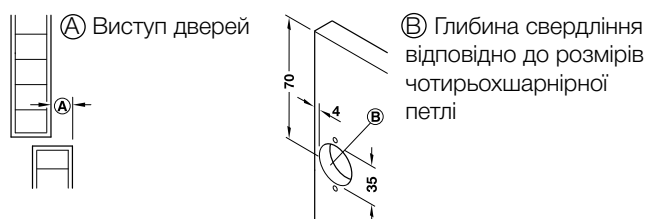
Схеми монтажу

Дерев'яну стійку для з'єднання верхньої і нижньої направляючої потрібно виготовити: довжина = внутрішня висота корпусу – 85 мм



Монтаж чотирьохшарнірних петель і хрестових монтажних планок

Для кріплення дверного полотна використовуйте чотирьохшарнірні петлі з кутом відкриття 95° і виступом дверей макс. 8 мм.



Хрестові монтажні планки потрібно монтувати до направляючих

→ Комплект

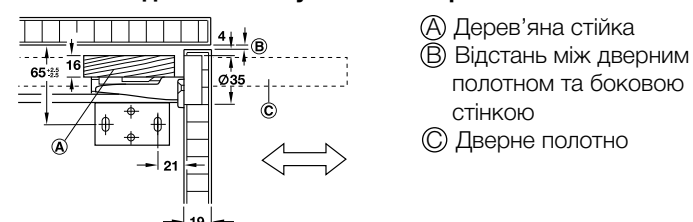
	Компоненти комплекту	Довжина направляючих, мм	Розмір В, мм	Довжина засуву, мм	Артикул
Для 1 дверного полотна	1 пара направляючих 4 монтажних кутники	350	186	Макс. 244	408.07.350
		400	236	Макс. 294	408.07.403
		450	286	Макс. 344	408.07.458
		500	336	Макс. 394	408.07.501
		550	386	Макс. 444	408.07.556
		600	436	Макс. 494	408.07.609

Упаковка: 1 або 10 пар

Вказівка для замовлення

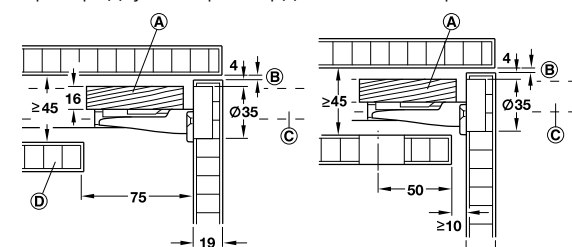
- Чотирьохшарнірні петлі з кутом відкриття 95°, хрестові монтажні планки і заглушки для отворів під чашку не входять в комплект. Замовляйте, будь ласка, окремо.
- Для забезпечення паралельного ходу дверного полотна, замовляйте систему синхронного управління Accuride 1316 Parallelo synchro control

Монтаж за допомогою кутників на верхній і нижній панелі



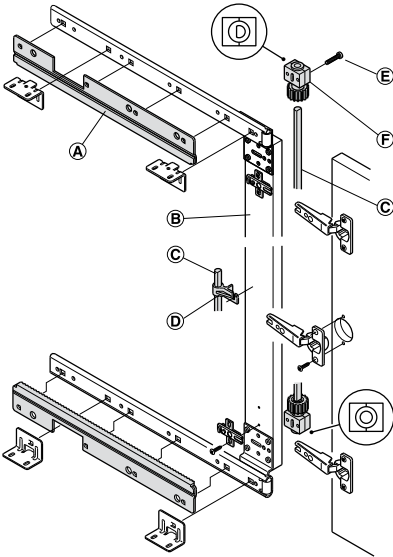
Монтаж на перегородці

Для регулювання чотирьохшарнірної петлі, потрібно вкоротити перегородку або просвердлити в ній отвір



З вкороченою перегородкою З отвором Ø 35 мм

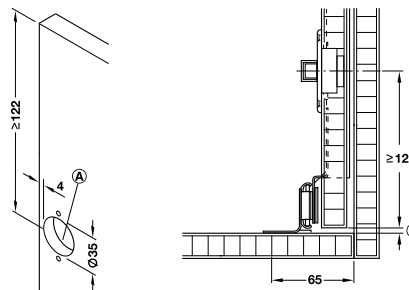
Accuride 1316 Parallelo



- Ⓐ Кронштейн зубчатої рейки
- Ⓑ Дерев'яна стійка
- Ⓒ Профільна штанга
- Ⓓ Направляюча профільної штанги
- Ⓔ Кріпильний гвинт
- Ⓕ Шестерня з гвинтовим кріпленням

- Сфера застосування: Забезпечує паралельний хід дверного полотна при використанні системи Accuride 1319 для дверного полотна ≥ 700 мм
- Вага дверного полотна: Макс. 25 кг
- Висота дверного полотна: Макс. 2300 мм по вертикалі, 1200 мм по горизонталі
- Товщина дверного полотна: 16–20 мм
- Матеріал: Кронштейн зубчатої рейки: Сталь і пластик, шестерня і направляюча для профільної штанги: пластик
- Виконання: Тільки з системою Accuride 1319
- Монтаж: Для прикручування

Монтаж чотирьохшарнірних петель і хрестових монтажних планок



- Ⓐ Глибина свердління відповідно до розмірів чотирьохшарнірної петлі
 - Ⓑ Зазор
- Хрестові монтажні планки потрібно монтувати на дерев'яній стійці.
Для монтажу чотирьохшарнірних петель відстань центру петлі повинна бути не менша 122 мм

→ Комплект

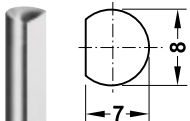
	Компоненти комплекту	Опис	Артикул
Для 1 дверного полотна	1 пара кронштейнів зубчатої рейки	Довжина направляючої 350 мм	408.05.356
	2 шестерні з гвинтовим кріпленням	Довжина направляючої 400 мм	408.05.409
	2 гвинти M4 x 25	Довжина направляючої 450 мм	408.05.454
	1 направляюча для профільної штанги	Довжина направляючої 500 мм	408.05.507
		Довжина направляючої 450 мм	408.05.552
		Довжина направляючої 600 мм	408.05.605

Упаковка: 1 комплект

Вказівка для замовлення

Профільна штанга не входить в комплект. Замовляйте, будь ласка, окремо

→ Профільна штанга



- Матеріал: Сталь
- Поверхня: нікельована
- Діаметр: 8 мм

Довжина профільної штанги = внутрішня висота корпусу – 63 мм

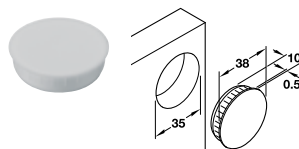
Довжина, мм	Артикул
2000	226.67.205

Упаковка: 1 шт.

Вказівка для замовлення

- Профільну штангу можна замовляти з фіксованою довжиною до 6000 мм в кількості від 100 шт, вкажіть точну довжину

→ Заглушка



- Матеріал: Пластик
- Монтаж: Для закресування

Колір	Артикул
Білий	340.41.702
Коричневий	340.41.104

Упаковка: 1 шт.

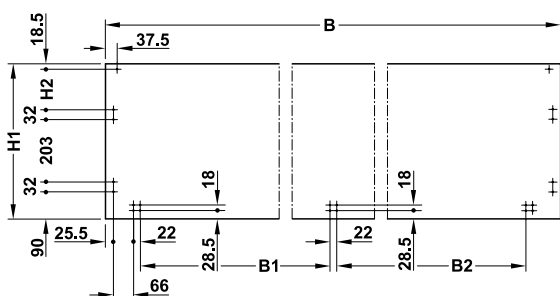
Finetta F-Line32 23A



- Не потрібні подвійні бокові стінки та противаги
- Фурнітура завжди прихована за дверним полотном
- Дверне полотно може утримуватися в будь-якій позиції

- Висота корпусу: 600 мм
- Ширина дверного полотна: 900, 1200, 1800 або 2400 мм
- Товщина бокової стінки: 19-20 мм
- Регулювання висоти: ±3 мм

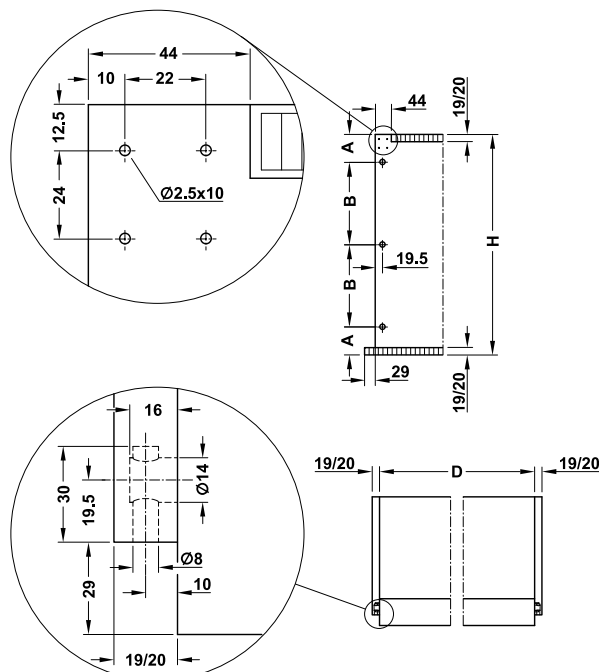
Монтаж на дверному полотні



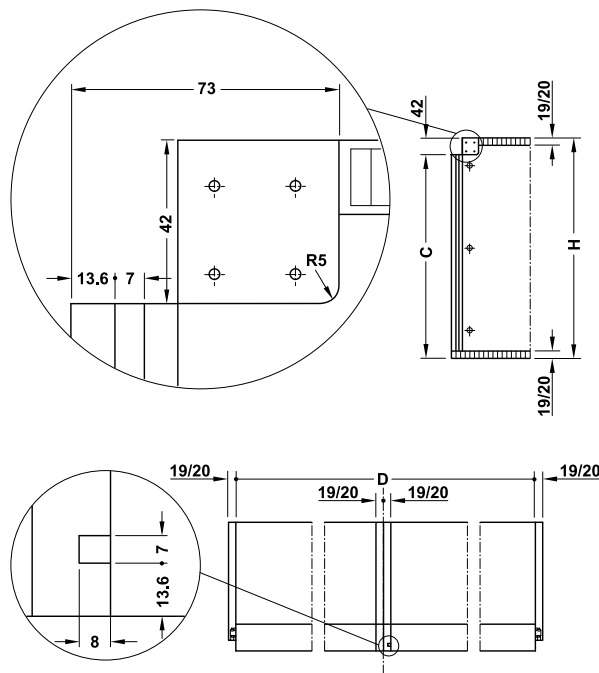
Ширина дверного полотна 1800 і 2400 мм з центральною внутрішньою панеллю

Висота корпусу, мм	Висота дверного полотна H1, мм	Розмір H2, мм	Ширина дверного полотна B, мм	Товщина бокових стінок 19-20 мм	
				Розмір B1, мм	Розмір B2, мм
600	597	221,5	900	-	-
			1200	-	-
			1800	733,5	817,5
			2400	1033,5	1113

Монтаж на корпусі



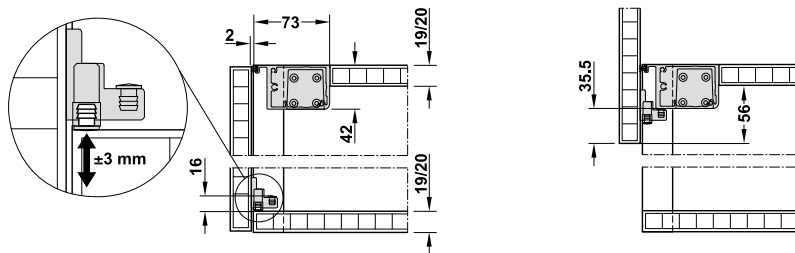
Бокова стінка для всіх ширин дверного полотна



Висота корпусу, мм	Розмір A, мм	Розмір B, мм	Розмір C, мм	Ширина дверного полотна, мм	Розмір D, мм
600	76	224	-	900	863
				1200	1163
			558	1800	1763
				2400	2363

Finetta F-Line32 23A

Монтаж на корпусі



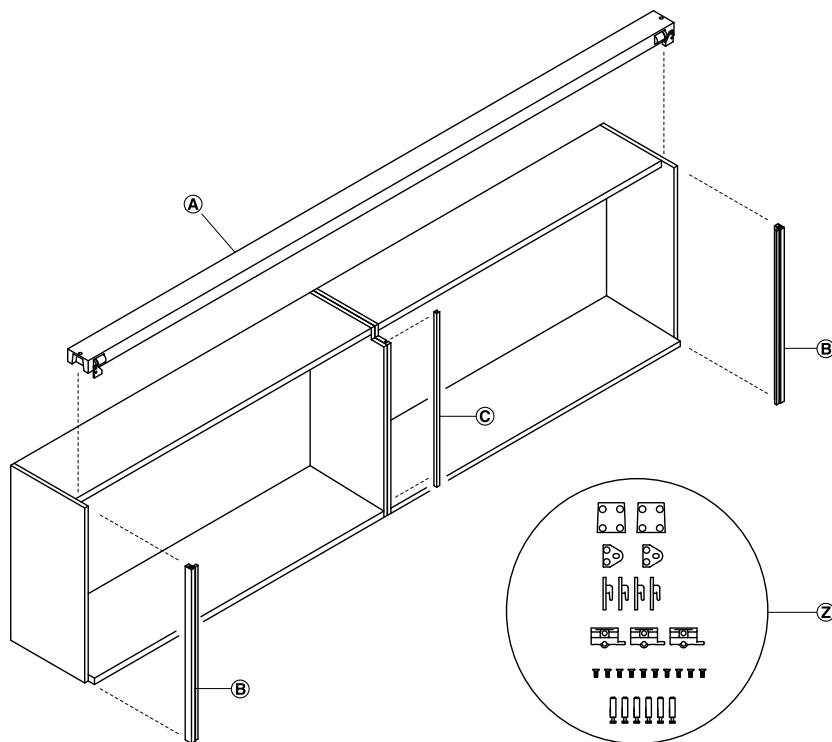
Регулювання закритого дверного полотна

Відкрите дверне полотно

→ Комплект

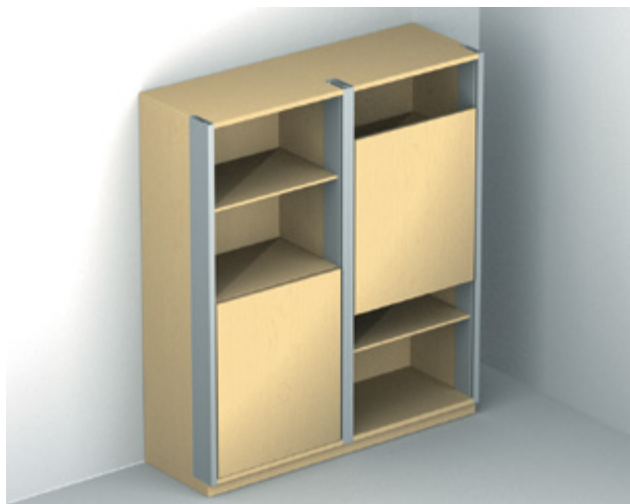
	Висота корпусу, мм	Компоненти комплекту	Ширина дверного полотна, мм	Вага дверного полотна, кг	Артикул
Для 1 дверного полотна	600	1 несучий алюмінієвий профіль 1 пара розсувних шин, телескопічні 1 розсувна шина для центральної панелі (тільки для дверного полотна шириною 1800 і 2400 мм) Монтажний матеріал	900	6-8	403.25.041
			1200	10-12	403.25.051
			1800	15-17	403.25.061
			2400	21-23	403.25.071

Упаковка: 1 комплект



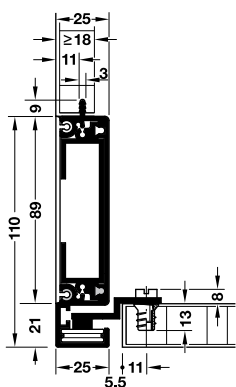
- Ⓐ Несучий алюмінієвий профіль
- Ⓑ Розсувні шини, телескопічні
- Ⓒ Розсувна шина для центральної панелі (тільки для дверного полотна шириною 1800 і 2400 мм)
- Ⓓ Монтажний матеріал

Slido Vertico 20 VF W

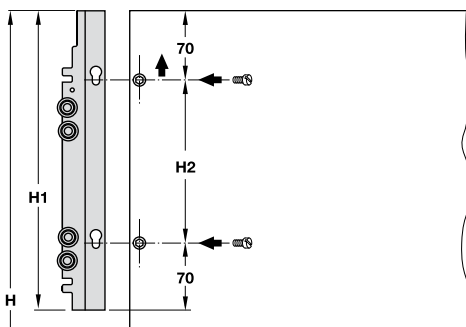


- Висота дверного полотна: 280–1200 мм
- Товщина дверного полотна: ≥ 16 мм
- Товщина бокової стінки: ≥ 18 мм
- Ходовий механізм: 4 ролики
- Опора ходового механізму: Ролики на кульковому підшипнику: пластик
- Регулювання: По висоті
- Дверний стопор: Стопор верхній і нижній для монтажу в ходову шину
- Противага: Противага має відповідати вазі дверного полотна

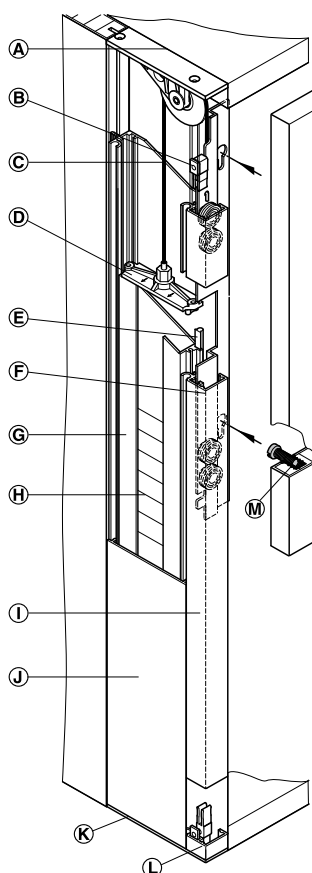
Монтаж фурнітури для розсувних дверей



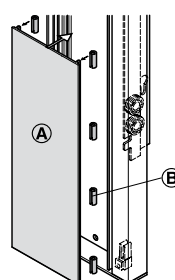
Монтаж ходового механізму



Висота дверного полотна H, мм	H1, мм	H2, мм
280–399	280	140
400–499	400	260
500–599	500	360
600–699	600	460
700–799	700	560
800–899	800	660
900–999	900	760
1000–1200	1000	860



- Ⓐ Захисна планка, верхня, з направляючим роликом
- Ⓑ Дверний стопор, верхній
- Ⓒ Тяговий трос
- Ⓓ Заглушка шахти для противаги
- Ⓔ Профіль ковзання
- Ⓕ Ходовий механізм
- Ⓖ Шахта для противаг
- Ⓗ Противага
- Ⓙ Одинарна ходова шина
- Ⓚ Захисний профіль
- Ⓛ Захисна планка, нижня
- Ⓜ Стопор дверного полотна, нижній
- Ⓝ Муфта для вкручування



- Ⓐ Захисний профіль
- Ⓑ Муфта, для ходової шини і захисного профіля

Slido Vertico 20 VF W

Розрахунок загальної ваги дверного полотна

При використанні дуже великих або важких дверних ручок враховуйте, будь ласка, вагу дверної ручки при розрахунку загальної ваги.

- Вага дверного полотна
- + Вага ходових механізмів
- + Вага дверної ручки
- = Загальна вага дверного полотна

Вага дверного полотна

Вага дверного полотна = ширина (м) x висота (м) x вага (кг/м²)

В таблиці наведені значення ваги в кг/м² для ДСП.

Дані для інших матеріалів наведені на інформаційних сторінках

	Товщина дверного полотна, мм				
	16	19	22	25	38
Вага кг/м ²	12,0	14,25	16,5	18,75	28,5

Вага обох ходових механізмів

Висота дверного полотна, мм	Вага обох ходових механізмів, кг
280–399	0,24
400–499	0,32
500–599	0,38
600–699	0,45
700–799	0,52
800–899	0,58
900–999	0,65
1000–1200	0,72

Загальна вага дверного полотна макс. 10 кг

Загальна вага дверного полотна, кг	Кількість противаг	
	200 г штука	100 г штука
3,30	14	2
3,52	16	–
3,94	18	–
4,14	18	2
4,36	20	–
4,58	20	2
4,80	22	–
5,02	22	2
5,22	24	–
5,44	24	2
5,86	26	2
6,08	28	–
6,30	28	2
6,50	30	–
6,72	30	2
6,94	32	–
7,16	32	2
7,56	34	2
7,78	36	–
8,00	36	2
8,22	38	–
8,44	38	2
8,64	40	–
8,86	40	2
9,08	42	–
9,50	44	–
9,70	44	2
9,96	46	–

Загальна вага дверного полотна макс. 15 кг

Загальна вага дверного полотна, кг	Кількість противаг	
	200 г штука	100 г штука
10,14	46	2
10,36	48	–
10,58	48	2
10,78	50	–
11,00	50	2
11,42	52	2
11,64	54	–
11,84	54	2
12,06	56	–
12,28	56	2
12,50	58	–
12,72	58	2
13,12	60	2
13,34	62	–
13,56	62	2
13,78	64	–
13,98	64	2
14,20	66	–
14,42	66	2
14,64	68	–

Загальна вага дверного полотна макс. 20 кг

Загальна вага дверного полотна, кг	Кількість противаг	
	200 г штука	100 г штука
15,06	70	–
15,26	70	2
15,48	72	–
15,70	72	2
15,92	74	–
16,12	74	2
16,34	76	–
16,56	76	2
16,98	78	2
17,20	80	–
17,40	80	2
17,62	82	–
17,84	82	2
18,06	84	–
18,28	84	2
18,68	86	2
18,90	88	–
19,12	88	2
19,34	90	–
19,54	90	2
19,76	92	–
19,98	92	2
20,00	94	–

Slido Vertico 20 VF W

→ Комплект

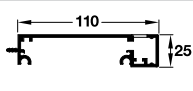
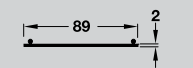
	Компоненти комплекту	Висота дверного полотна, мм	Артикул
Для 1 дверного полотна	2 ходових механізми	280–399	403.10.001
	2 захисні планки з направляючим роликом, верхні	400–499	403.10.002
	4 дверних стопори (2 верхні/2 нижні)	500–599	403.10.003
	2 натяжні троси	600–699	403.10.004
	2 тягових троси	700–799	403.10.005
	4 муфти для вкручування	800–899	403.10.006
	2 захисні планки, нижні	900–999	403.10.007
	4 заглушки шахти для противаг (2 верхні/2 нижні)	1000–1200	403.10.008
	1 монтажна інструкція		

Упаковка: 1 комплект

Вказівки для замовлення

Замовляйте, будь ласка, окремо: ходову шину, захисний профіль, шахту для противаг, противаги і профіль ковзання

→ Шини і компоненти

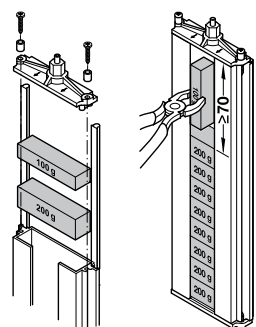
		Матеріал	Поверхня	Довжина, м	Артикул
Одинарна ходова шина, для запресування в паз торцевої кромки корпусу і прикручування шурупами для ДСП Ø 4.0 мм		Алюміній	Срібляста, анодована	2,5	403.11.902
Захисний профіль, для закриття шини, для зажиму		Алюміній	Срібляста, анодована	3,5	403.12.902

Упаковка: 1 шт.

→ Шахта для противаг Slido Vertico 20 VF W

		Вага дверного полотна, кг	Матеріал	Поверхня/колір	Довжина, м	Упаковка	Артикул
Шахта для противаг, для накладання на одинарну ходову шину		Макс. 10	Алюміній	Срібляста, анодована	0,55	1 шт.	403.13.901
		Макс. 15			0,75	1 шт.	403.13.902
		Макс. 20			1,00	1 шт.	403.13.903
Профіль ковзання, для вставлення в шахту для противаг		–	Пластик	Прозорий	3,00	1 шт.	403.14.403
Противага 100 г, для вкладання в шахту для противаг		–	Свинець	Без покриття	–	1 або 10 шт.	403.16.001
Противага 200 г, для вкладання в шахту для противаг		–	Свинець	Без покриття	–	1 або 10 шт.	403.16.002

Монтаж



Довжина шахти для противаг розрахована на максимальну вагу дверного полотна (10, 15 і 20 кг). При максимально заповненій шахті в її верхній частині залишається одне резервне місце. Це місце дає можливість в змонтованому стані зробити точне налаштування, тобто добавляти або виймати противаги.

Якщо максимальна вага дверного полотна є меншою ніж вказана максимальна вага, в такому випадку шахту можна вкорочувати. Але враховуйте, будь ласка, що для точного налаштування, резервне місце має бути не менше 70 мм. Шахти мають бути заповненні однаковою кількістю противаг.

Примітка

Висоту шахти для противаг потрібно розраховувати. При необхідності потрібно замовляти 2 шахти і монтувати їх одну зліва, іншу – справа

HÄFELE

НОВА СВОБОДА РУХУ

ПІДЙОМНИКИ ДЛЯ МЕБЛЕВИХ ФАСАДІВ FREE

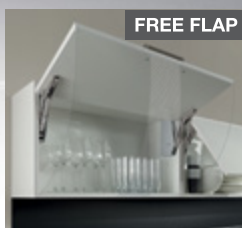
ТОНШЕ

ЛЕГШЕ

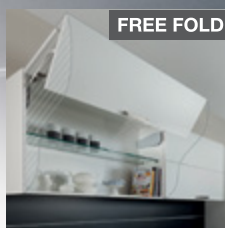
ПРОСТІШЕ

Підйомники серії Фрі відкривають більше креативних та технічних можливостей для сучасних меблів. Вони надають меблям елегантності та легкості. Підйомники Фрі мають перевагу над стандартними завісами у верхніх секціях завдяки новітнім механізмам відкриття. Тепер фасади можуть відкидатись вгору, складатись та відкриватись вгору з нахилом.

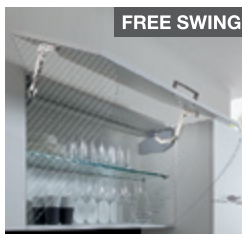
Більше 90 років досвіду Häfele у фурнітурі та в інженерних розробках призвели до створення серії підйомників Фрі – Флеп, Фолд, Свінг та Ап, що відповідають усім вимогам завтрашнього дня.



FREE FLAP



FREE FOLD



FREE SWING



FREE UP

Унікальна
легкість
руху

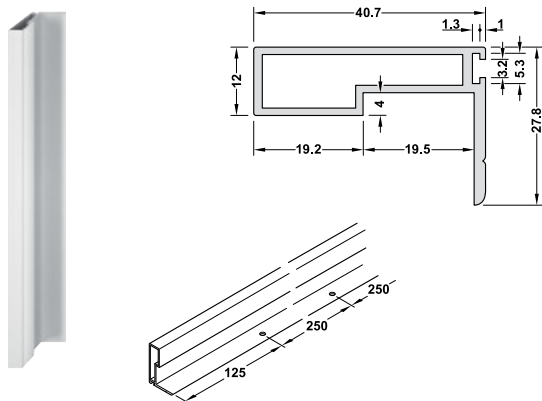


Гефеле Україна ТзОВ

вул. Б. Хмельницького, 200, 1 пов.
79037 Львів Україна
+380 / 32 / 235-15-63, 235-15-60

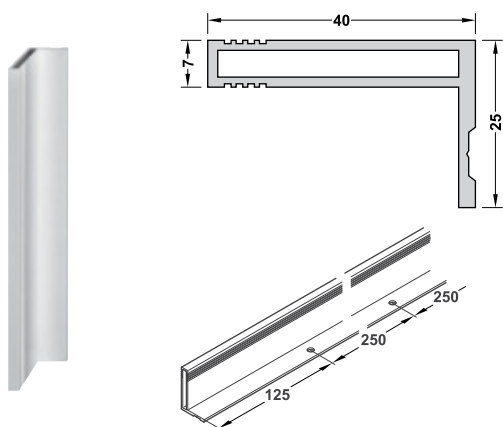
Акcesуари для розсувних дверей

Ручка-профіль



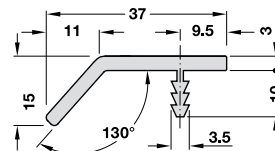
• Поверхня: Срібляста, анодована	
Довжина, мм	Артикул
2500	400.51.440

Упаковка: 1 шт.



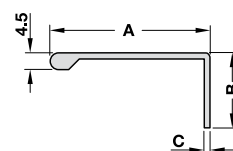
• Поверхня: Срібляста, анодована	
Довжина, мм	Артикул
2500	126.12.900

Упаковка: 1 шт.



• Поверхня: Срібляста, анодована		
Довжина, мм	Ефективна довжина, мм	Артикул
2500	2400	126.40.925

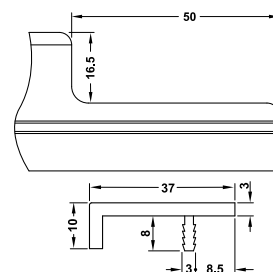
Упаковка: 1 шт.



- Сфера застосування: Артикул 126.19.900 підходить для розсувних дверей товщиною 40 мм
- Матеріал: Алюміній
- Поверхня: Срібляста, анодована (E6/EV1)

A, мм	B, мм	C, мм	Довжина, мм	Артикул
43	20	1,6	2500	126.14.901
63	40	2,2	3000	126.19.900

Упаковка: 1 шт.

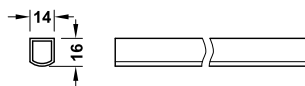


• Матеріал: Алюміній			
Поверхня	Довжина, мм	Ефективна довжина, мм	Артикул
Срібляста, анодована (E6/EV1)	2500	2400	126.26.912
Колір нерж. сталі	2500	2400	126.26.012

Упаковка: 1 шт.

Аксессуары для раздвижных дверей

Ручка-скоба

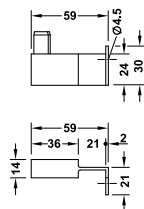


- Матеріал: Алюміній
- Поверхня: Хром матовий

Довжина, мм	Артикул
500	111.41.900
1000	111.41.901

Упаковка: 1 шт.

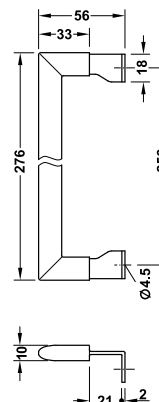
→Кріплення ручки



- Матеріал: Цамак

Поверхня	Артикул
Хром матовий	111.41.400

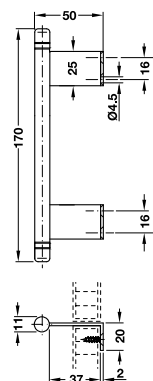
Упаковка: 1 шт.



- Матеріал: Цамак

Поверхня	Артикул
Хром матовий	103.98.456
Колір нержавіюча сталь	103.98.056

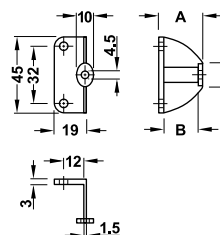
Упаковка: 1 шт.



Поверхня	Артикул
Хром полірований	117.99.200

Упаковка: 1 шт.

Адаптер для ручки



Поверхня	Для товщини дверей, мм	A, мм	B, мм	Артикул
Алюміній	20	26	20	109.94.901
	25	31	25	109.94.902

Упаковка: 1 шт.

6 Аксесуари для розсувних дверей

Прихована ручка

- Система прихованої ручки, яка повністю інтегрована в дверне полотно
- Горизонтальний або вертикальний монтаж
- Ручка встановлюється на всю довжину дверного полотна або фасаду шухляди
- М'яке відкриття та закриття завдяки вбудованому в петлі двостороннього демпфера



- Матеріал: Шина: Алюміній, петлі: пластик
- Довжина: Шина: 3000 мм, можна вкорочувати
- Ширина: Фасад дверей: ≥ 200 мм, фасад шухляди: ≥ 250 мм
- Висота: Фасад дверей: ≥ 250 мм, фасад шухляди: ≥ 200 мм
- Товщина матеріалу: ≥ 22 мм

Компоненти комплекту:

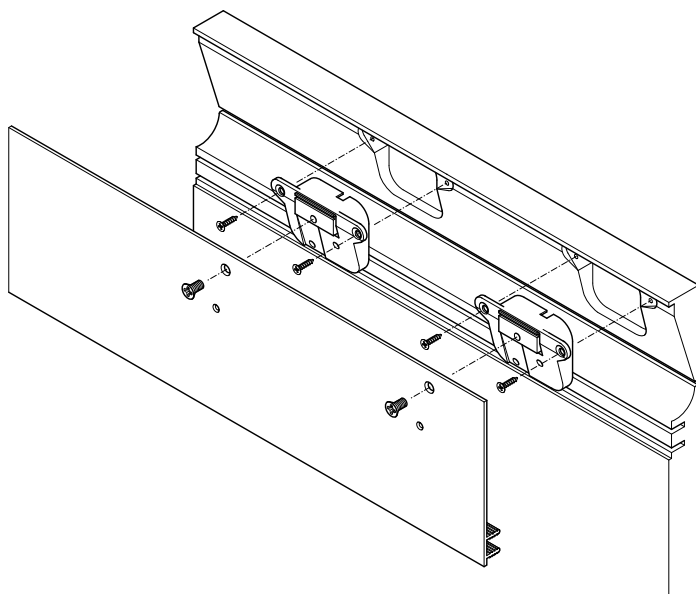
- 1 шина
- 6 петель
- Кріпильний матеріал

	Артикул
Комплект	126.30.000
Петля (окремо)	126.30.010

Упаковка: 1 шт або 10 шт.

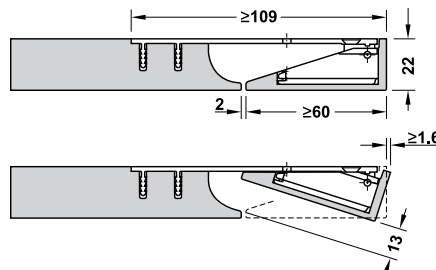
Аксессуары для раздвижных дверей

Конструкция профильной ручки

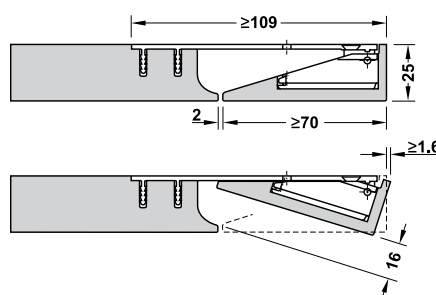


Приклады застосування

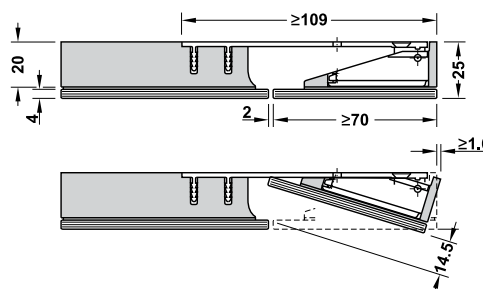
Товщина дверного полотна = 22 мм



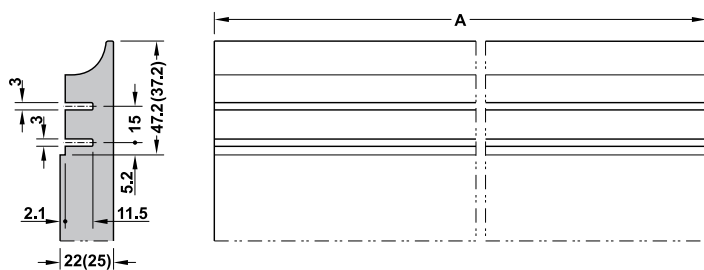
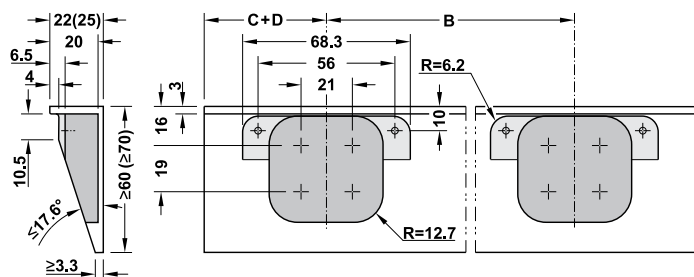
Товщина дверного полотна = 25 мм



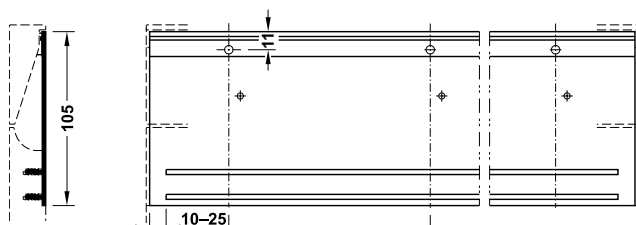
Товщина дверного полотна +
товщина скла = 20 + 4 + 1 мм



Підготовка деталей для прихованого монтажу петель



Шина

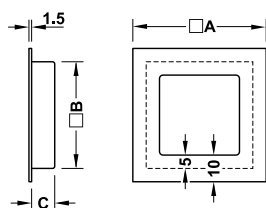


A мм	B мм	C, мм		К-сть петель
		для D=0 мм	для D=2 мм	
150-349	50-249	50	48	2
350-599	250	50-174,5	48-172,5	2
600-1099	500	50-299,5	48-297,5	2
1100-1599	500	50-299,5	48-297,5	3
1600-2099	500	50-299,5	48-297,5	4
2100-2599	500	50-299,5	48-297,5	5
2600-3000	500	50-250	48-248	6

A Загальна довжина фасаду
B Відстань між петлями
C Відстань до першого отвору
D Виступ фасаду за шину

Аксессуары для раздвижных дверей

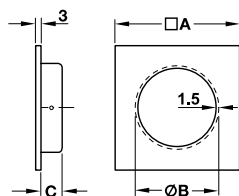
Врізна ручка



- Матеріал: Нержавіюча сталь
- Поверхня: Сатин матовий
- Монтаж: Для приклеювання

А, мм	В, мм	С, мм	Артикул
50	40	13	152.52.040
75	60	13	152.52.041

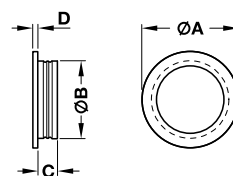
Упаковка: 1 шт.



- Матеріал: Нержавіюча сталь
- Поверхня: Сатин матовий

А, мм	В, мм	С, мм	Артикул
59	40	12	152.50.001
69	50	12	152.50.002

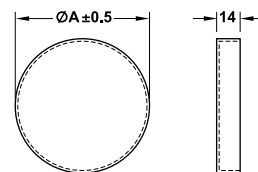
Упаковка: 1 шт.



- Матеріал: Латунь
- Монтаж: Для приклеювання

Поверхня	А, мм	В, мм	С, мм	Д, мм	Е, мм	Артикул
Хром, поліров.	40	35	10	2	2	155.01.555
	48,5	40	10	2	2	155.01.560
	59	54	12,5	2,5	6	155.01.565
Нікель матовий	40	35	10	2	2	155.01.556
	48,5	40	10	2	2	155.01.561
	59	54	12,5	2,5	6	155.01.566
Латунь матова	40	35	10	2	2	155.01.557
	48,5	40	10	2	2	155.01.562

Упаковка: 1 шт.



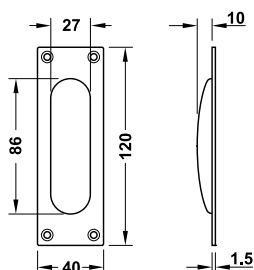
- Матеріал: Нержавіюча сталь
- Поверхня: Сатин матовий
- Монтаж: Для приклеювання

Розмір А, мм	Артикул
60,3	151.38.020

Упаковка: 1 шт.

Акcesуари для розсувних дверей

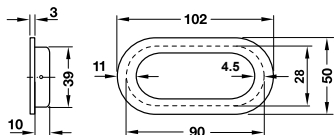
Врізна ручка



- Матеріал: Нержавіюча сталь
- Монтаж: Для прикручування

Поверхня	Артикул
Матова	902.00.802

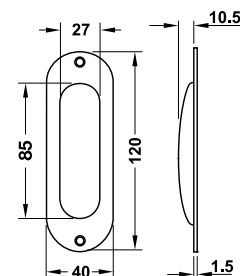
Упаковка: 1 шт.



- Матеріал: Нержавіюча сталь
- З кріпильним матеріалом

Поверхня	Артикул
Сатин матовий	155.01.506

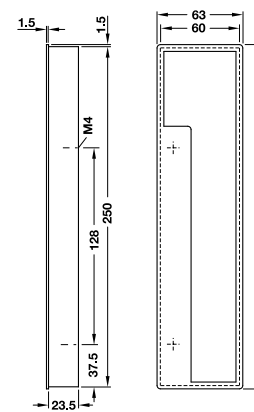
Упаковка: 1 шт.



- Матеріал: Алюміній
- Монтаж: Для прикручування

Поверхня	Артикул
Срібляста	904.02.401

Упаковка: 1 шт.



Для лівих дверей Для правих дверей

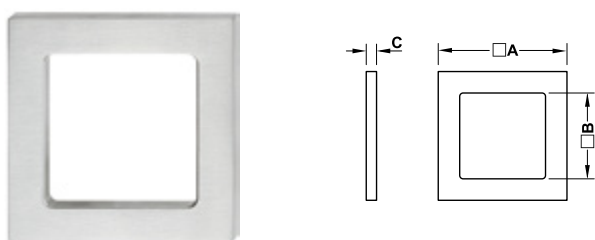
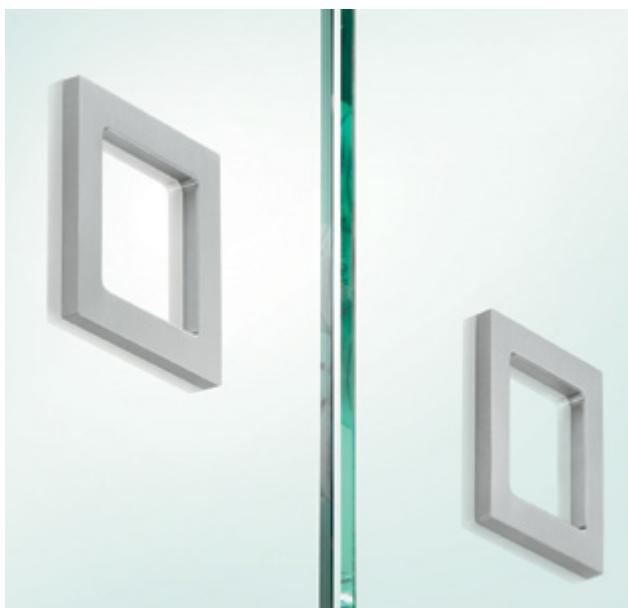
- Сфера застосування: Для дверей товщиною від 25 мм
- Матеріал: Цамак

Поверхня	Виконання	Артикул
Алюміній	Для лівих дверей	152.08.912
	Для правих дверей	152.08.902

Упаковка: 1 шт.

Аксессуары для разсувных дверей

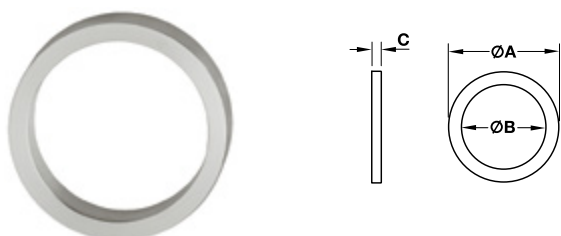
Ручки для стеклянных дверей



- Матеріал: Нержавіюча сталь
- Поверхня: Сатин матовий
- Монтаж: Для приклеювання

A, мм	B, мм	C, мм	Артикул
50	30	6	151.77.011
75	50	6	151.77.012

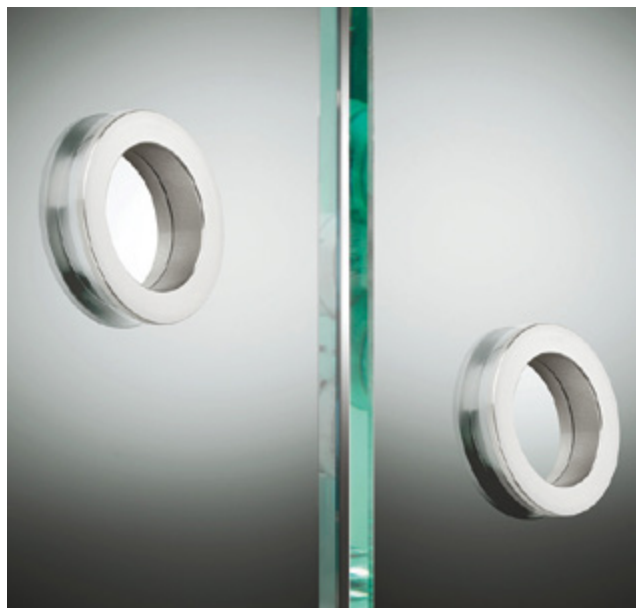
Упаковка: 1 шт.



- Матеріал: Нержавіюча сталь
- Поверхня: Сатин матовий
- Монтаж: Для приклеювання

A, мм	B, мм	C, мм	Артикул
59	46	6	151.77.001
79	65	7	151.77.002

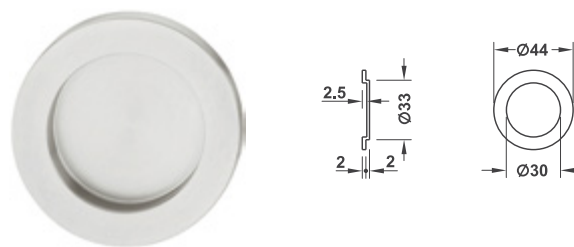
Упаковка: 1 шт.



- Матеріал: Нержавіюча сталь
- Монтаж: Для приклеювання, отвір Ø 37 мм

Поверхня	Артикул
Сатин матовий	152.52.086

Упаковка: 1 шт.



- Матеріал: Нержавіюча сталь
- Монтаж: Для врізання в скляні розсувні двері

Поверхня	Артикул
Сатин матовий	152.52.090

Упаковка: 1 шт.

Акcesуари для розсувних дверей

Häfele Planofit

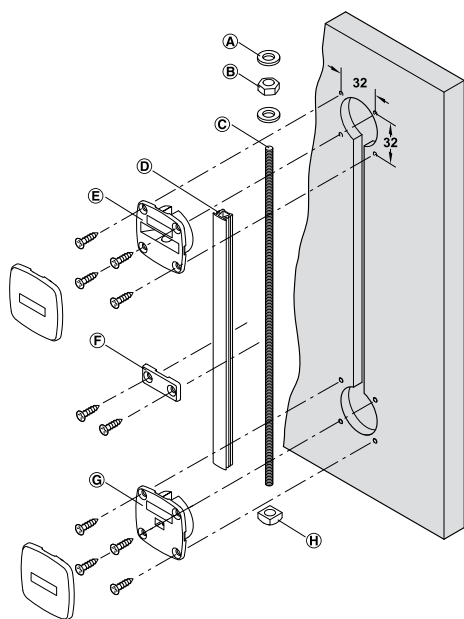


- Область застосування: Запобігає викривленню дверних полотен та вирівнює уже викривленні дверні полотна
- Висота дверного полотна: Макс. 2400 мм або 2650 мм
- Товщина дверного полотна: Мін. 16 мм
- Матеріал: Різьбова штанга: сталь; чашка: цинкове лиття; захисна шина, заглушки і тримаюча пластина: пластик
- Поверхня/колір: Різьбова штанга та чашка: без покриття; захисна шина, заглушки і тримаюча пластина: чорний або білий колір

Примітка

Для одного дверного полотна рекомендується використовувати два комплекти вирівнюючої фурнітури Planofit. Не підходить для дверних полотен з масиву!

Монтаж



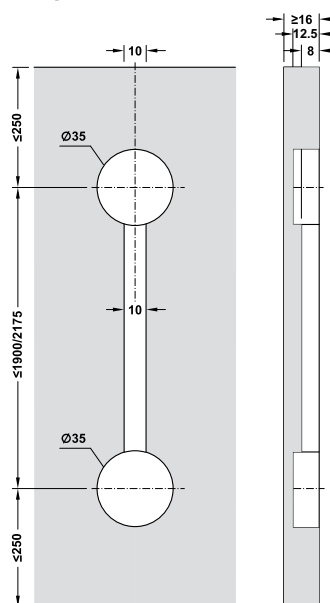
- (A) Запобіжна шайба
- (B) Шестигранна гайка
- (C) Різьбова штанга
- (D) Захисна шина
- (E) Чашка, верхня
- (F) Утримуюча пластина
- (G) Чашка, нижня
- (H) Чотирихотгранна гайка

→ Комплект

Висота дверного полотна, мм	Довжина різьбової штанги, мм	Чорний	Білий
Макс. 2400	1900	407.90.202	407.90.702
Макс. 2650	2175	407.90.203	407.90.703

Упаковка: 1 комплект

Схема свердління



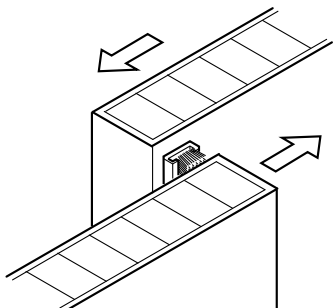
Компоненти 1 комплекту

включає в себе 2 комплекти вирівнюючої фурнітури разом з необхідними окремими елементами

Акcesуари для розсувних дверей

Пилозахисний профіль

Застосування



→ 3 пилозахисною щіткою для приклеювання або прикручування (з отворами)

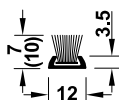


- Матеріал: Профіль: алюміній, щітка: штучний ворс
- Колір: Профіль: без покриття, щітка: сіра
- Монтаж: Гвинт D 5 мм, Попередньо просвердлені отвори

Довжина, мм	Артикул
2500	406.41.808

Упаковка: 1 шт.

→ 3 щіткою для приклеювання



- Матеріал: Профіль: пластик, щітка: штучний ворс
- Колір: Профіль: чорний, щітка: сіра

Довжина, мм	Висота, мм	Артикул
2500	7	406.41.301
	10	406.41.311

Упаковка: 1 шт.

РОЗШИРЯЮЧИ МЕЖІ КОМФОРТУ

РОЗСУВНІ СИСТЕМИ HÄFELE

З розсувними системами від Гефеле простір в кімнатах використовується повною мірою, є більше місця для зберігання, більше індивідуальності та функціональності. Ми знаходимо кращі рішення.



www.hafele.ua
www.hafeshop.com.ua

Гефеле Україна ТЗОВ

вул. Б. Хмельницького, 200, 1 пов.
79037 Львів Україна
+380 / 32 / 235-15-63, 235-15-60



HÄFELE



LOOX5

**Система світлодіодного освітлення
для меблів та приміщень**

Гефеле Україна ТзОВ
вул. Б. Хмельницького, 200, 1 пов.
79037 Львів Україна
+380 / 32 / 235-15-63, 235-15-60

5

Системи висувних шухляд



HÄFELE MATRIX BOX S

Комплект висувного ящика

Висота царги 84 мм



Номінальна довжина, мм	Білий	Сірий	Антрацит
270	552.56.790	552.56.690	552.56.490
300	552.56.791	552.56.691	552.56.491
350	552.56.792	552.56.692	552.56.492
400	552.56.793	552.56.693	552.56.493
450	552.56.794	552.56.694	552.56.494
500	552.56.795	552.56.695	552.56.495
550	552.56.796	552.56.696	552.56.496

Упаковка: 1 комплект

Комплект висувного ящика

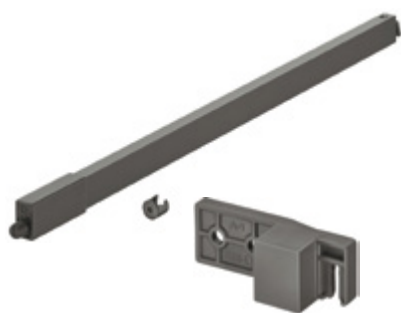
Висота царги 120 мм



Номінальна довжина, мм	Білий	Сірий	Антрацит
270	552.54.790	552.54.690	552.54.490
300	552.54.791	552.54.691	552.54.491
350	552.54.792	552.54.692	552.54.492
400	552.54.793	552.54.693	552.54.493
450	552.54.794	552.54.694	552.54.494
500	552.54.795	552.54.695	552.54.495
550	552.54.796	552.54.696	552.54.496

Упаковка: 1 комплект

Бічний релінг, прямокутний



Кріплення до задньої стінки

Номінальна довжина, мм	Білий	Сірий	Антрацит
270	552.51.710	552.51.510	552.51.410
300	552.51.711	552.51.511	552.51.411
350	552.51.712	552.51.512	552.51.412
400	552.51.713	552.51.513	552.51.413
450	552.51.714	552.51.514	552.51.414
500	552.51.715	552.51.515	552.51.415
550	552.51.716	552.51.516	552.51.416

Упаковка: 1 або 25 пар

Бічний релінг, круглий

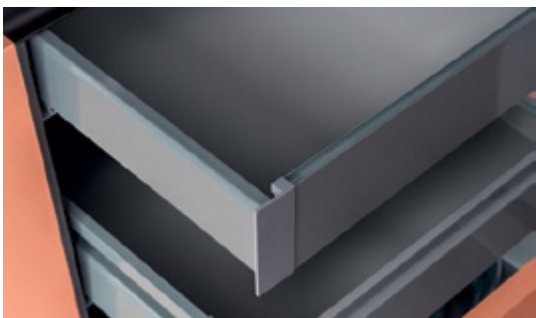


Номінальна довжина, мм	Білий	Сірий	Антрацит
270	552.51.720	552.51.520	552.51.420
300	552.51.721	552.51.521	552.51.421
350	552.51.722	552.51.522	552.51.422
400	552.51.723	552.51.523	552.51.423
450	552.51.724	552.51.524	552.51.424
500	552.51.725	552.51.525	552.51.425
550	552.51.726	552.51.526	552.51.426

Упаковка: 1 або 25 пар

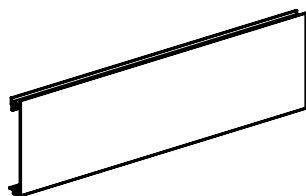
HÄFELE MATRIX BOX S

Фасад внутрішнього висувного ящика MATRIX BOX S



- Матеріал: Сталь. Тримачі: пластик
- Покриття: Порошкове покриття

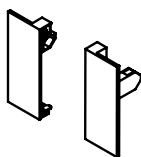
Фасад



Довжина, мм	Білий	Сірий	Антрацит
1100	552.69.882	552.69.982	552.69.382

Упаковка: 1 або 10 шт.

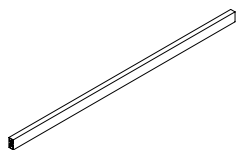
Комплекти кріплень



Висота, мм	Білий	Сірий	Антрацит
84	552.70.892	552.70.692	552.70.392
135	552.70.897	552.70.697	552.70.397
199	552.70.898	552.70.698	552.70.398

Упаковка: 1 або 25 пар

Релінг фасадний



Довжина, мм	Білий	Сірий	Антрацит
1100	552.72.817	552.72.617	552.72.317

Упаковка: 1 або 50 шт

HÄFELE MATRIX BOX SLIM A

Комплект висувного ящика

Висота стінки шухляди 89 мм



Повний висув, з вбудованими механізмами м'якого закриття та самозакривання

Номінальна довжина, мм	Білий	Сірий	Антрацит
270	552.21.750	552.21.450	552.21.550
300	552.21.751	552.21.451	552.21.551
350	552.21.752	552.21.452	552.21.552
400	552.21.753	552.21.453	552.21.553
450	552.21.754	552.21.454	552.21.554
500	552.21.755	552.21.455	552.21.555
550	552.21.756	552.21.456	552.21.556

Упаковка: 1 комплект

Повний висув, з функцією «Push-to-Open»

Номінальна довжина, мм	Білий	Сірий	Антрацит
270	552.21.760	552.21.460	552.21.560
300	552.21.761	552.21.461	552.21.561
350	552.21.762	552.21.462	552.21.562
400	552.21.763	552.21.463	552.21.563
450	552.21.764	552.21.464	552.21.564
500	552.21.765	552.21.465	552.21.565
550	552.21.766	552.21.466	552.21.566

Упаковка: 1 комплект

Комплект висувного ящика

Висота стінки шухляди 128 мм



Повний висув, з вбудованими механізмами м'якого закриття та самозакривання

Номінальна довжина, мм	Білий	Сірий	Антрацит
270	552.22.750	552.22.450	552.22.550
300	552.22.751	552.22.451	552.22.551
350	552.22.752	552.22.452	552.22.552
400	552.22.753	552.22.453	552.22.553
450	552.22.754	552.22.454	552.22.554
500	552.22.755	552.22.455	552.22.555
550	552.22.756	552.22.456	552.22.556

Упаковка: 1 комплект

Повний висув, з функцією «Push-to-Open»

Номінальна довжина, мм	Білий	Сірий	Антрацит
270	552.22.760	552.22.460	552.22.560
300	552.22.761	552.22.461	552.22.561
350	552.22.762	552.22.462	552.22.562
400	552.22.763	552.22.463	552.22.563
450	552.22.764	552.22.464	552.22.564
500	552.22.765	552.22.465	552.22.565
550	552.22.766	552.22.466	552.22.566

Упаковка: 1 комплект

HAFELE MATRIX BOX SLIM A

Набір для шухляди

Висота стінки шухляди 175 мм



Повний висув, з вбудованими механізмами м'якого закриття та самозакривання

Номінальна довжина, мм	Білий	Сірий	Антрацит
270	552.23.750	552.23.450	552.23.550
300	552.23.751	552.23.451	552.23.551
350	552.23.752	552.23.452	552.23.552
400	552.23.753	552.23.453	552.23.553
450	552.23.754	552.23.454	552.23.554
500	552.23.755	552.23.455	552.23.555
550	552.23.756	552.23.456	552.23.556

Упаковка: 1 комплект

Повний висув, з функцією «Push-to-Open»

Номінальна довжина, мм	Білий	Сірий	Антрацит
270	552.23.760	552.23.460	552.23.560
300	552.23.761	552.23.461	552.23.561
350	552.23.762	552.23.462	552.23.562
400	552.23.763	552.23.463	552.23.563
450	552.23.764	552.23.464	552.23.564
500	552.23.765	552.23.465	552.23.565
550	552.23.766	552.23.466	552.23.566

Упаковка: 1 комплект

HÄFELE MATRIX BOX SINGLE A

Направляюча система

Висота стінки шухляди 54 мм



Номінальна довжина, мм	Білий
450	555.93.945
500	555.93.950
550	555.93.955

Упаковка: 1 комплект

Направляюча система

Висота стінки шухляди 86 мм



Номінальна довжина, мм	Білий
400	555.94.940
450	555.94.945
500	555.94.950

Упаковка: 1 комплект

Направляюча система

Висота стінки шухляди 118 мм



Номінальна довжина, мм	Білий
350	555.95.935
400	555.95.940
450	555.95.945
500	555.95.950

Упаковка: 1 комплект

Направляюча система

Висота стінки шухляди 150 мм



Номінальна довжина, мм	Білий
350	555.96.927
400	555.96.935
450	555.96.940
500	555.96.945
550	555.96.950

Упаковка: 1 комплект

Набір релінгів

Сталеві, білі



Номінальна довжина, мм	Білий
400	558.48.604
450	558.48.605
500	558.48.606

Упаковка: 1 шт

Комплекти висувних шухляд ALTO



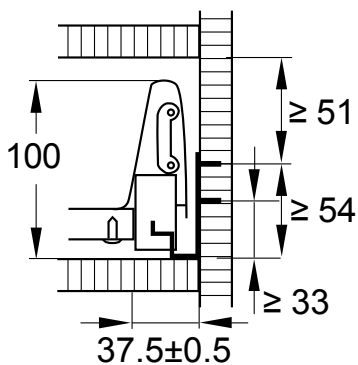
Комплект висувних шухляд ALTO 84



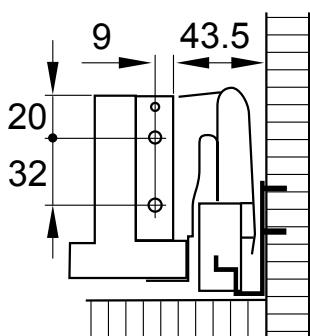
- Висота царги: 84 мм
- Поверхня: Царги та кріплення задньої стінки – сірого кольору, заглибки – чорного кольору
- Об'єм поставки: царги, направляючі, кріплення фасаду, кріплення задньої стінки, заглибки на царги

Монтаж

Монтажні розміри для корпусу

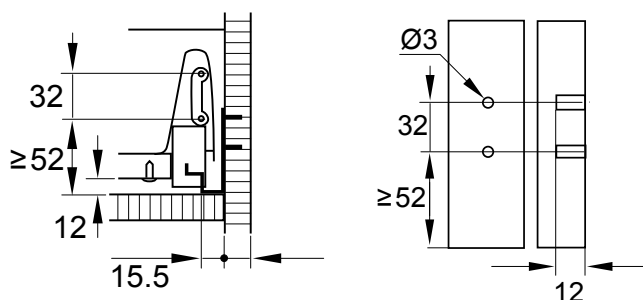


Монтажні розміри для задньої стінки

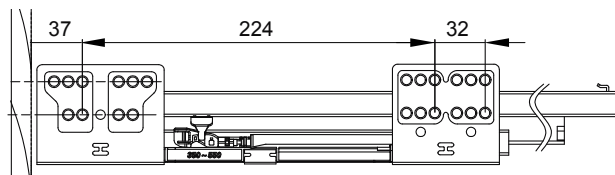


Артикул	Опис
552.66.541	довжина 300 мм, висота 84 мм, колір сірий
552.66.542	довжина 350 мм, висота 84 мм, колір сірий
552.66.543	довжина 400 мм, висота 84 мм, колір сірий
552.66.544	довжина 450 мм, висота 84 мм, колір сірий
552.66.545	довжина 500 мм, висота 84 мм, колір сірий
552.66.546	довжина 550 мм, висота 84 мм, колір сірий

Монтажні розміри для фасаду

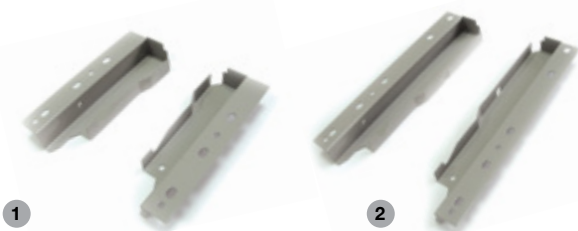


Монтажні розміри для направляючих



Комплекти висувних шухляд ALTO

З'єднувач задньої стінки ALTO



Мал	Артикул	Опис
1	552.69.597	довжина 135 мм, колір сірий
2	552.69.598	довжина 199 мм, колір сірий

Релінг ALTO



Артикул	Опис
552.69.511	довжина 300 мм, колір сірий
552.69.512	довжина 350 мм, колір сірий
552.69.513	довжина 400 мм, колір сірий
552.69.514	довжина 450 мм, колір сірий
552.69.515	довжина 500 мм, колір сірий
552.69.516	довжина 550 мм, колір сірий

Панель збільшення висоти ALTO



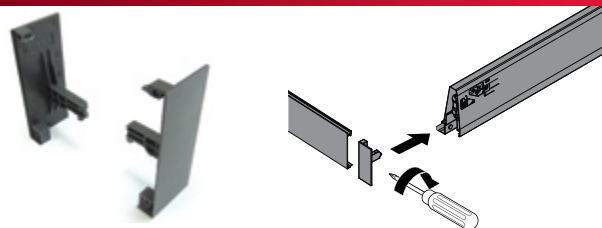
Артикул	Опис
552.69.522	довжина 350 мм, матеріал сталь, колір сірий
552.69.523	довжина 400 мм, матеріал сталь, колір сірий
552.69.524	довжина 450 мм, матеріал сталь, колір сірий
552.69.525	довжина 500 мм, матеріал сталь, колір сірий
552.69.526	довжина 550 мм, матеріал сталь, колір сірий

Внутрішній фасад ALTO



Артикул	Опис
552.69.581	довжина 1200 мм, матеріал алюміній, колір сірий

Кріплення внутрішнього фасаду шухляди ALTO



Артикул	Опис
552.70.092	матеріал пластик, колір сірий

Поперечний релінг ALTO



Артикул	Опис
552.69.586	довжина 1074 мм, матеріал сталь, колір сірий

Релінг середній



Артикул	Опис
552.70.552	довжина 350 мм, колір сірий
552.70.553	довжина 400 мм, колір сірий
552.70.554	довжина 450 мм, колір сірий
552.70.555	довжина 500 мм, колір сірий
552.70.556	довжина 550 мм, колір сірий

Хрестоподібний з'єднувач релінгів ALTO



Артикул	Опис
552.69.588	матеріал пластик, колір сірий

Ковпачок для релінга ALTO



Артикул	Опис
552.69.587	матеріал пластик, колір сірий

T-подібний з'єднувач релінгів ALTO



Артикул	Опис
552.69.589	матеріал пластик, колір сірий

Механізми

 **KESSEBÖHMER**



Висувний комплект Classic 150 мм



Механізм ідеально підходить для розміщення біля кухонної плити і може помістити усе необхідне для приготування їжі – різні приправи, олію та соуси. З іншого боку можна розмістити тримач для кухонних рушників. Висувний комплект Classic 150 – завжди знайдеться місце для хороших ідей.

При плануванні кухонь часто з'являються вузькі ніші, які не завжди ефективно використовуються. Цей простір найкраще використовувати за допомогою механізмів Classic 150 мм. Ці маленькі помічники дозволяють зекономити багато місця і покращити робочий процес на кухні.

Висувний комплект CLASSIC 150 мм із системою SoftStopp

* Розділювачі замовляються окремо арт. 545.61.250



Артикул	Опис
549.23.952	Cargo Classic 150 мм, 2-рівневе 90° з доводжувачем, сталь з порошковим покриттям, колір срібний (індивід. упак.)
545.61.228	Cargo Classic 150 мм, 2-рівневе 90° з доводжувачем, сталь хром. (індивід. упак.)
549.24.220	Cargo Classic 150 мм, 2-рівневе 90° 3D-X з доводжувачем, сталь хром. (індивід. упак.)
549.24.460	Cargo Classic 150 мм, 2-рівневе 90° з доводжувачем, антрацит (індивід. упак.)

Висувний комплект CLASSIC 150 мм із системою SoftStopp для рушників

* Розділювачі замовляються окремо арт. 545.61.250



Артикул	Опис
549.24.233	150 мм, 90°, з доводчиком, сталь, хром
549.24.633	150 мм, 90°, з доводчиком, сталь, хром, колір антрацит

Розділювач CLASSIC до висувного комплекту



Артикул	Опис
545.61.250	розділювач 150 мм, сталь хром
545.61.450	розділювач 150 мм, сталь хром, антрацит

Нижні секції. Висувний комплект Comfort II



Повний комплект COMFORT II, 2 корзини, висота рами 630 мм (для фасаду 300 мм)

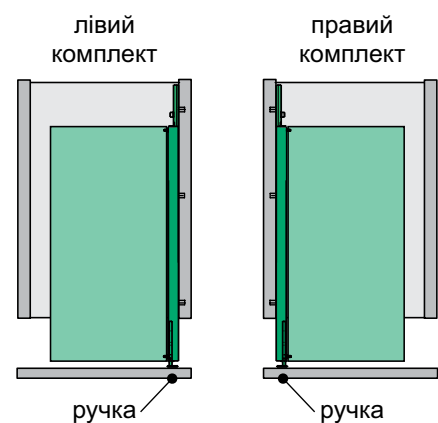


Нехай кожен міліметр на вашій кухні буде використаним.

Цей універсальний механізм розроблений для того, щоб полегшити розміщення і пошук продуктів в нижніх тумбах і зробити перебування на кухні комфортним. Завдяки регулюванню рівня встановлення полиць, він легко адаптується для зберігання різних по висоті предметів.

Оновлений, кращий Comfort:

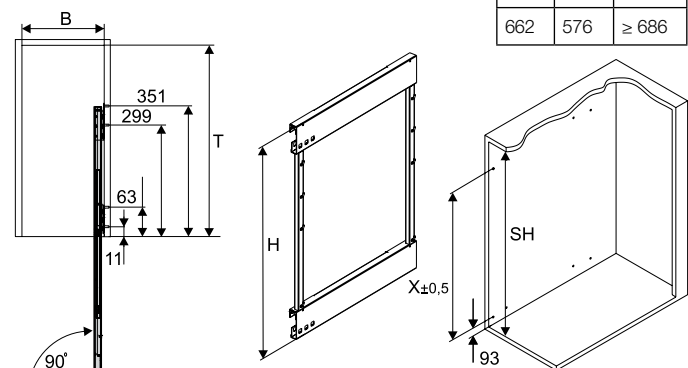
- ClickFixx
- 3D регулювання фасаду
- плавний хід направляючих прихованого монтажу
- SoftSTOPP plus



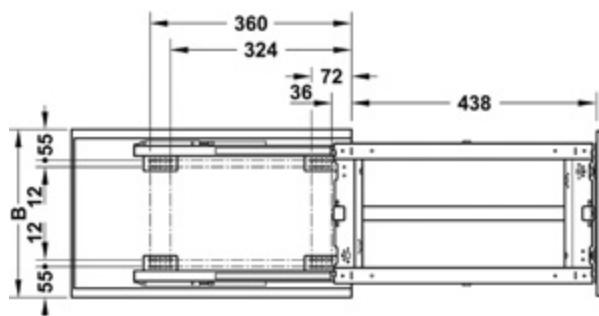
ARENAplus
anti-slip

SOFTSTOPP

H	X	SH
502	416	≥ 526
566	480	≥ 590
630	544	≥ 654
662	576	≥ 686



T – глибина корпусу: ≥ 496 мм
B – внутрішня ширина корпусу: ширина корзини + 35 мм



Повний комплект

Артикул	Опис
545.53.742	Comfort 300, правий, classic
545.53.743	Comfort 300, лівий, classic
545.53.778	Comfort 300, правий, style
545.53.779	Comfort 300, лівий, style
545.53.482	Comfort 300, правий, style, антрацит
545.53.483	Comfort 300, лівий, style, антрацит

Cooking Agent, Cleaning Agent, Portero

Висувний механізм CookingAGENT



Артикул	Опис
549.24.902	розмір 260 x 489 x 625 мм, з доводчиком, сталь, покриття хром

Висувний механізм CleaningAGENT

Для зберігання миючих засобів



Артикул	Опис
549.24.912	Висувний механізм CleaningAGENT 298 x 480 x 480 мм, з доводчиком, колір сірий

Висувний механізм PORTERO

Для зберігання миючих засобів



Артикул	Опис
545.48.260	розмір 160 x 468 x 395 мм, з доводчиком, сталь, покриття хром

Висувний механізм PORTERO

Для зберігання миючих засобів



Артикул	Опис
545.48.262	розмір 279 x 495 x 507 мм, з доводчиком, сталь, покриття хром

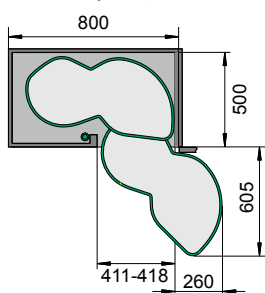
Нижні секції



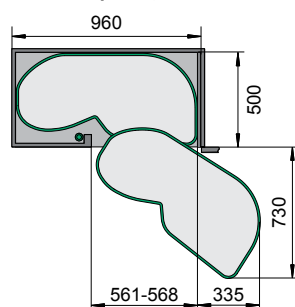
Ідеальне рішення для кутової кухні.

Вражає легкість і зручність використання – кожна полицка повністю виїжджає із тумби окремо одна від одної, забезпечуючи тим самим повний доступ до каструль, сковорідок та іншого кухонного приладдя. Рівень кріплення полиць регулюється по висоті, завдяки чому механізм ефективно підлаштовується під Ваші вимоги. Система доводжувачів забезпечить плавний зсув кожної полиці, а спеціальна протислизька поверхня антисліп допоможе уникнути ковзання та падіння предметів. Продуманий до усіх деталей німецькими інженерами механізм легко витримує навантаження 25 кг на кожній із полиць.

LeMans правий, 450 мм



LeMans правий, 600 мм



Розміри для встановлення:

	Ширина фасаду, мм	
	450	600
A	800	960
B	≥500	≥500
C	411-418	561-568
D	16-19	16-19
E	≥70	
F	450	600
G	≤ 65	
H, к-сть полиць	600-750, 2 720-900, 3 1250, 4	600-750, 2 720-900, 3 1250, 4
J	≥25	
K	≥70	

Повний комплект

Артикул	Опис
541.32.280	Le Mans II 450 Classic правий
541.32.281	Le Mans II 450 Classic лівий
541.32.284	Le Mans II 600 Classic правий
541.32.285	Le Mans II 600 Classic лівий
541.32.620	Le Mans II 450 Style правий
541.32.621	Le Mans II 450 Style лівий
541.32.624	Le Mans II 600 Style правий
541.62.625	Le Mans II 600 Style лівий
541.24.480	Le Mans II 450 Style правий, антрацит
541.24.481	Le Mans II 450 Style лівий, антрацит
541.24.484	Le Mans II 600 Style правий, антрацит
541.24.485	Le Mans II 600 Style лівий, антрацит



Висувний стіл

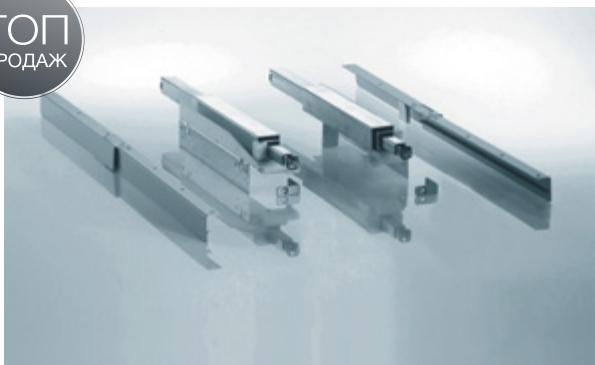


Топфлекс. Прихований, компактний.

Всі рухи відбуваються легко і без тертя. Це розширення можна використовувати в якості поверхні столу.



Фурнітура для висувного столу TOPFLEX



Артикул	Опис
505.70.200	Навантаження до 30 кг, довжина висуву 810 мм, товщина стільниць 15-19 мм

Magic corner. Convoy

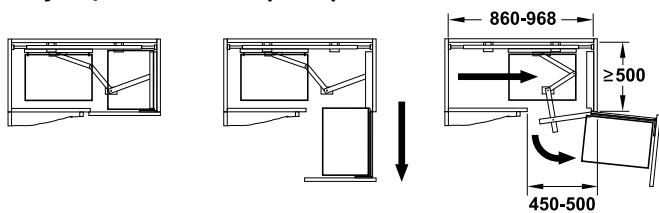
Кутове рішення MAGIC CORNER

З демпфером і дотягом. Виконання: праве, ліве



- > Застосування: Для кутових тумб 900 x ≥500 або 1000 x ≥500 мм
- > Виконання: Може повертатись вправо чи вліво
- > Для ширини дверей: 450-500 мм

Функція та монтажні розміри



1. Закрито

2. Висунуто

3. Висунуто і повернуто вправо



Повний комплект

Артикул	Опис
546.17.308	Magic corner classic правий
546.17.309	Magic corner classic лівий
546.17.338	Magic corner style правий
546.17.331	Magic corner style лівий
546.17.820	Magic corner style правий, антрацит
546.17.821	Magic corner style лівий, антрацит

Повний комплект CONVOY



Конвой Лавідо приваблює простотою конструкції та легким доступом до продуктів.

Багатофункціональність та елегантність. Лавідо підкреслює різноманітність можливостей системи Конвой. Оскільки ця конструкція не з'єднана з фасадом, можна довільно обирати механізм дверцят – наприклад, Конвой Лавідо можна встановити за розсувними дверима.

Повний комплект

Артикул	Опис
549.62.894	Convoy Lavidо 600/1800

Високі шафи. Dispensa

Повний комплект DISPENSA



Лідер кухонного наповнення для шаф-колон.

Зберігання продуктів стало зручнішим, функціональнішим та приємнішим. Діставши усі запаси одним рухом руки, ви легко та швидко знайдете необхідне.

Повний комплект DISPENSA ARENA 150

Артикул	Опис
546.30.710	Dispensa 150 Arena Classic
546.30.210	Dispensa 150 Arena Style

Повний комплект DISPENSA



Повний комплект DISPENSA ARENA 300

Артикул	Опис
546.59.621	Dispensa 300 Arena Classic
546.54.021	Dispensa 300 Arena Style

Високі шафи. Tandem

Висувний комплект TANDEM з навісною рамою та можливістю регулювання полиць по висоті

Для монтажу за фасадами на петлях



- > Навісну раму можна використовувати окремо від комплекту з внутрішніми полицями меншої глибини
- > Зручний огляд вмісту полиць, як в холодильнику



- > Матеріал: Висувна рама, навісна рама і навісні корзини: сталь, дно полиць: ДСП
- > Покриття: Висувна рама: З порошковим покриттям, колір «білий алюміній», RAL9006, дверна полиця і навісні корзини: хромовані, полиця: протиковзкий, білий
- > Навантаження: Для ширини корпусу 450/500 мм: висувна полиця 50 кг, дверна полиця 20 кг. Для ширини корпусу 600 мм: висувна полиця 60 кг, дверна полиця 25 кг. Зовнішня ширина корпусу - 38 мм
- > Виконання: Із вбудованим демпфером, легко регулювати висоту навішування полиць, навісну раму можна використовувати окремо від комплекту
- > Кріплення: Універсальне праве/ліве

Повний комплект

Артикул	Опис
545.97.775	Tandem II 600, 1700 мм Classic
545.97.785	Tandem II 600, 1700 мм Style
545.97.485	Tandem II 600, 1700 мм Style, антрацит
545.97.776	Tandem II 600, 1700 мм Classic
545.97.786	Tandem II 600, 1700 мм Style
545.97.486	Tandem II 600, 1700 мм Style, антрацит

Види корзин Kesseboehmer

ARENA CLASSIC



ARENA STYLE



ARENA STYLE ANTRACYTE



KESSEBÖHMER



Розумно зберігати від Кессебюмер

Зберігати розумно — це вигідно!

■ Ексклюзивний дистриб'ютор
продукції Kesseböhmer —
компанія «Гефеле Україна»

HAFELE

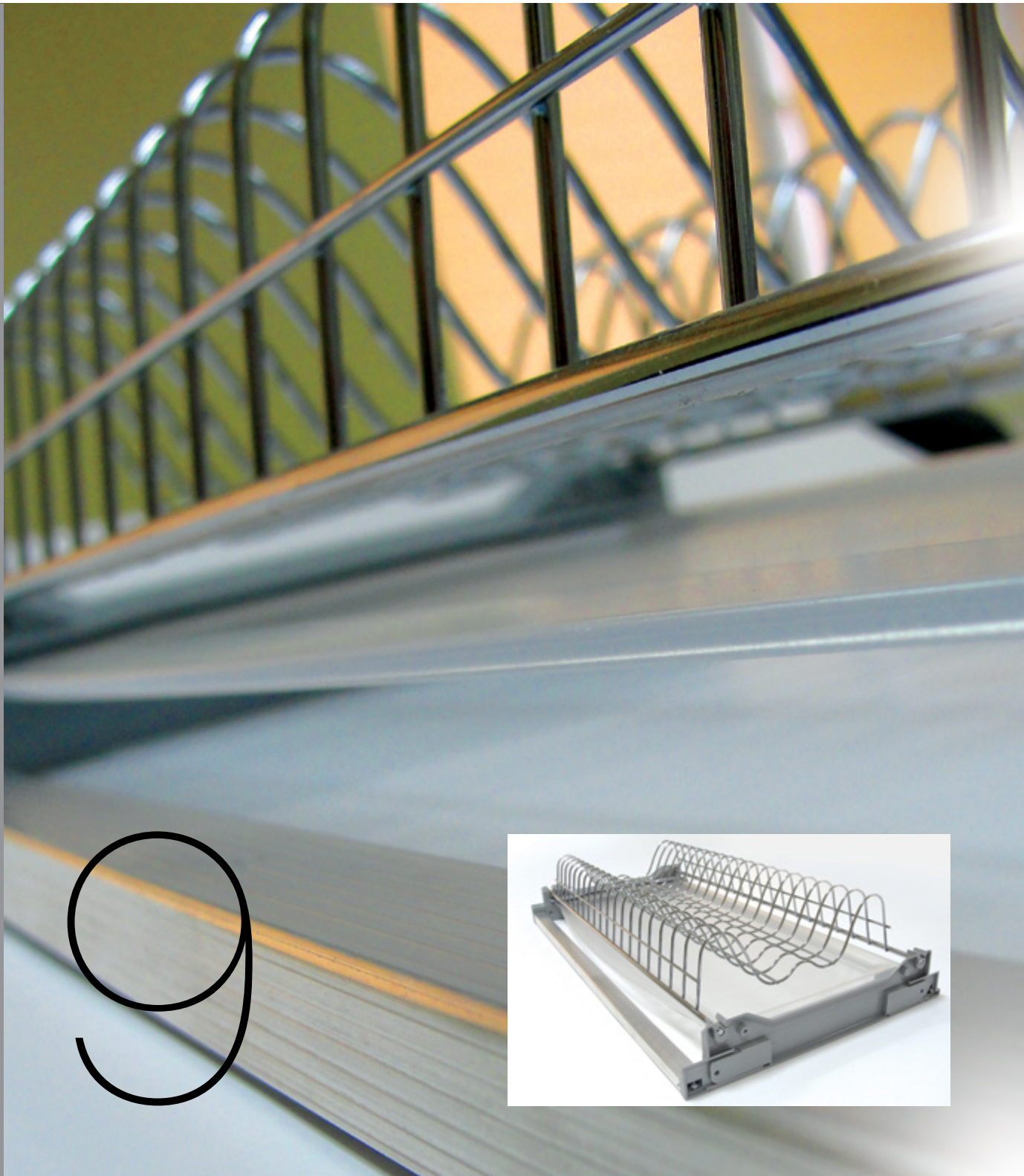
вул. Б.Хмельницького, 200,
1 пов., 79037 Львів Україна

Тел. +38 (032) 235-15-63
Факс +38 (032) 235-15-60

Гаряча лінія: 0-800-500-970
(дзвінок зі стаціонарних телефонів безкоштовно)
hafele.ua
hafeleshop.com.ua

Кухонне наповнення

Висувні колони, кутові рішення, карго, лотки та сушки для посуду, аксесуари, сортери, обладнання для магазинів



9



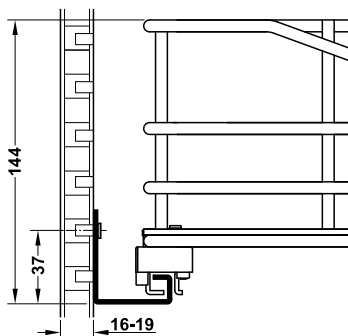
Висувні елементи

Внутрішній висувний елемент базового комплекту меблів



- > Варіант: Із заглибленням для ручки з метою використання за передньою панеллю або навісними дверима
- > Тип висувного елемента: Повне висунання з інтегрованим механізмом плавного закривання
- > Навантаження: 30 кг
- > Глибина установки: 515 мм
- > Товщина бокової панелі: 16 або 19 мм
- > Монтаж: Для кріплення шурупами до бокової панелі
- > Поставка разом з: Інструкцією з монтажу

Дротяна корзина



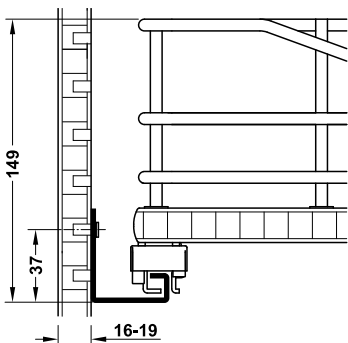
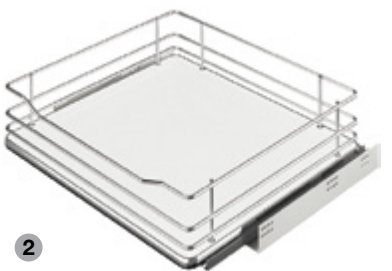
- > Матеріал: Корзина і направляючі: сталь, основна полиця: ДСП
- > Поверхня: Корзина: хромована, направляючі: оцинковані, полиця: білого кольору

Для ширини шафи 600 мм

Мал.	Версія	Покриття	Розмір полиці (ШхДхВ), мм	Артикул
1	Дротяна корзина	Хром	514 x 475 x 115	549.06.217
2	Дерев'яна полиця	Білий	514 x 475 x 120	549.06.717
3	Дерев'яна полиця	Антрацит	514 x 475 x 120	549.06.317

Упакування: 1 шт.

Дерев'яна полиця



Дерев'яна полиця



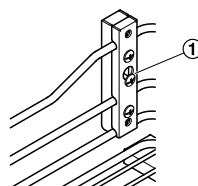
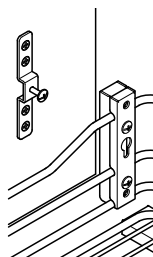
Висувні елементи

Висувний елемент базового комплекту для установки за фасадом



- > Тип висувного елемента: Повне висунання з інтегрованим механізмом плавного закривання
- > Навантаження: 30 кг
- > Глибина установки: 498 мм
- > Товщина бокової панелі: 16 або 19 мм
- > Монтаж: Для кріплення шурупами до бокової панелі
- > Поставка разом з: Інструкцією із монтажу

Регулювання



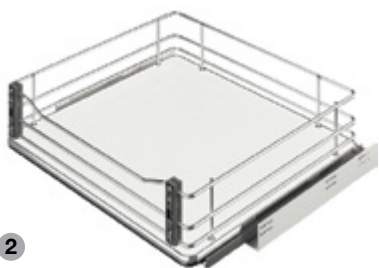
① Регулювання по висоті

Дротяна корзина



①

Дерев'яна полиця

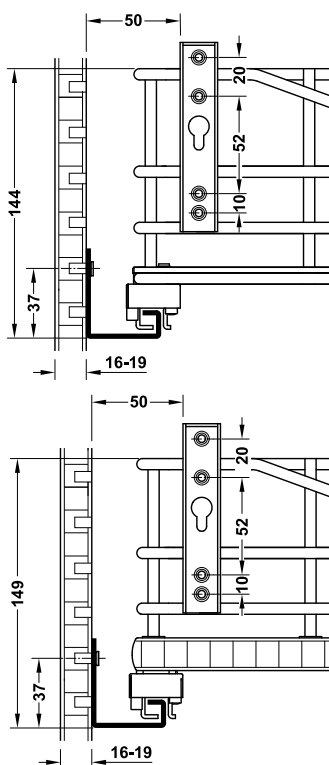


②

Дерев'яна полиця



③



- > Матеріал: Корзина і направляючі: сталь, основна полиця: ДСП
- > Поверхня: Корзина: хромована, направляючі: оцинковані, полиця: білого кольору

Для ширини шафи 600 мм

Мал.	Версія	Покриття	Розмір полиці (ШхДхВ), мм	Артикул
1	Дротяна корзина	Хром	514 x 475 x 115	549.06.207
2	Дерев'яна полиця	Білий	514 x 475 x 120	549.06.707
3	Дерев'яна полиця	Антрацит	514 x 475 x 120	549.06.307

Упакування: 1 шт.

Висувні елементи

Висувний елемент базового комплекту для установки за фасадом



3D-регулювання через з'єднання з передньої сторони



- > Матеріал: Сталь
- > На ширину шафи: 150 мм
- > Внутрішня ширина шафи: 112 мм
- > Внутрішня глибина шафи: 515 мм
- > Розмір А: 13 мм
- > Монтаж: Монтаж справа
- > Кріплення: Для кріплення шурупами до бокової та передньої панелей

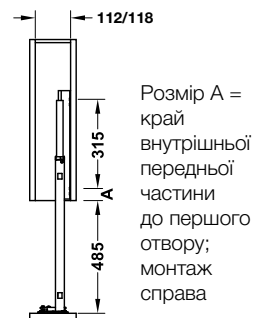
Висувні елементи для кріплення на передній частині дверей



- > Внутрішня висота шафи: 565 мм
- > Навантаження: 12 кг
- > Розміри (Ш x В) 95 x 485 мм

Мал.	Версія	Покриття	Артикул
1	Дротяна корзина	Хром	549.37.200
2	Дерев'яна полиця	Білий	549.37.700
3	Дерев'яна полиця	Антрацит	549.37.300

Упакування: 1 шт.



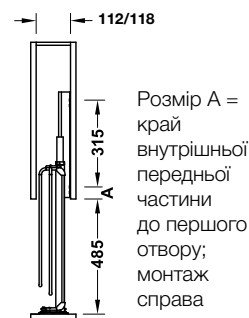
Висувний елемент вішалки для рушників



- > Внутрішня висота шафи: 565 мм
- > Навантаження: 10 кг
- > Розміри (Ш x В) 95 x 485 мм

Мал.	Версія	Покриття	Артикул
4	Дротяна корзина	Хром	549.37.210
5	Дерев'яна полиця	Білий	549.37.710
6	Дерев'яна полиця	Антрацит	549.37.310

Упакування: 1 шт.

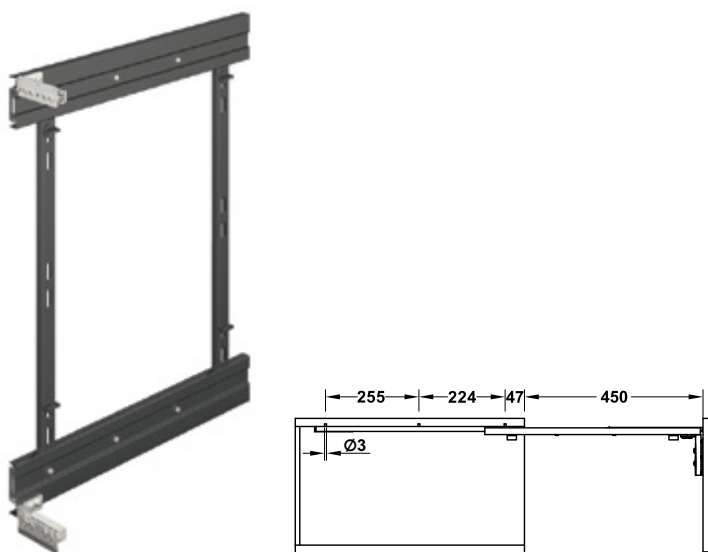


Висувні елементи

Висувний елемент базового комплекту Häfele



Висувна рама

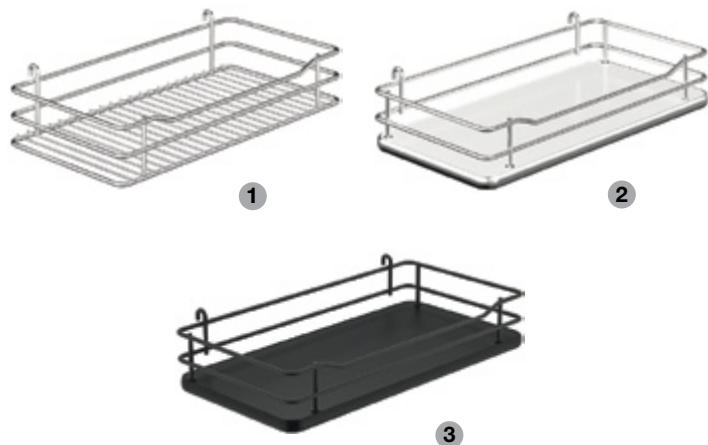


- > Матеріал: Сталь
- > Поверхня: Висувний елемент: порошкове покриття, антрацит; направляючі: оцинковані
- > Навантаження: 20 кг
- > Внутрішня глибина шафи: 495 мм
- > Внутрішня висота шафи: 650 мм

	Тип	Артикул
Висувна рама	Двостороння	549.09.300

Упакування: 1 шт.

Підвісна корзина / навісна полиця



- > Матеріал: Корзина: сталь; полиця: ДСП;
- > Поверхня: Корзина: хромована, направляючі: оцинковані, полиця: білого кольору

Мал.	Версія	Покриття	Розміри (Ш x Г x В), мм	Артикул
1	Дротяна корзина	Хром	230 x 460 x 80	549.09.253
2	Дерев'яна полиця	Білий	233 x 466 x 90	549.09.753
3	Дерев'яна полиця	Антрацит	233 x 466 x 90	549.09.353

Упакування: 2 шт.

Висувні елементи

Висувна висока кухонна шафа Häfele для зберігання продуктів з кріпленням на передній частині дверей з установкою за фасадом

- > Повний комплект з фурнітурою та корзинами
- > Трьохвимірне регулювання за допомогою з'єднання з передньої сторони



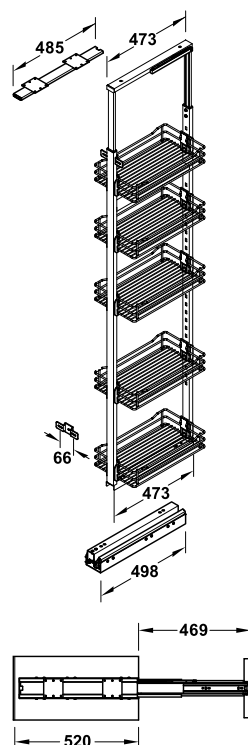
Матеріал:	Висувний елемент та корзини: сталь; полиця: ДСП;
Поверхня:	Висувний елемент: порошкове покриття, антрацит; корзини: хромовані; полиці: білого кольору;
Навантаження:	100 кг
Тип висувного елемента:	Повне висунання за допомогою механізму плавного закривання
Варіант:	З можливістю регулювання по висоті
Висота:	1900 – 2200 мм
Внутрішня глибина шафи:	Мін. 495 мм
Для шафи шириною:	300 мм
Монтаж:	На верхній панелі шафи та базовій панелі

Обсяг поставки:

- 1 підвісна рама
- 1 нижня направляюча
- 1 верхня направляюча
- 1 комплект передніх кронштейнів
- 5 підвісних корзин / навісних полиць
- 1 комплект інструкції з установки

Мал.	Версія	Тип	Покриття	Артикул
1	Дротяна корзина	5 підвісних корзин	Хром	546.80.213
2	Дерев'яна полиця	5 навісних полиць	Білий	546.80.715
3	Дерев'яна полиця	5 навісних полиць	Антрацит	546.80.315

Упакування: 1 шт.



Висувні елементи

Висувна висока кухонна шафа Häfele для зберігання продуктів з кріпленням на передній частині дверей з установкою за фасадом

- > Повний комплект з фурнітурою та корзинами
- > Трьохвимірне регулювання за допомогою з'єднання з передньої сторони



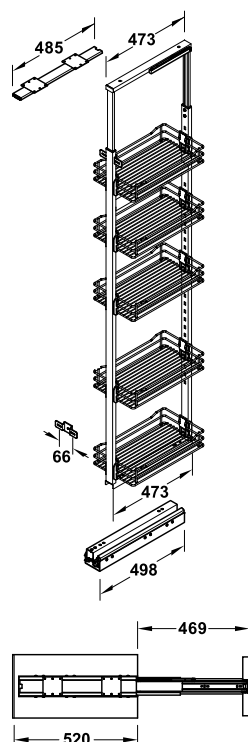
Матеріал:	Висувний елемент та корзини: сталь; полиця: ДСП;
Поверхня:	Висувний елемент: порошкове покриття, антрацит; корзини: хромовані; полиці: білого кольору;
Навантаження:	100 кг
Тип висувного елемента:	Повне висунання за допомогою механізму плавного закривання
Варіант:	З можливістю регулювання по висоті
Висота:	1900 – 2200 мм
Внутрішня глибина шафи:	Мін. 495 мм
Для шафи шириною:	300 мм
Монтаж:	На верхній панелі шафи та базовій панелі

Обсяг поставки:

- 1 підвісна рама
- 1 нижня направляюча
- 1 верхня направляюча
- 1 комплект передніх кронштейнів
- 5 підвісних корзин / навісних полиць
- 1 комплект інструкції з установки

Мал.	Версія	Тип	Покриття	Артикул
1	Дротяна корзина	5 підвісних корзин	Хром	546.80.213
2	Дерев'яна полиця	5 навісних полиць	Білий	546.80.715
3	Дерев'яна полиця	5 навісних полиць	Антрацит	546.80.315

Упакування: 1 шт.



Висувні елементи

Висувна висока кухонна шафа Häfele для зберігання продуктів

Для установки за навісними дверима, з полицею та підвісними корзинами



- > Матеріал: Висувна рама, навісні полиці та підвісні корзини: сталь, основа і полиці: ДСП або сталь
- > Поверхня: Висувна рама: порошкове покриття, антрацит; підвісні корзини: хромовані; полиця: білого кольору
- > Ширина шафи, внутрішня: 564 мм
- > Глибина шафи, внутрішня: ≥ 495 мм
- > Варіант: З механізмом плавного закривання та можливістю регулювання по висоті 1900 – 2200 мм
- > Висота:
- > Монтаж: Висувна шафа для кріплення шурупами до базової панелі шафи та верхньої панелі; дверна полиця кріпиться справа або зліва 70 кг; 12 кг на кожну внутрішню корзину;
- > Навантаження: 2 кг на кожну зовнішню корзину

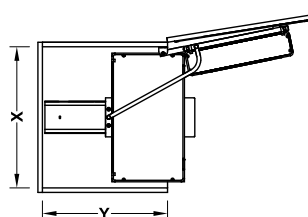
Обсяг поставки:

- 1 висувна рама
- 1 дверна рама з 5 підвісними корзинами / навісними полицями
- 5 підвісних корзин / навісних полиць
- 1 інструкція з установки

Для ширини шафи 600 мм

Мал.	Версія	Покриття	Розміри (ШхДхВ), мм	Артикул
1	Дротяна корзина	Білий	Внутрішня корзина: 514 x 296 x 80 Зовнішня корзина: 425 x 106 x 80	546.81.253
2	Дерев'яна полиця	Хром	Внутрішня полиця: 514 x 296 x 90 Зовнішня полиця: 425 x 106 x 90	546.81.753
3	Дерев'яна полиця	Антрацит	Внутрішня полиця: 514 x 296 x 90 Зовнішня полиця: 425 x 106 x 90	546.31.353

Упакування: 1 шт.



Позначення:
X = ширина шафи, внутрішня
Y = глибина шафи, внутрішня

Висувні елементи

Висувні та поворотні елементи Häfele для кутових секцій шафи

- > Повний комплект фурнітури з корзинами; максимальне використання простору кутка
- > Одним плавним рухом можна витягнути весь вміст секції шафи



- > Сфера застосування: Кутові секції шафи розміром 900 x мін.495 мм
- > Матеріал: Фітинг, направляючі та корзини: сталь; полиця: ДСП
- > Поверхня: Фітинг: порошкове покриття, антрацит; Направляючі: оцинковані; Підвісні корзини: хромовані; Полиця: білого кольору;
- > Варіант: З можливістю повороту вліво чи вправо, з направленим рухом, з механізмом плавного закривання
- > Висота установки, всередині:
- > Навантаження: 30 кг, передні корз./пол. кожна по 5 кг; задні корз./пол. кожна по 10 кг;
- > Розміри: Передні корз./пол.: 400x290x80 мм (ШxГxВ); Задні корз./пол.: 430x245x80 мм (ШxГxВ)

Обсяг поставки:

- 1 фітинг для поворотного кутового сегменту
- 4 підвісні корзини / навісні полиці
- 1 інструкція з установки

Мал.	Версія	Покриття	Ліва	Права
1	Дротяна корзина	Хром	542.00.204	542.00.203
2	Дерев'яна полиця	Білий	542.00.704	542.00.703
3	Дерев'яна полиця	Антрацит	542.00.304	542.00.303

Упакування: 1 шт.



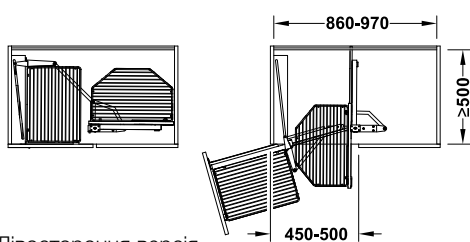
1 Дротяна корзина



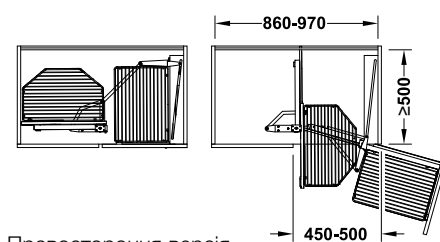
2 Дерев'яна полиця



3 Дерев'яна полиця



Лівостороння версія



Правостороння версія

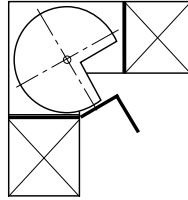
Висувні елементи

Фурнітура Häfele карусельного типу на три чверті кола



1

Дротяна корзина



- > Сфера застосування: Для нижньої кутової шафи 900 x 900 мм/ для накладних дверей
- > Матеріал: Трубка та дротяні корзини: сталь, трубка, підшипник компенсації по висоті, підшипник нижньої осі та підшипник верхньої осі: пластик, полиці: ДСП
- > Поверхня: Трубка та корзини з дроту: хромовані; трубка, підшипник компенсації по висоті, підшипник нижньої осі, підшипник верхньої осі: антрацит; основа полиці: білого кольору
- > Функціональність: Полиці/корзини повертаються незалежно
- > Монтаж: Для кріплення гвинтами
- > Навантаження: ≤20 кг на корзину / полицю



2

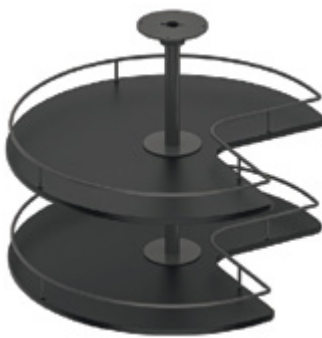
Дерев'яна полиця

Обсяг поставки:

- 2 дротяні корзини / дерев'яні полиці
- 1 шпindel
- 1 підшипник компенсації по висоті (постачається в зборі)
- 1 підшипник верхньої осі
- 1 підшипник нижньої осі

Мал.	Версія	Діаметр корзини, мм	Покриття	Артикул
1	Дротяна корзина	714	Хром	542.15.210
2	Дерев'яна полиця	731	Білий	542.15.710
3	Дерев'яна полиця	731	Антрацит	542.15.340

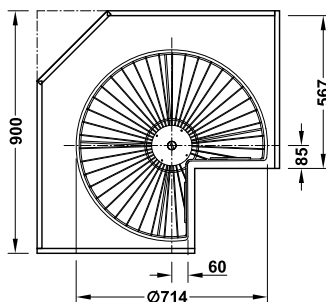
Упакування: 1 шт.



3

Дерев'яна полиця

Установочні розміри



Базовий комплект 900 x 900

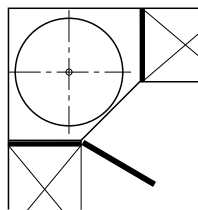
Висувні елементи

Фурнітура Häfele карусельного типу на повне коло



1

Дротяна корзина



- > Сфера застосування: Для нижньої кутової шафи 900 x 900 мм/ для накладних дверей
- > Матеріал: Трубка та дротяні корзини: сталь, трубка, підшипник компенсації по висоті, підшипник нижньої осі та підшипник верхньої осі: пластик, полиці: ДСП
- > Поверхня: Трубка та корзини: хромовані; трубка, підшипник компенсації по висоті, підшипник нижньої осі, підшипник верхньої осі: антрацит; основа полиці: білого кольору
- > Функціональність: Полиці / корзини повертаються незалежно
- > Монтаж: Для кріплення гвинтами
- > Навантаження: ≤20 кг на корзину / полицю



2

Дерев'яна полиця



3

Дерев'яна полиця

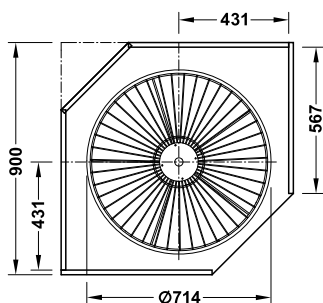
Обсяг поставки:

- 2 дротяні корзини / дерев'яні полиці
- 1 трубка
- 1 підшипник компенсації по висоті (постачається в зборі)
- 1 підшипник верхньої осі
- 1 підшипник нижньої осі

Мал.	Версія	Діаметр корзини, мм	Покриття	Артикул
1	Дротяна корзина	714	Хром	542.15.220
2	Дерев'яна полиця	731	Білий	542.15.720
3	Дерев'яна полиця	731	Антрацит	542.15.320

Упакування: 1 шт.

Установочні розміри



Базовий комплект 900 x 900

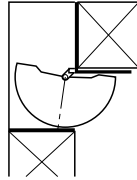
Висувні елементи

Фурнітура Häfele карусельного типу на половину кола



1

Дротяна корзина



- > Сфера застосування: Для нижніх накладних дверей
- > Матеріал: Трубка та обертові корзини: сталь; пластикові деталі підшипників; полиці: ДСП
- > Поверхня: Трубка та обертові корзини: хромовані; деталі підшипників: антрацит; основа полиці: білого кольору
- > Висота: 678-696 мм, регулюється по горизонталі за допомогою підшипника
- > Монтаж: Для кріплення гвинтами
- > Навантаження: ≤20 кг на корзину / полицю



2

Дерев'яна полиця

Обсяг поставки:

- 2 дротяні корзини / дерев'яні полиці
- 1 трубка
- 1 підшипник верхньої осі
- 1 підшипник нижньої осі

Мал.	Версія	Діаметр корзини, мм	Покриття	Артикул
1	Дротяна корзина	740	Хром	542.15.200
2	Дерев'яна полиця	757	Білий	542.15.700
3	Дерев'яна полиця	757	Антрацит	542.15.330

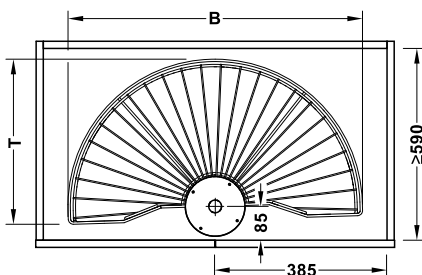
Упакування: 1 шт.



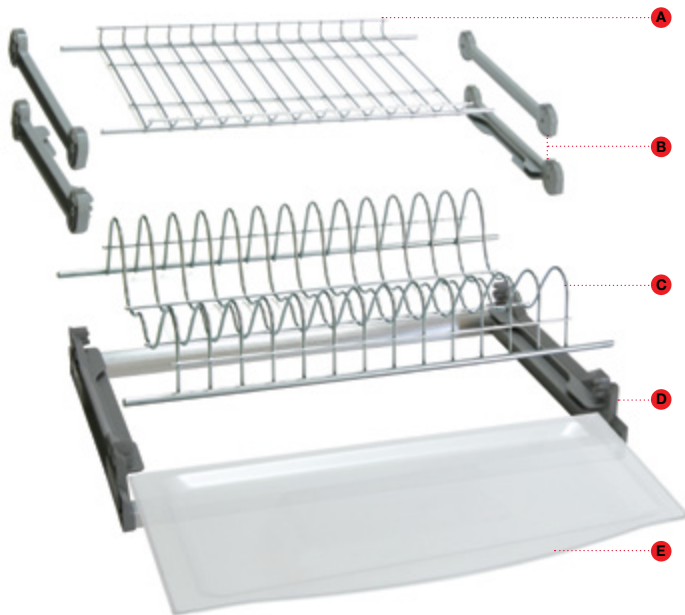
3

Дерев'яна полиця

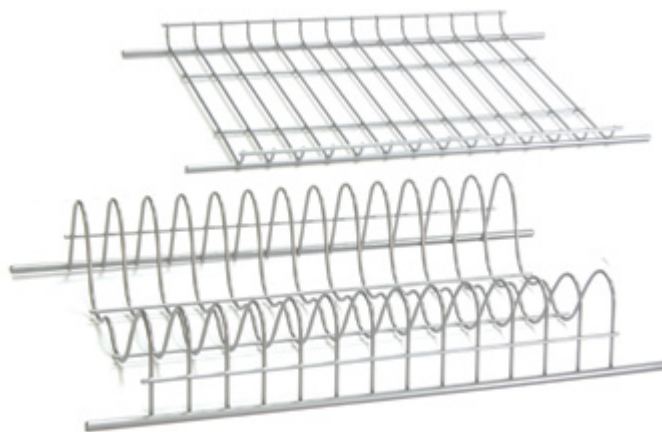
Установочні розміри



Сушки для посуду



Набір решіток для посуду



Елемент	Опис
A	Верхня решітка для сушки посуду (4 типи покриття – нержавіюча сталь, хром, антикорозійне покриття білого та сірого кольорів)
B	Кріплення для сушки – без або з пазом для піддону (2 кольори – білий та сірий)
C	Нижня решітка для сушки посуду (4 типи покриття – нержавіюча сталь, хром, антикорозійне покриття білого та сірого кольорів)
D	Рама для сушки (2 кольори – білий та сірий)
E	Піддон для сушки (пластиковий або з нержавіючої сталі)

Артикул	Опис
544.20.002	нержавіюча сталь, ширина корпусу 450 мм
544.20.004	нержавіюча сталь, ширина корпусу 600 мм
544.20.005	нержавіюча сталь, ширина корпусу 700 мм
544.20.006	нержавіюча сталь, ширина корпусу 800 мм
544.20.007	нержавіюча сталь, ширина корпусу 900 мм

ТОП
ПРОДАЖ

Артикул	Опис
544.20.902	сталь з антикорозійним покриттям, колір сірий, ширина корпусу 450 мм
544.20.904	сталь з антикорозійним покриттям, колір сірий, ширина корпусу 600 мм
544.20.905	сталь з антикорозійним покриттям, колір сірий, ширина корпусу 700 мм
544.20.906	сталь з антикорозійним покриттям, колір сірий, ширина корпусу 800 мм
544.20.907	сталь з антикорозійним покриттям, колір сірий, ширина корпусу 900 мм
544.20.702	сталь з антикорозійним покриттям, колір білий, ширина корпусу 450 мм
544.20.704	сталь з антикорозійним покриттям, колір білий, ширина корпусу 600 мм
544.20.705	сталь з антикорозійним покриттям, колір білий, ширина корпусу 700 мм
544.20.706	сталь з антикорозійним покриттям, колір білий, ширина корпусу 800 мм
544.20.707	сталь з антикорозійним покриттям, колір білий, ширина корпусу 900 мм
544.20.202	сталь з покриттям хром захищений, ширина корпусу 450 мм
544.20.204	сталь з покриттям хром захищений, ширина корпусу 600 мм
544.20.205	сталь з покриттям хром захищений, ширина корпусу 700 мм
544.20.206	сталь з покриттям хром захищений, ширина корпусу 800 мм
544.20.207	сталь з покриттям хром захищений, ширина корпусу 900 мм



Сушки для посуду

Піддони для сушок (пластик)



Артикул	Опис
544.20.422	пластик, ширина корпусу 450 мм
544.20.424	пластик, ширина корпусу 600 мм
544.20.426	пластик, ширина корпусу 800 мм
544.20.427	пластик, ширина корпусу 900 мм

Піддони для сушок (нержавіюча сталь)



Артикул	Опис
544.19.092	нержавіюча сталь, ширина корпусу 450 мм
544.19.094	нержавіюча сталь, ширина корпусу 600 мм
544.19.095	нержавіюча сталь, ширина корпусу 700 мм
544.19.096	нержавіюча сталь, ширина корпусу 800 мм
544.19.097	нержавіюча сталь, ширина корпусу 900мм

Кріплення для сушок (з пазом для піддону)



Мал.	Артикул	Опис
1	544.20.790	пластик, колір білий, 1 шт.
2	544.20.990	пластик, колір сірий, 1 шт.

Кріплення для сушок (без пазу для піддону)

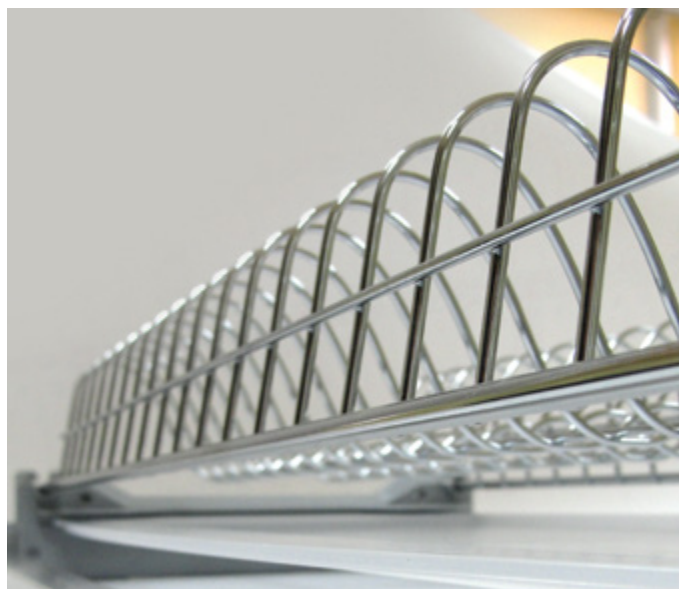


Мал.	Артикул	Опис
1	544.20.791	пластик, колір білий, 1 шт.
2	544.20.991	пластик, колір сірий, 1 шт.

Рама алюмінієва для сушок



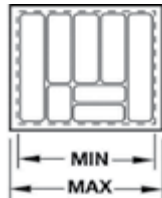
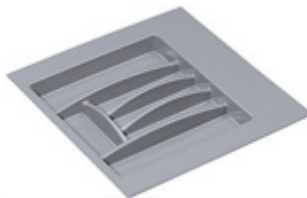
Мал.	Артикул	Опис
1	544.19.782	колір білий, ширина корпусу 450 мм
1	544.19.784	колір білий, ширина корпусу 600 мм
1	544.19.785	колір білий, ширина корпусу 700 мм
1	544.19.786	колір білий, ширина корпусу 800 мм
1	544.19.787	колір білий, ширина корпусу 900 мм
2	544.19.982	колір сірий, ширина корпусу 450 мм
2	544.19.984	колір сірий, ширина корпусу 600 мм
2	544.19.985	колір сірий, ширина корпусу 700 мм
2	544.19.986	колір сірий, ширина корпусу 800 мм
2	544.19.987	колір сірий, ширина корпусу 900 мм



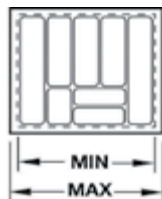
Лотки, смітники

Лотки для столових приборів

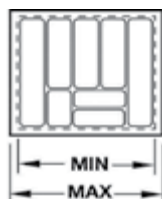
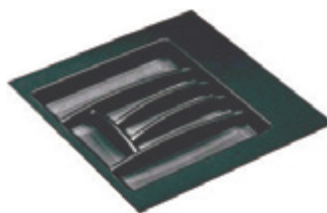
Лоток



Артикул	Опис
556.46.501	пластмаса, колір сірий, MIN 200 ÷ MAX 281 мм
556.46.504	пластмаса, колір сірий, MIN 300 ÷ MAX 402 мм
556.46.506	пластмаса, колір сірий, MIN 400 ÷ MAX 503 мм
556.46.507	пластмаса, колір сірий, MIN 450 ÷ MAX 553 мм



Артикул	Опис
556.46.701	пластмаса, колір білий, MIN 200 ÷ MAX 281 мм
556.46.704	пластмаса, колір білий, MIN 300 ÷ MAX 402 мм
556.46.706	пластмаса, колір білий, MIN 400 ÷ MAX 503 мм
556.46.707	пластмаса, колір білий, MIN 450 ÷ MAX 553 мм



Артикул	Опис
556.46.301	пластмаса, колір антрацит, MIN 200 ÷ MAX 281 мм
556.46.304	пластмаса, колір антрацит, MIN 300 ÷ MAX 402 мм
556.46.306	пластмаса, колір антрацит, MIN 400 ÷ MAX 503 мм
556.46.307	пластмаса, колір антрацит, MIN 450 ÷ MAX 553 мм

З'єднувач для лотків



Артикул	Опис
556.46.590	пластмаса, колір сірий, довжина 505 мм
556.46.790	пластмаса, колір білий, довжина 505 мм
556.46.390	пластмаса, колір антрацит, довжина 505 мм

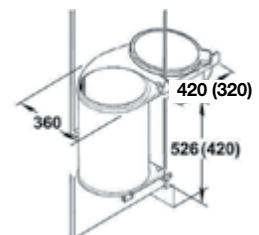


Артикул	Опис
556.60.315	пластмаса, колір антрацит, довжина 505 мм, для ширини 500 мм
556.60.316	пластмаса, колір антрацит, довжина 505 мм, для ширини 600 мм
556.60.317	пластмаса, колір антрацит, довжина 505 мм, для ширини 800 мм
556.60.318	пластмаса, колір антрацит, довжина 500 мм, для ширини 900 мм
556.60.336	пластмаса, колір антрацит, довжина 500 мм, для ширини 600 мм
556.60.337	пластмаса, колір антрацит, довжина 500 мм, для ширини 800 мм

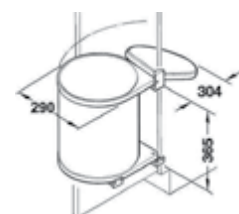


Артикул	Опис
556.60.715	пластмаса, колір білий, довжина 505 мм, для ширини 500 мм
556.60.716	пластмаса, колір білий, довжина 505 мм, для ширини 600 мм
556.60.717	пластмаса, колір білий, довжина 505 мм, для ширини 800 мм
556.60.718	пластмаса, колір білий, довжина 500 мм, для ширини 900 мм
556.60.736	пластмаса, колір білий, довжина 500 мм, для ширини 600 мм
556.60.737	пластмаса, колір білий, довжина 500 мм, для ширини 800 мм

Смітники



Артикул	Опис
502.23.017	нерж. сталь + пластик, об'єм 15 л
502.23.044	нерж. сталь + сталь оцинкована, об'єм 15 л
502.23.062	нерж. сталь + сталь оцинкована, об'єм 20 л



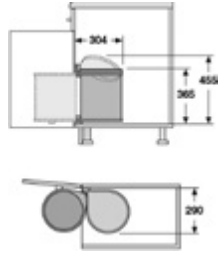
Артикул	Опис
502.12.023	нерж.сталь, відро чорне, кришка біла, 15 л

Смітники, сортери

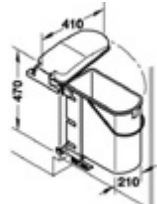
ТОП
ПРОДАЖ



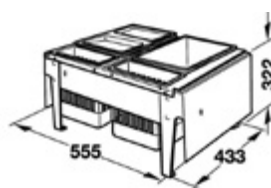
Артикул	Опис
502.01.923	смітник срібний, відро та кришка чорні, 13 л



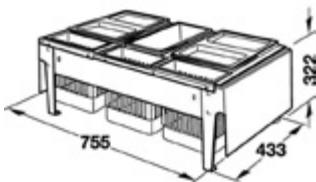
Артикул	Опис
502.12.729	Смітник білий, відро чорне, кришка біла, 15 л
502.12.529	Смітник срібний, відро чорне, кришка чорна, 15 л



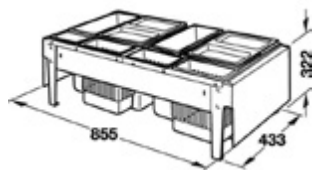
Артикул	Опис
502.00.507	Смітник пластмасовий срібний 19 л



1



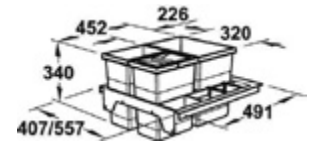
2



3

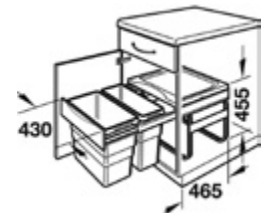
Мал.	Артикул	Опис
1	502.03.206	Сміттезбірник 600 на 5 смітників заг. об'єм 43 л
2	502.03.208	Сміттезбірник 800 / на 6 смітників заг. об'єм 60 л
3	502.03.209	Сміттезбірник 900 / на 8 смітників заг. об'єм 70 л

Сміттесортувальний комплекс для кухні

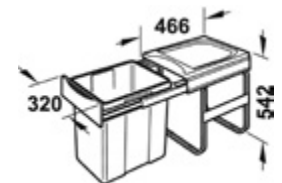


Артикул	Опис
502.03.553	1x18 л, 2x8 л, срібний, для ширини корпусу 600 мм
502.03.551	1x18 л, 2x8 л, сталь, срібний, для ширини корпусу 450 мм

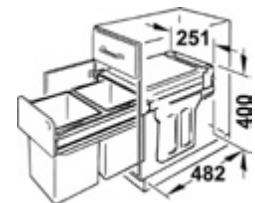
Смітник повний висув



Артикул	Опис
502.70.522	1 x 30 л, 1 x 19 л, повний висув, колір срібний

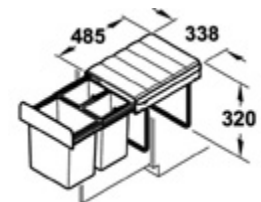


Артикул	Опис
502.70.520	320 x 466 x 542 мм, пластмаса, срібний 1 x 42 л



Артикул	Опис
502.70.252	2x15 л, срібний, для ширини корпусу мін. 300 мм

Смітник вбудований

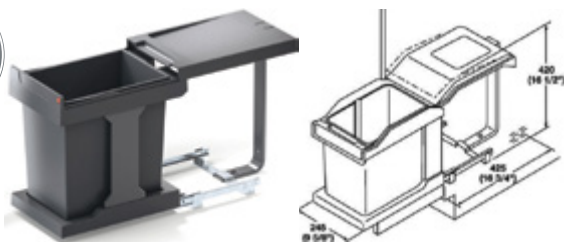


Артикул	Опис
502.67.750	срібний, 1x16, 2x8 л, для ширини корпусу мін. 400 мм

Смітники, сортери

Смітник вбудований

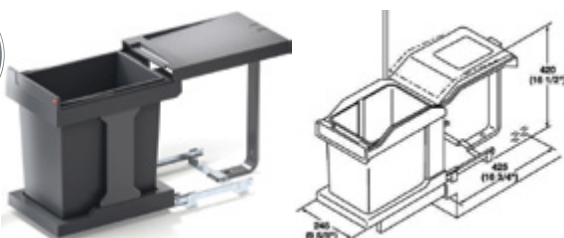
ТОП ПРОДАЖ



Артикул	Опис
502.43.300	20 л, сірий, 242 x 422 x 380 мм для ширини від 300 мм

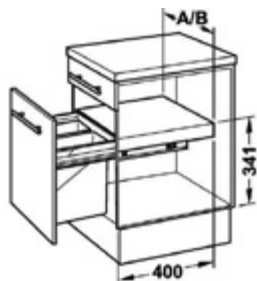
Смітник з важелем для автоматичного висуву

ТОП ПРОДАЖ

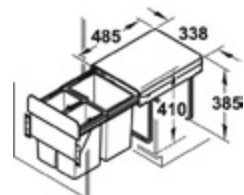
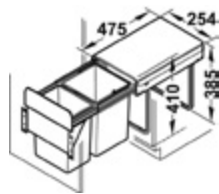


Артикул	Опис
502.43.317	сірий 20 л, 242 x 422 x 380 мм, для ширини 400 мм

Сміттезбірник



Артикул	Опис
503.02.934	сірий, 2x17 л, для ширини корпусу 600 мм



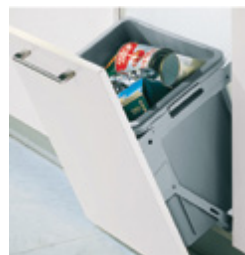
Мал.	Артикул	Опис
1	502.92.020	1x20 л+1x10 л, висув, для ширини корп. 300 мм
2	502.92.030	1x20 л+2x10 л, висув, для ширини корп. 400 мм



Артикул	Опис
502.73.964	1x24/3x10 л, сірий, для ширини корп. 600 мм



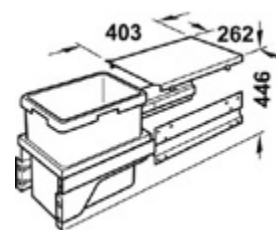
Артикул	Опис
502.73.902	2x30 л, сірий, ширина корпусу 600 мм



Для монтажу за лицьовою панеллю

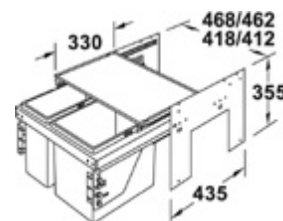
Артикул	Опис
502.05.706	30 л, сірий, для шир. корп. 500 мм

Смітник, вбудований в ящик



Артикул	Опис
502.73.900	1x30 л, для корпусу 300 мм, повний висув, сірий
502.73.901	2x19 л, для корпусу 450 мм, повний висув, сірий

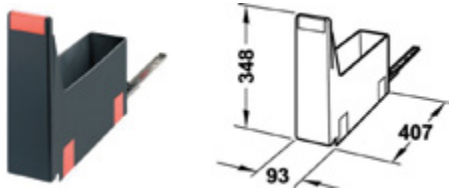
Смітник



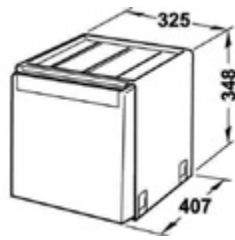
Артикул	Опис
503.76.311	для ширини 450 мм колір антрацит 2x11 л

Смітники, сортери

Пристрій для відкривання сміттезбірника



Артикул	Опис
502.76.301	ведро пластмаса чорна, об'єм 1x4,5 л



Артикул	Опис
502.76.300	пластмаса, чорна, ведро пластмаса, об'єм 2x14 л

Смітник



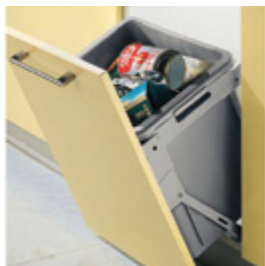
Артикул	Опис
502.62.710	білий, пластик, сталь, ширина від 450 мм, вн. глибина від 203 мм

Педаль до висувного смітника



Артикул	Опис
503.02.999	педаль до висувного ящика, смітника

Натяжна пружина до висувного смітника



Артикул	Опис
502.05.900	натяжна пружина для сміттезбірника

Смітник



Артикул	Опис
502.76.508	2x15 л, колір чорний, для ширини корпусу від 300 мм

Смітник



Артикул	Опис
502.23.740	20 л, корпус сталь, білий, для ширини корпусу від 400 мм

Запасне відро



Артикул	Опис
502.70.970	до 3640-00, 3642-12 -13 сіре, 18 л, 320x226x295 мм



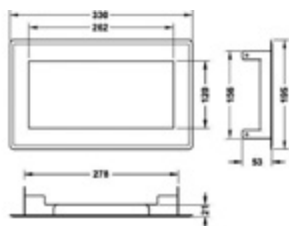
Артикул	Опис
502.90.502	17 л, сірий
502.90.202	13,5 л, сірий
502.90.501	8 л, сірий



Артикул	Опис
502.94.002	пластмаса, чорний, кришка нерж.сталь, Н 230 мм
502.94.000	пластмаса, чорний, кришка нерж.сталь, Н 300 мм

Акcesуари

Кришка сміттезбірника



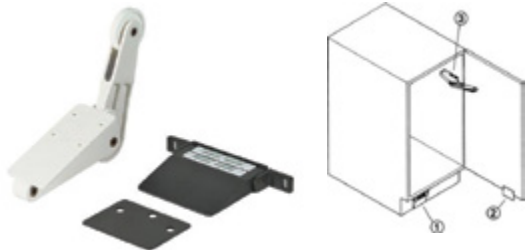
Артикул	Опис
502.94.060	Монтується в робочу поверхню, 330 x 195 x 53 мм

Пристрій для відкривання сміттезбірника



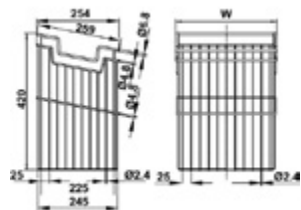
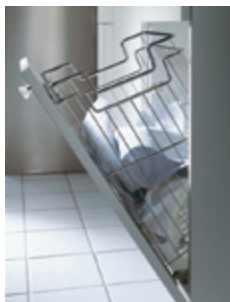
Артикул	Опис
502.15.115	пристрій для автом. відкривання, модель 3697-20

Механізм для відкривання дверей



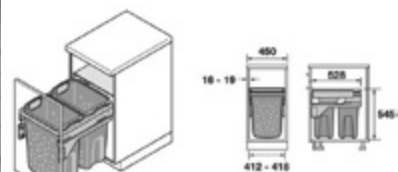
Артикул	Опис
502.15.033	пластик, сталь, білий колір

Кошик для білизни



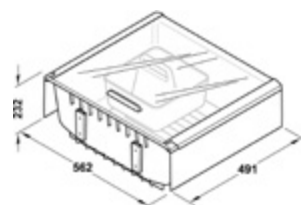
Артикул	Опис
540.02.202	хромований сталевий, 285 x 254 x 420 мм, 29 л
540.02.204	хромований сталевий, 385 x 254 x 420 мм, 39 л

Вбудована корзина для білизни



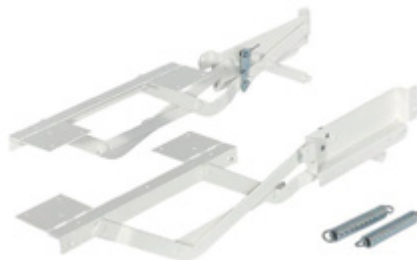
Артикул	Опис
502.72.704	повний висув, за лицевою панеллю для ящика 600 мм

Бокс для продуктів HAILO PANTRY BOX



Артикул	Опис
556.44.786	562-568 x 491 x 232 мм

Паралельно-відкидна механіка для кухонних пристроїв



Артикул	Опис
504.22.421	вн. ширина корпусу 300-568 мм

Паралельна складна фурнітура



Артикул	Опис
504.18.758	410-570x455 мм, 8 кг
504.18.767	410-570x505 мм, 8 кг
504.18.776	410-570x505 мм, 10 кг

Акcesуари

Вбудований висувний столик



Артикул	Опис
504.17.706	вн. ширина корпусу 450 мм

Висувна полиця iMove



Артикул	Опис
504.68.933	для ширини 600 мм, сірий з демпфером
504.68.935	для ширини 900 мм, сірий з демпфером
504.68.943	подвійна, для ширини 600 мм, сірий з демпфером



Шарнір для дверей холодильника



Артикул	Опис
568.16.007	шарнір для дверей вмонтованого холодильника

Підйомна система для ножів



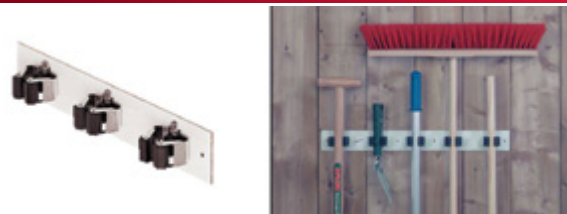
Артикул	Опис
504.80.021	кришка 100x410 мм, виріз 115x425 мм, коробка 102x412x700 мм

Підйомна система для полиці зі спеціями



Артикул	Опис
504.80.033	Кришка 100x410 мм, виріз 115x425 мм, коробка 102x412x700 мм

Тримач для садових інструментів



Артикул	Опис
520.10.741	сталь оцинкована, тримач на 3 інструменти

Тримач ручки для щітки



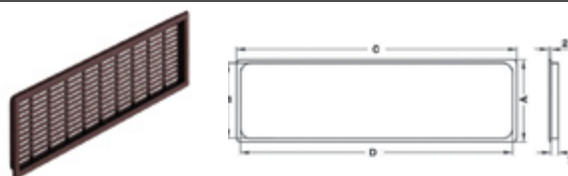
Артикул	Опис
520.10.009	матеріал сталь гальв.

Профіль захисний

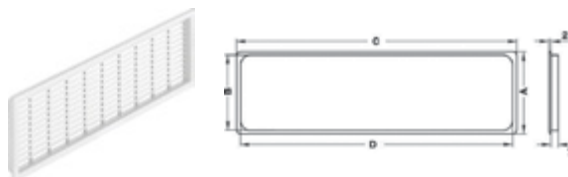


Артикул	Опис
808.90.091	колір: нержавіюча сталь, 450 мм, 6 шт
808.90.391	колір: чорний графіт, 450 мм, 6 шт

Вентиляційні решітки пластикові



Артикул	Опис
571.55.530	пластмаса, колір корич., розмір A=41 мм, C=175 мм
571.55.549	пластмаса, колір корич., розмір A=68 мм, C=227 мм
571.55.558	пластмаса, колір корич., розмір A=120 мм, C=225 мм



Артикул	Опис
571.55.343	пластмаса, колір білий, розмір A=68 мм, C=227 мм
571.55.316	пластмаса, колір білий, розмір A=40 мм, C=149 мм
571.55.334	пластмаса, колір білий, розмір A=41 мм, C=175 мм
571.55.352	пластмаса, колір білий, розмір A=120 мм, C=225 мм

Вентиляційні решітки



Артикул	Опис	
570.03.120	D 50 мм, пластик, коричневий	1



Артикул	Опис	
571.01.701	D 55 мм, пластик, білий	1



Артикул	Опис	
571.03.165	D 65 мм, пластик, коричневий	1



Артикул	Опис	
571.03.765	D 65 мм, пластик, білий	1



Артикул	Опис	
571.04.320	D 65 мм, пластик, білий	1
571.04.453	D 49 мм, пластик, білий	1
571.04.604	D 65 мм, пластик, білий	1



Артикул	Опис	
571.05.718	D 48 мм, пластик, білий	1



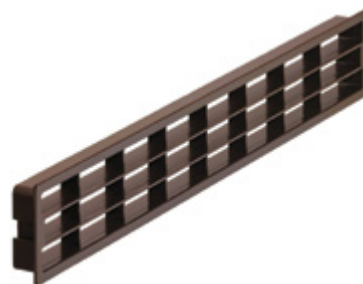
Артикул	Опис	
571.09.167	D 48 мм, пластик, білий	1
571.09.767	D 48 мм, пластик, білий	1



Артикул	Опис	
571.10.700	D 35 мм, пластик, білий	1



Артикул	Опис	
571.25.701	D 35 мм, кільце для отвору, пластик, білий	1



Артикул	Опис	
571.77.107	458 x 65 мм, коричнева	1
571.77.300	458 x 65 мм, чорна	1
571.77.500	458 x 65 мм, сіра	1
571.77.705	458 x 65 мм, біла	1
571.77.900	458 x 65 мм, срібляста	1

Вентиляційні решітки

▼ Вентиляційні решітки алюмінієві



Артикул	Опис	
575.20.911	60 x 250 мм, алюміній, сріблястий	1
575.20.912	60 x 300 мм, алюміній, сріблястий	1
575.20.913	60 x 400 мм, алюміній, сріблястий	1
575.20.914	60 x 500 мм, алюміній, сріблястий	1
575.20.915	60 x 1000 мм, алюміній, сріблястий	1
575.20.916	60 x 2000 мм, алюміній, сріблястий	1



Артикул	Опис	
575.20.921	80 x 250 мм, алюміній, сріблястий	1
575.20.922	80 x 300 мм, алюміній, сріблястий	1
575.20.923	80 x 400 мм, алюміній, сріблястий	1
575.20.924	80 x 500 мм, алюміній, сріблястий	1
575.20.925	80 x 1000 мм, алюміній, сріблястий	1
575.20.926	80 x 2000 мм, алюміній, сріблястий	1
575.20.927	80 x 3000 мм, алюміній, сріблястий	1



Артикул	Опис	
575.20.932	100 x 300 мм, алюміній, сріблястий	1
575.20.933	100 x 400 мм, алюміній, сріблястий	1
575.20.934	100 x 500 мм, алюміній, сріблястий	1
575.20.935	100 x 1000 мм, алюміній, сріблястий	1
575.20.936	100 x 2000 мм, алюміній, сріблястий	1



Артикул	Опис	
575.20.943	130 x 400 мм, алюміній, сріблястий	1
575.20.944	130 x 500 мм, алюміній, сріблястий	1
575.20.945	130 x 1000 мм, алюміній, сріблястий	1
575.20.946	130 x 2000 мм, алюміній, сріблястий	1



Артикул	Опис	
575.20.952	150 x 300 мм, алюміній, сріблястий	1
575.20.953	150 x 400 мм, алюміній, сріблястий	1
575.20.954	150 x 500 мм, алюміній, сріблястий	1
575.20.955	150 x 1000 мм, алюміній, сріблястий	1

▼ Системи для торгових залів

Консоль для прикручування



Артикул	Опис	
772.68.318	Довжина 180 мм	1
772.68.323	Довжина 230 мм	1
772.68.328	Довжина 280 мм	1
772.68.333	Довжина 330 мм	1
772.68.338	Довжина 380 мм	1
772.68.623	Довжина 230 мм	1
772.68.628	Довжина 280 мм	1
772.68.633	Довжина 330 мм	1
772.68.638	Довжина 380 мм	1
772.68.518	Довжина 180 мм	1
772.68.528	Довжина 280 мм	1
772.68.538	Довжина 380 мм	1
772.68.315	Довжина 150 мм	1
772.68.620	Довжина 200 мм	1
772.68.625	Довжина 250 мм	1
772.68.630	Довжина 300 мм	1

Акcesуари

Шина перфорована 1-рядна



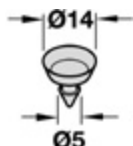
Артикул	Опис	
772.03.310	17x12x995 мм	1
772.03.320	17x12x1995 мм	1
772.03.325	17x12x2495 мм	1
772.03.615	17x12x1495 мм	1
772.03.620	17x12x1995 мм	1
772.03.625	17x12x2495 мм	1
770.03.620	17x12x1995 мм	1
770.03.625	17x12x2495 мм	1

Шина перфорована 2-рядна



Артикул	Опис	
772.05.315	26x13x1495 мм	1
772.05.320	26x13x1995 мм	1
772.05.325	26x13x2495 мм	1
772.05.525	26x13x2495 мм	1

Присоска для скла



Артикул	Опис	
772.22.050	матеріал пластмаса, колір прозорий, D 14 мм	1

HÄFELE



FREE SPACE ЕЛЕГАНТНІСТЬ ТА КОМФОРТ

- > Не потребує петель
- > Для фасадів висотою від 225 до 650 мм
- > Для ваги фасадів від 0,7 до 19,1 кг
- > Надзвичайно компактні розміри для шаф із внутрішньою глибиною від 63 мм
- > Для фасадів з ручкою та без неї з механізмом відкриття Push
- > З кутом відкриття 90° або 107°
- > Можливе регулювання по висоті та в сторони, кута нахилу та утримуючої сили



Гефеле Україна ТзОВ

вул. Б. Хмельницького, 200, 1 пов. 79037 Львів Україна
+380 / 32 / 235-15-63, 235-15-60

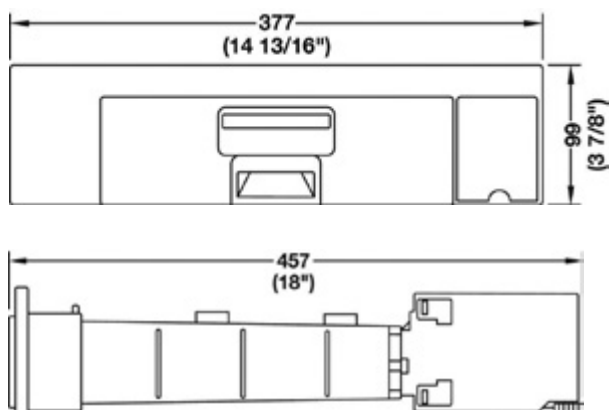
www.hafele.ua www.hafeleshop.com.ua

Кухонний порохотяг



Позбудьтеся кухонного сміття – встановіть порохотяг у кухонні меблі та просто підметіть, увімкніть і спостерігайте, як порох та бруд зникають.

- Легке встановлення, мінімум обслуговування
- Зменшення кількості хатньої роботи – не потребує совка, не треба нахилитись
- Миттєве усунення бруду та вовни домашніх тварин
- Потужне втягування, ефективно чистить ворс щітки мітли
- Легкозмінні мішечки для сміття мають ресурс 12 тижнів



- Мінімальна висота плінтусу 100 мм
 - Необхідний отвір в плінтусі: 342 x 94 мм (шаблон у комплекті)
 - Двигун 650 W
 - Натискний вимикач
 - Індикатор наповнення паперового мішечка
 - Автоматичне вимкнення через 10 секунд
 - 1 рік гарантії
- Комплектація:
- 1 всмоктувальний блок
 - 1 передня панель
 - 1 шнур живлення 3 м, зі штекером Schuko
 - 3 одноразові пакети для пилу
 - 1 фільтр HEPA
 - 1 шланг для затискання (від 1,8 до 5,5 м) з 3 кріпленнями (насадка довжиною 250 мм, насадка для твердої підлоги/паркету 150 мм, широка оббивна касадка шириною 150 мм)
 - 1 монтажний шаблон базового вирізу
 - 4 кріпильних гвинта 4 x 20 мм
 - 1 інструкція по збірці

Порохотяг SWEEPovac

Артикул	Опис
565.29.193	колір нержавіючої сталі

Опори, регулювальні гвинти, ролики, підп'ятники



10

HÄFELE AXILO™

СИСТЕМА РЕГУЛЮВАННЯ ВИСОТИ ЦОКОЛЯ
ЛЕГКО ТА ЕФЕКТИВНО



ПАТЕНТ
HÄFELE

AXILO™ від Häfele – це нова революційна система регулювання висоти цоколя. У поєднанні з регулюючим інструментом, процес вирівнювання меблів стає більш зручним та легким.

ПЕРЕВАГИ ВИКОРИСТАННЯ AXILO™



Легке регулювання висоти за допомогою декількох ручних операцій.



Ергономічне та зручне регулювання.



Економія до 50% часу в процесі вирівнювання меблів.



Широкий діапазон висоти для цоколя від 50 до 220 мм.

РОЗРОБЛЕНО HÄFELE

РОЗРОБКА

Інноваційна система із запатентованою технологією. Ергономічне рішення.

ВИРОБНИЦТВО

Високоякісна продукція «Зроблено в Німеччині».

ЛОГІСТИКА

Всесвітня доступність.

Система регулювання висоти цоколя AXILO™



ЗРУЧНО

Більше не потрібно згинатись, повзати або дотягуватись. З AXILO™ ви з легкістю можете вирівняти цоколь навіть по задньому краю.



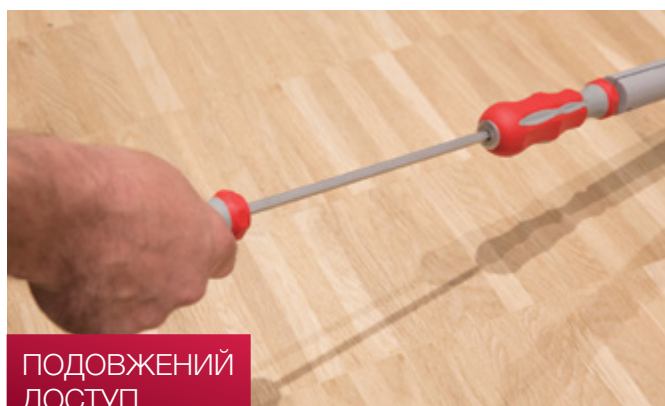
НЕСКЛАДНО

Регулюючий інструмент AXILO™ можна розміщувати та використовувати з будь-якого кута. Особливо у важко доступних місцях



ЕФЕКТИВНО

Зручне регулювання проводиться з лицьового боку, одночасно з контролем за допомогою рівня.



**ПОДОВЖЕНИЙ
ДОСТУП**

Унікальний інструмент для регулювання цоколя AXILO™ можна подовжити за допомогою біти (насадки), що дозволяє дотягнутися до опор заднього краю.



ШВИДКО

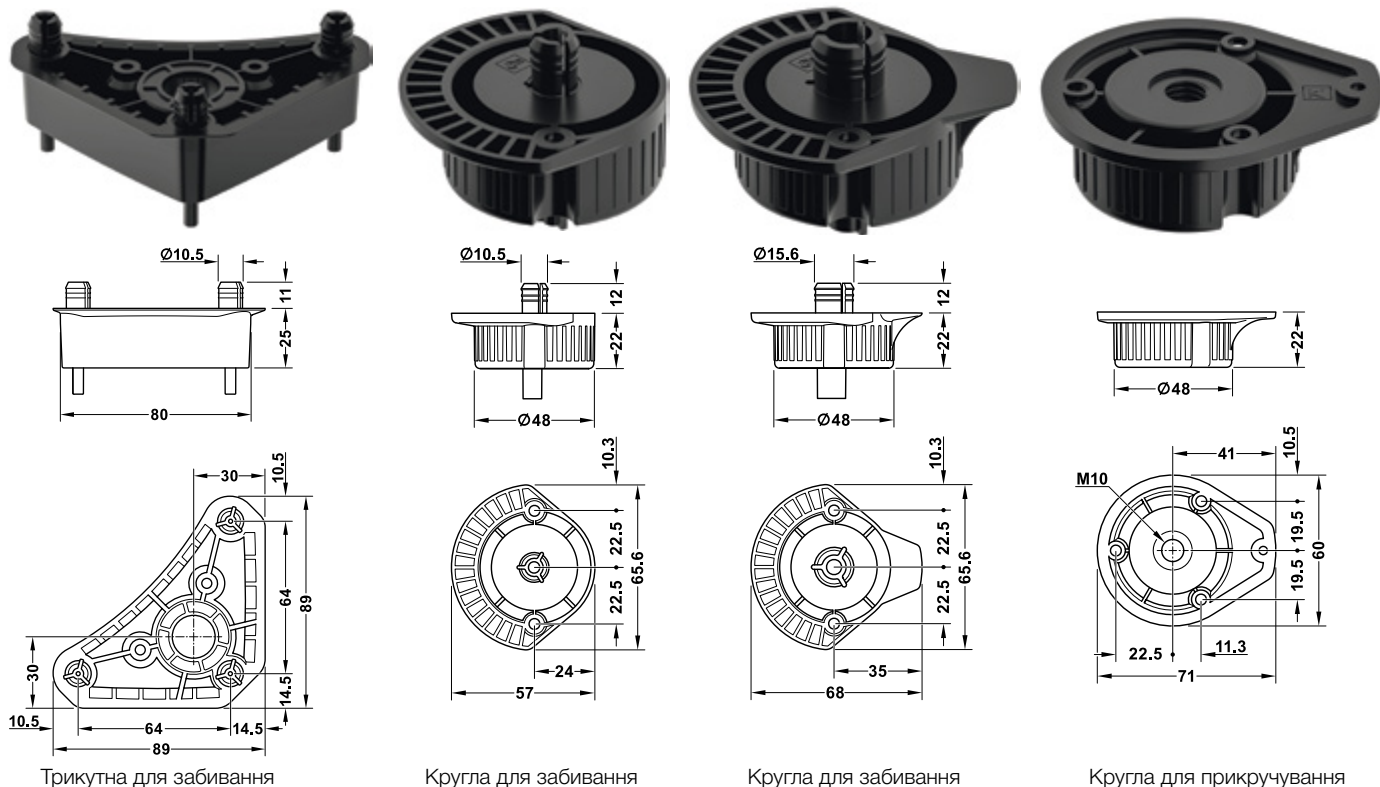
Швидке регулювання шуруповертом за допомогою біти 1/4" для обох інструментів AXILO™.



УНІВЕРСАЛЬНО

AXILO™ може використовуватися для всіх типів шаф, від кухонних нижніх секцій до офісних або шаф-купе.

AXILO 48. Кріпильна пластина та труба



Трикутна для забивання

Кругла для забивання

Кругла для забивання

Кругла для прикручування



Вказівка для замовлення

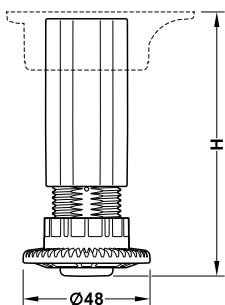
Трубу з під'ятником, що закручується, замовляйте, будь ласка, окремо

> Матеріал:	Пластик
> Колір:	Чорний

Виконання	Монтаж	Артикул
Трикутна	Для забивання	637.38.339
Кругла	Для забивання	637.38.400
Кругла з вушком	Для забивання	637.38.402
Кругла з вушком	Для прикручування	637.38.404

Упаковка: 1 шт.

Труба з під'ятником, що закручується



> Матеріал:	Пластик
> Колір:	Чорний
> Монтаж:	Для вставки в кріпильну пластину
> Регулювання висоти:	З регулюючим інструментом Axilo 48, від -8/15 до +20 мм може регулюватися збоку і зверху
> Установка регулювання висоти:	Вага корпусу ≤ 65 кг
> Несуча здатність:	150 кг на ніжку

Упаковка

1 трубка з регульованою ніжкою (попередньо встановленою)

Висота опори H, мм	Можливість регулювання, мм	Артикул
100	92-120	637.45.331
120	105-140	637.45.332
150	135-170	637.45.333
180	165-200	637.45.334

Упаковка: 1 шт.

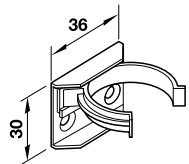


Вказівка для замовлення

Кріпильну пластину, замовляйте, будь ласка, окремо

Затискачі облицювання цоколя

Затискачі облицювання цоколя



Для прикручування



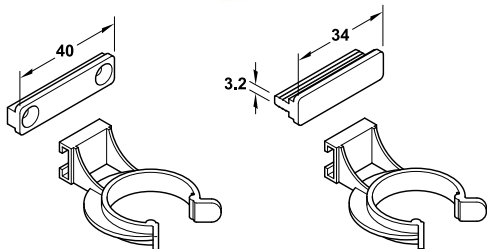
> Матеріал: Пластик

Мал.	Монтаж	Версія	Пакування	Артикул
1	Для накладання	З ребристим фланцем	1 або 600	637.96.373
2	Для прикручування	Без ребристого фланця	1 або 100	637.96.371

Примітка

Для використання з висотою H = 80 мм

Затискачі облицювання цоколя



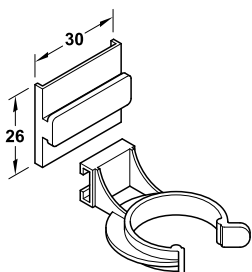
Для прикручування

Для запресування

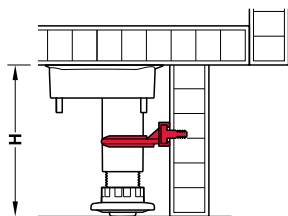
> Матеріал: Пластик

Монтаж	Поверхня/Колір	Артикул
Для прикручування	Білий, прозорий	637.38.054
Для запресування	Білий, прозорий	637.38.063

Упаковка: 1, 20 або 100 шт.



Для накладання



> Матеріал: Пластик

Монтаж	Пакування	Артикул
Для накладання	20 або 100	637.38.354

Примітка

Для використання з висотою H = 80 мм

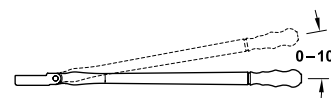
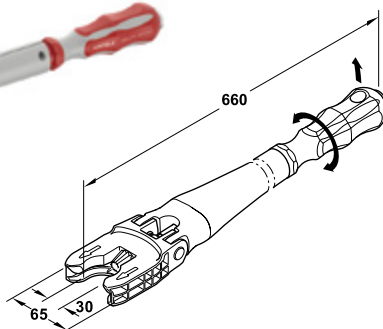


Регулюючий iнструмент AXILO 48

Регулюючий iнструмент HAFELE AXILO 48



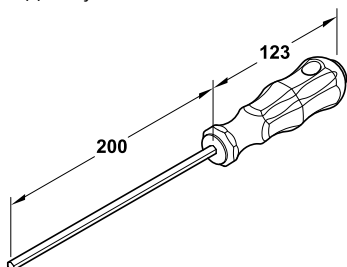
Регулюючий iнструмент



Торцева сторона ручки регулюючого iнструменту та подовжувач з зажимом для бiти 1/4"



Подовжувач



Регулювання по висотi закручуванням вручну або за допомогою електроiнструмента для економiї часу

- > Сфера застосування: Для швидкого та зручного регулювання системи висоти цоколя AXILO 48, наприклад, як у кутових шафах
- > Матерiал: Пластик, механiзм: Сталь
- > Установка регулювання висоти: 0-10°
- > Версiя: Зажим для бiти 1/4" (бiта в комплектi)

Версiя	Колiр	Артикул
Регулюючий iнструмент Hafele AXILO 48	Сiрий/червоний	637.76.370
Подовжувач	Сiрий/червоний	637.76.361

Упаковка: 1 шт.

Регулюючий iнструмент HAFELE AXILO 48 Light Tool

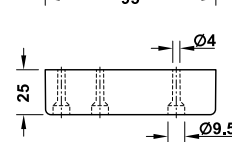
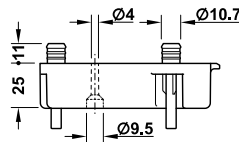
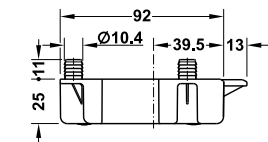
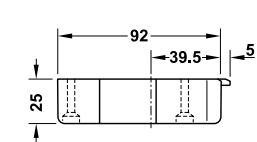
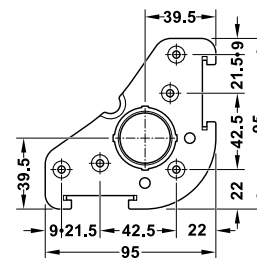
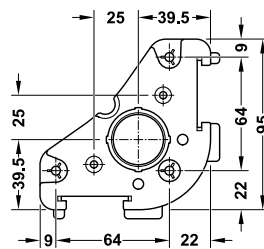
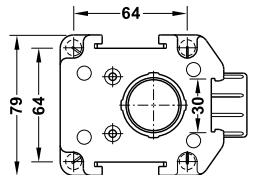
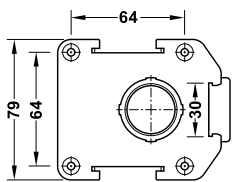


- > Сфера застосування: Для швидкого та зручного регулювання системи висоти цоколя AXILO 48, наприклад, як у кутових шафах
- > Матерiал: Пластик, механiзм: сталь
- > Версiя: Ручне керування, фiксована довжина iнструменту

	Артикул
Регулюючий iнструмент Hafele AXILO 48 Light Tool	637.76.431

Упаковка: 1 шт.

AXILO 78. Кріпильна пластина та труба



Прямокутна для прикручування

Прямокутна для запресування

Трикутна для забивання

Трикутна для прикручування



Вказівка для замовлення

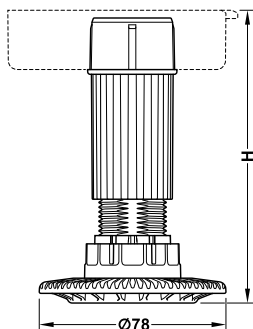
Трубу з підп'ятником, що закручується, замовляйте, будь ласка, окремо

- > Матеріал: Пластик
- > Колір: Чорний

Виконання	Монтаж	Артикул
Прямокутна	Для прикручування	637.76.333
	Для запресування	637.76.334
Трикутна	Для забивання	637.38.340
	Для прикручування	637.38.341

Упаковка: 1, 20 або 100 шт.

Труба з підп'ятником, що закручується



Вказівка для замовлення

Кріпильну пластину, замовляйте, будь ласка, окремо

- > Матеріал: Пластик
- > Колір: Чорний
- > Монтаж: Для вставки в кріпильну пластину
- > Регулювання висоти: З регульованим інструментом Ахіло 78, від -10 до +20 мм, може регулюватися збоку і зверху
- > Установка регулювання висоти: Вага корпусу ≤ 80 кг
- > Вантажопідйомність: 250 кг

Укомплектована

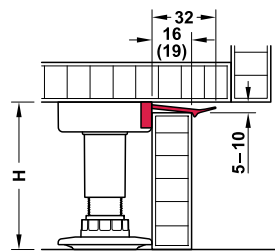
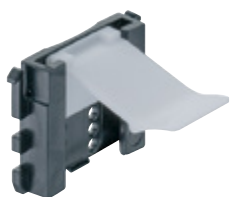
1 труба з регульованою ніжкою (попередньо встановленою)

Висота опори Н, мм	Можливість регулювання, мм	Артикул
60	53-70	637.76.351
80	70-100	637.76.352
100	90-120	637.76.353
125	115-145	637.76.354
150	140-170	637.76.355
180	170-200	637.76.356
200	190-220	637.76.357

Упаковка: 1, 20 або 100 шт.

Тримачі та затискачі облицювання цоколя

Тримач облицювання цоколя



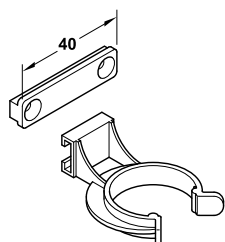
Висота цоколя = Н – від 5 до 10 мм

- > Область застосування: Для кріплення облицювання цоколя
- > Матеріал: Пластик
- > Монтаж: Для вставки у кріпильну пластину

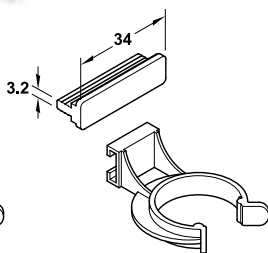
Застосовується для	Артикул
Панель 16 мм	637.47.491
Панель 19 мм	637.47.490

Упаковка: 20 або 100 шт.

Затискачі облицювання цоколя



Для прикручування

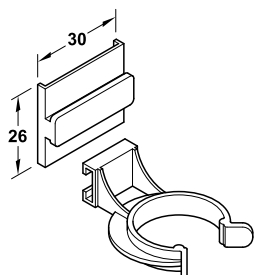


Для запресування

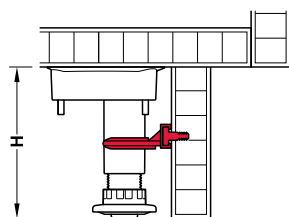
- > Матеріал: Пластик

Монтаж	Поверхня/Колір	Артикул
Для прикручування	Білий, прозорий	637.38.054
Для запресування	Білий, прозорий	637.38.063

Упаковка: 1, 20 або 100 шт.



Для накладання



- > Матеріал: Пластик

Монтаж	Пакування	Артикул
Для накладання	20 або 100	637.38.354

Примітка

Для використання з висотою Н = 80 мм

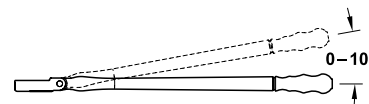
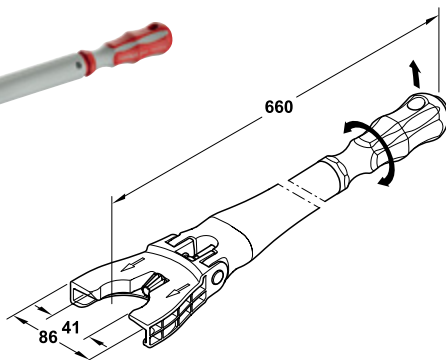


Регулюючий інструмент AXILO 78

Регулюючий інструмент HAFELE AXILO 78



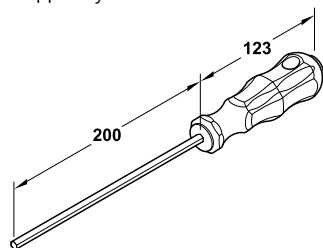
Регулюючий інструмент



Торцева сторона ручки регулюючого інструменту і подовжувач з зажимом для біти 1/4"



Подовжувач



Регулювання по висоті закручуванням вручну або за допомогою електроінструмента для економії часу

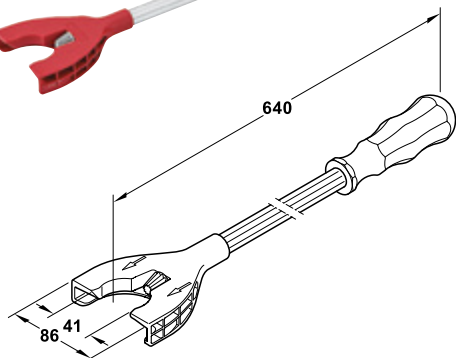


- > Сфера застосування: Для швидкого та зручного регулювання системи висоти цоколя AXILO 78, наприклад, як у кутових шафах
- > Матеріал: Пластик, механізм: Сталь
- > Версія: Зажим для біти 1/4" (біта в комплекті)

Версія	Можливість регулювання	Артикул
Регулюючий інструмент Hafele AXILO 78	Кут встановлення висоти 0-10°	637.76.360
Подовжувач	-	637.76.361

Упаковка: 1 шт.

Регулюючий інструмент HAFELE AXILO 78 Light Tool



- > Сфера застосування: Для швидкого та зручного регулювання системи висоти цоколя AXILO 78, наприклад, як у кутових шафах
- > Матеріал: Пластик та алюміній
- > Версія: Ручне керування, фіксована довжина інструменту

Версія	Артикул
Регулювальний інструмент Hafele AXILO 78 Light Tool	637.76.430

Упаковка: 1 шт.

Опори, регулювальні гвинти

▼ Ніжка для регулювання

Опора кухонна



Артикул	Опис	
637.45.308	висота 80 мм, регулювання +15 мм	10/100
637.45.326	висота 100 мм, регулювання +15 мм	10/100
637.45.344	висота 120 мм, регулювання +15 мм	10/100
637.45.371	висота 150 мм, регулювання +15 мм	10/100

Кріплення опори кухонної до цоколя



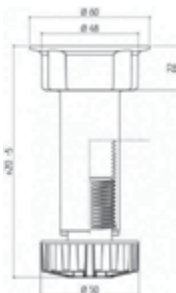
Артикул	Опис	
637.45.906	для прикручування	10/100

Кріпильний гвинт



Артикул	Опис	
637.45.997	різьба М10, довжина 33 мм	10/100

Опора кухонна BASIC



Можливість кріплення гвинтом М10

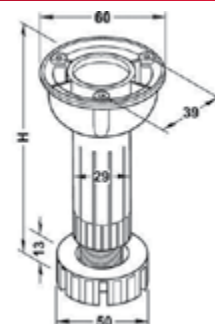
Артикул	Опис	
637.27.301	матеріал пластик, висота 100 мм	10/350
637.27.302	матеріал пластик, висота 120 мм	10/300
637.27.304	матеріал пластик, висота 150 мм	10/250

Кріплення опори кухонної до цоколя



Мал	Артикул	Опис	
1	637.27.380	для пластикового цоколя	1/100
2	637.27.382	для цоколя під дерево	1/100

Ніжка для регулювання цоколя



Артикул	Опис	
637.17.302	80 мм	20
637.17.303	100 мм	20

▼ Регулювальні гвинти

Опора-гвинт



Артикул	Опис	
637.02.009	довжина 60 мм, різьба М10, шліц	10/100
637.02.018	довжина 70 мм, різьба М10, шліц	10/100
637.02.027	довжина 80 мм, різьба М10, шліц	10/100
637.02.036	довжина 90 мм, різьба М10, шліц	10/100
637.02.045	довжина 100 мм, різьба М10, шліц	10/100
637.02.054	довжина 120 мм, різьба М10, шліц	10/100



Артикул	Опис	
637.03.009	довжина 60 мм, різьба М10, SW4	10/100
637.03.018	довжина 70 мм, різьба М10, SW4	10/100
637.03.045	довжина 100 мм, різьба М10, SW4	10/100

10 Елементи регулювання

Тримач гвинта-опори



Мал	Артикул	Опис	
1	637.30.980	різьба M10	10/100
2	637.07.004	різьба M10	10/100
3	637.09.008	різьба M10	10/100

Захисний ковпачок для регулювального гвинта



Артикул	Опис	
637.02.090	матеріал пластик, прозорий	10/100

Опора-гвинт



Артикул	Опис	
637.05.001	довжина 45 мм, різьба M8, PZ2	10/100
637.02.009	довжина 60 мм, різьба M10, шліц	10/100
637.02.018	довжина 70 мм, різьба M10, шліц	10/100
637.02.027	довжина 80 мм, різьба M10, шліц	10/100
637.02.036	довжина 90 мм, різьба M10, шліц	10/100
637.02.045	довжина 100 мм, різьба M10, шліц	10/100
637.02.054	довжина 120 мм, різьба M10, шліц	10/100

Опори з опорним кутом



Артикул	Опис	
637.30.941	навантаження 130 кг, кріпл. бокове	1/100

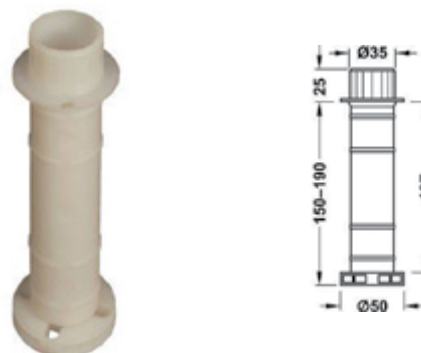
▼ Регулювальні гвинти для під'ятника

Опора-гвинт



Мал	Артикул	Опис	
1	651.01.304	довжина 30 мм, різьба M10	1/100
1	651.01.500	довжина 50 мм, різьба M10	1/100
2	651.02.909	довжина 19 мм, різьба M10	1/100

Опора меблева з регулюванням



Артикул	Опис	
634.05.300	150-190 мм	1

▼ Поворотні ролики

Меблеві ролики з кріпильною пластиною



Мал	Артикул	Опис	
1	660.08.311	D40 мм, 42x42мм, зі стопором, 35 кг	4/100
1	660.08.321	D50 мм, 42x42мм, зі стопором, 40 кг	1/4
2	660.07.301	D35 мм, 38x38мм, без стопора, 25 кг	1/4
2	660.07.311	D40 мм, 42x42мм, без стопора, 35 кг	4/100
2	660.07.321	D50 мм, 42x42мм, без стопора, 40 кг	1/4

Ролики

Меблевi ролики з рiзбовим штифтом



Мал	Артикул	Опис	
1	660.08.324	D50 мм, M10x15 мм, зi стопором, 40 кг	1/4
2	660.07.324	D50 мм, M10x15 мм, без стопора, 40 кг	1/4



Артикул	Опис	
660.09.304	D40 мм, M8x15 мм, без стопора, 35 кг	1/4

Неповоротнi без стопора



Мал	Артикул	Опис	
1	661.23.304	D25 мм, 40x17 мм, поверхня тверда, 20 кг	1/100
1	661.23.313	D30 мм, 45x20 мм, поверхня тверда, 25 кг	1/100
1	661.23.322	D15 мм, 30x16,5 мм, поверхня тверда, 15 кг	1/100
1	661.23.702	D27 мм, 46x20 мм, поверхня м'яка, 20 кг	1/100
2	660.98.904	D35 мм, поверхня тверда, 40 кг	1/100

Меблевi ролики з м'якою поверхнею

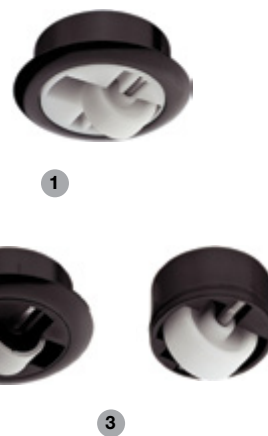


Мал	Артикул	Опис	
1	663.16.910	D50 мм, зi стопором, 40 кг	1
2	663.06.910	D50 мм, без стопора, 40 кг	1
3	663.07.910	D50 мм, без стопора, 40 кг	1
1	663.16.920	D75 мм, поворотний з фiксацією, 60 кг	1



Артикул	Опис	
663.06.910	D50 мм, гумовий, 50 кг	1/4
663.06.920	D75 мм, гумовий, 60 кг	1/4

Меблевi ролики без функцiї блокування



Мал	Артикул	Опис	
1	661.04.340	D54 мм, поворотний, поверхня м'яка, 50 кг	1/20
2	661.04.311	D54 мм, поверхня м'яка, 50 кг	1/20
3	661.05.330	D36 мм, поверхня м'яка, 50 кг	1/20

Меблевi ролики хромованi



Артикул	Опис	
660.19.289	D50 мм, M10x15 мм, зi стопором, 50 кг	1/20

Меблевi ролики з крiпильною пластиною



Артикул	Опис	
661.75.420	D50 мм, без стопора, 40 кг	1

Пiдп'ятники

Мeблевi пiдп'ятники



Мал	Артикул	Опис	
1	635.91.310	пластик, D 55 мм	1/100
2	650.06.104	синтетичний фетр, корич. D 22 мм	1/100
2	650.06.107	синтетичний фетр, корич. D 28 мм	1/100

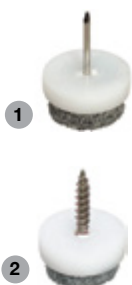
Мeблевi пiдп'ятники для забивання/прикручування



Мал	Артикул	Опис	
1	650.05.716	пластик, бiлий, Н 5 мм, 44 x 16 мм	1/100
2	650.02.165	пластик, бiлий, Н 5 мм, D 15 мм	100/1000
2	650.02.190	пластик, бiлий, Н 5 мм, D 18 мм	100/1000



Артикул	Опис	
650.21.121	пластик, фетр, Н 9 мм, D 21 мм	1/100



Мал.	Артикул	Опис	
1	650.20.206	Н 10 мм, D 20 мм, пластик бiлий + гума сiра	100/1000
2	650.20.728	Н 9 мм, D 28 мм, з гвинтом, пластик бiлий + гума сiра	100/1000

HÄFELE



FREE SPACE ЕЛЕГАНТНІСТЬ ТА КОМФОРТ

- > Не потребує петель
- > Для фасадів висотою від 225 до 650 мм
- > Для ваги фасадів від 0,7 до 19,1 кг
- > Надзвичайно компактні розміри для шаф із внутрішньою глибиною від 63 мм
- > Для фасадів з ручкою та без неї з механізмом відкриття Push
- > З кутом відкривання 90° або 107°
- > Можливе регулювання по висоті та в сторони, кута нахилу та утримуючої сили



Гефеле Україна ТзОВ

вул. Б. Хмельницького, 200, 1 пов. 79037 Львів Україна
+380 / 32 / 235-15-63, 235-15-60

www.hafele.ua www.hafeleshop.com.ua

hafeleshop.com.ua



З нами ви завжди на крок попереду!

Компанія «Гефеле» піклується про своїх клієнтів, і тому ми разом з кращими digital-агентствами розробили для вас максимально функціональний і зручний ресурс, щоб кожен відвідувач міг швидко знайти всю необхідну інформацію. Ви зможете з легкістю дізнатися про наші товари та їх характеристики: аксесуари для ванної та кухні, меблева фурнітура, практичні та оригінальні дрібниці для комфорту в будинку в повному обсязі представлені в нашому каталозі. Крім звичного каталогу з товарами ми доповнили новий сайт цікавими розділами та блогом «Живи Комфортно». Заходьте!

Фурнітура для СТОЛІВ

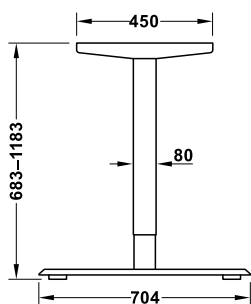
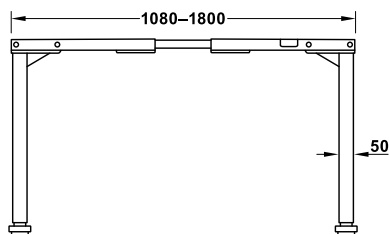
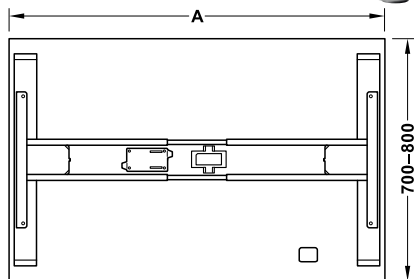
Кабельні канали, направляючі для розсувних столів



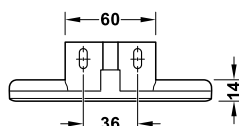
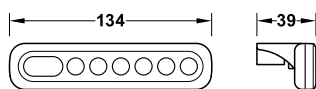
Фурнітура для розсувних столів

Hafele Officys TE301 полегшена основа для столу

Для робочих місць з електричним регулюванням висоти



Пристрій управління



- > Змінна ширина робочого столу 1080-1800 мм
- > 3 функцією виявлення зіткнення



Обсяг поставки:

- 2 бічні рами з інтегрованим блоком керування
- 1 рамна конструкція з функцією регулювання
- 1 штепсель
- 1 кабель для двигуна
- 1 пристрій управління для підйому/опускання
- 1 комплект фіксаторів

- > Матеріал: Сталь
- > Покриття: Порошкове покриття
- > Регулювання висоти: Постійне, з функцією електрорегулювання висоти 683 - 1183 мм
- > Навантаження: 80 кг з рівномірним розповсюдженням навантаження
- > Ширина основи: 1080 - 1800 мм, постійне регулювання

Примітка:

Акcesуари з асортименту основ для столів Hafele Officys, які кріпляться через кронштейн безпосередньо на основу, в цьому випадку використовувати неможливо.

Колір	Артикул
Білий, RAL 9003	633.44.160
Сірий, RAL 9006	633.44.161
Графітно-чорний, RAL 9011	633.44.162

Упакування: 1 шт.

- > Сфера застосування: Пристрій управління для TE301
- > Матеріал: Пластик
- > Габарити (Д x Ш x В): 134 x 30 x 14 мм
- > Функціональність: Контроль підймання/опускання з кнопками «+»/«-». Програмування можливе до 3 режимів висоти, LED дисплей для відображення рівня висоти
- > Довжина кабелю: 2000 мм
- > Монтаж: За допомогою викрутки

Колір	Артикул
Чорний	633.44.170

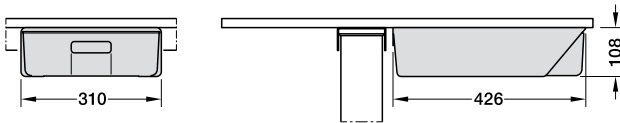
Упакування: 1 шт.

Фурнітура для розсувних столів

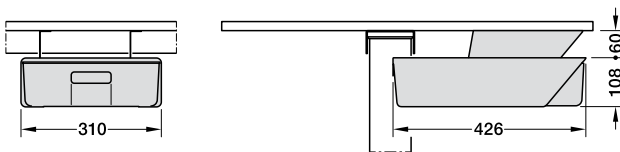
Основа для столу з висувною фетровою шухлядою



Монтаж шухляди Hafele Officys TE651 Pro

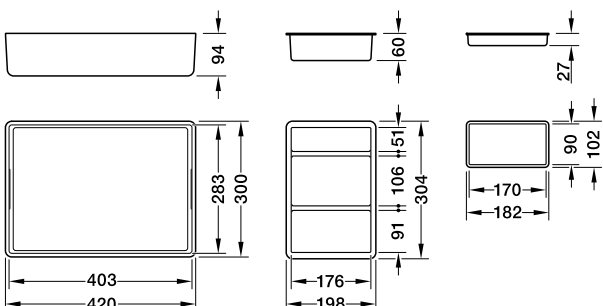


Монтаж безпосередньо до стільниці



Монтаж із тримачем для кріплення безпосередньо під стільницею

Фетрова шухляда



- > можна встановити безпосередньо під стільницею
- > можна встановити на столах з поперечною перегородкою за допомогою тримача
- > висувний ящик із приємним на дотик фетровим оформленням всередині



- > Застосування: для зберігання приладдя. Фетрову шухляду можна повністю вийняти з корпусу
- > Матеріал: корпус: сталь, ящик: фліс з поліестрового волокна
- > Поверхня: корпус: порошкове покриття
- > Колір: шухляда: темно-сірий
- > Навантаження: 5 кг
- > Монтаж: кріпиться під стільницю (безпосередньо або із тримачем) або монтаж до рами офісних столів Hafele TE651 Pro, TH321, TF221, TF241

Обсяг поставки:

- 1 корпус
- 1 фетрова шухляда з внутрішніми перегородками
- 1 набір кронштейнів для регулювання положення по висоті корпусу столу.

Версія	Колір	Артикул
для кріплення безпосередньо до стільниці	Корпус: сірий, RAL 9006	633.55.110
	Корпус: графітно-чорний, RAL 9011	633.55.111
	Корпус: білий, RAL 9003	633.55.112
з тримачем для кріплення безпосередньо під стільницею	Корпус: сірий, RAL 9006	633.55.100
	Корпус: графітно-чорний, RAL 9011	633.55.101
	Корпус: білий, RAL 9003	633.55.102

Упакування: 1 шт.

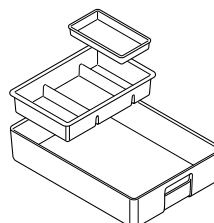
- > Застосування: для зберігання приладдя
- > Матеріал: фліс з поліестрового волокна

Обсяг поставки:

- 1 фетрова шухляда
- 1 набір внутрішніх перегородок

Колір	Артикул
Фетрова шухляда : темно-сірий Внутрішній відділ: світло-сірий	633.55.090

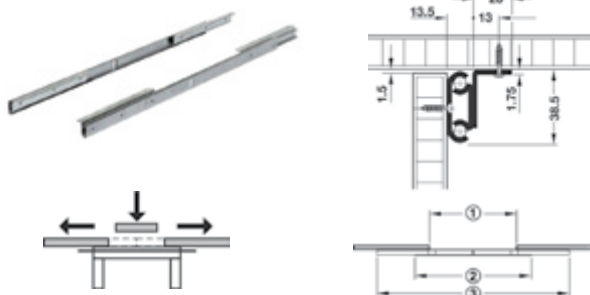
Упакування: 1 шт.



Фурнітура для розсувних столів

Для розсувних столів

Синхронні кулькові направляючі для столів

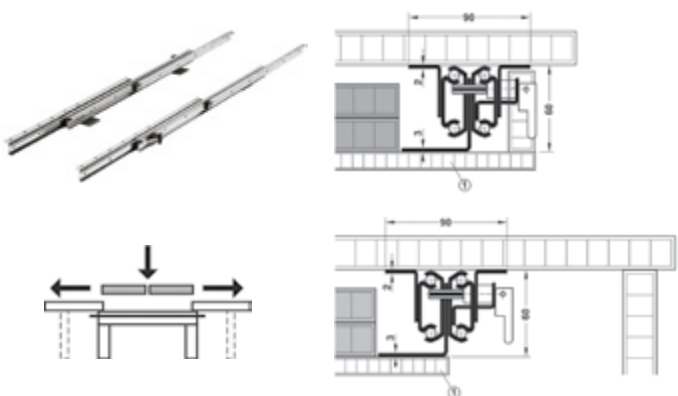


Навантаження 60 кг, довжина 850 мм.

Ширина вкладної деталі 600 мм, проєм для вкладної деталі 640 мм

Артикул	Опис	
642.59.902	Для 1-ї вкладної деталі	1

Синхронні кулькові направляючі для столів

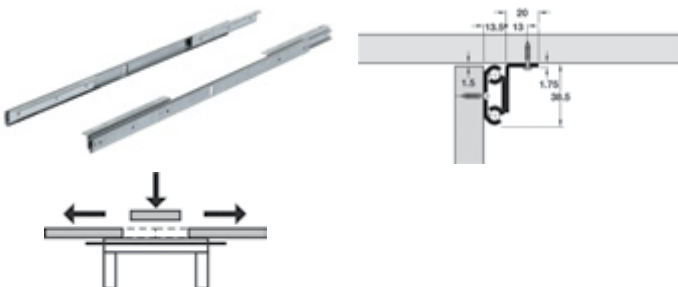


Навантаження 90 кг, довжина 850 мм.

Ширина вкладної деталі 500 мм, проєм для вкладної деталі 1050 мм

Артикул	Опис	
642.59.912	Для 1-2х вкладних деталей	1

Асинхронні кулькові направляючі для столів

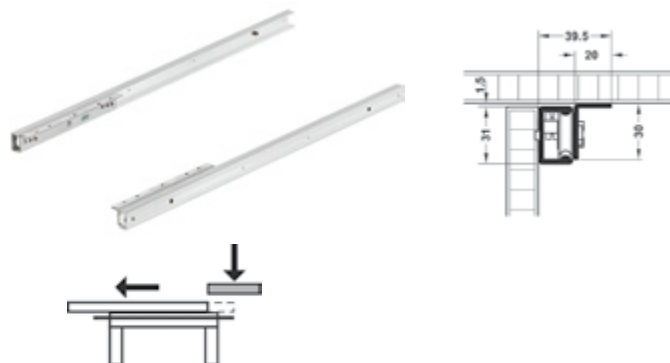


Навантаження 60 кг, довжина 850 мм.

Ширина вкладної деталі 600 мм, проєм для вкладної деталі 640 мм

Артикул	Опис	
642.56.802	Для 1 вкладної деталі	1
642.56.802	Для 1 вкладної деталі	1
642.57.112	Для 1 вкладної деталі	1

Направляючі роликові для розсувних столів

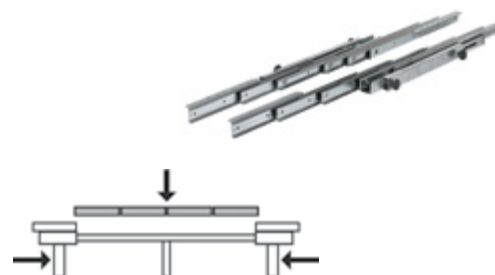


Навантаження 60 кг, довжина 1000 мм.

Ширина вкладної деталі 600 мм, проєм для вкладної деталі 700 мм

Артикул	Опис	
642.68.922	Для 1 вкладної деталі	1

Асинхронні роликові направляючі для кулісних столів та царг

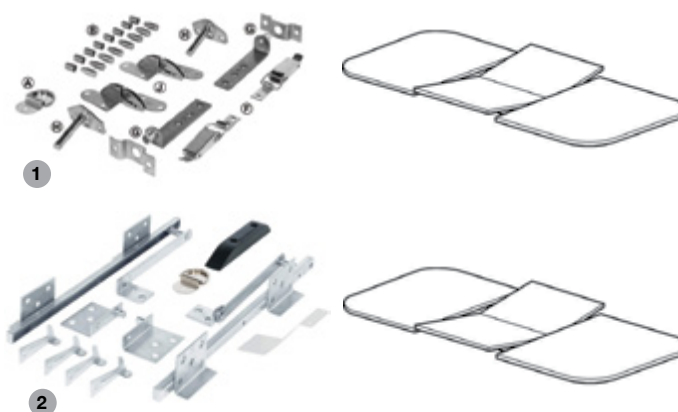


Навантаження 90 кг, довжина 620 мм.

Ширина вкладних деталей 1-4 x 500 мм, проєм для вкладних деталей 2100 мм

Артикул	Опис	
642.69.506	Для 4-х вкладних деталей	1

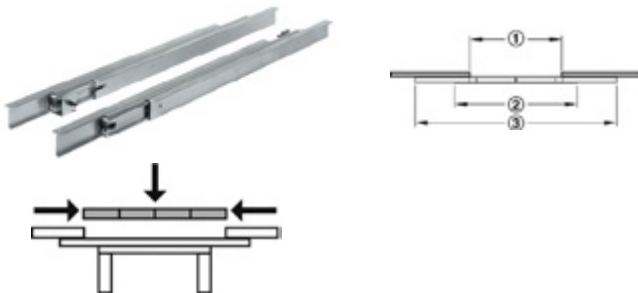
Комплект для розсувного столу



Артикул	Опис	
642.47.501	товщина стільниці 19 мм	1
642.47.511	для закритих ящиків, товщ.стільниці 22 мм	1
642.47.521	для закритих ящиків, товщ.стільниці 16-32 мм	1

Фурнітура для розсувних столів

Направляючі для розсувних столів



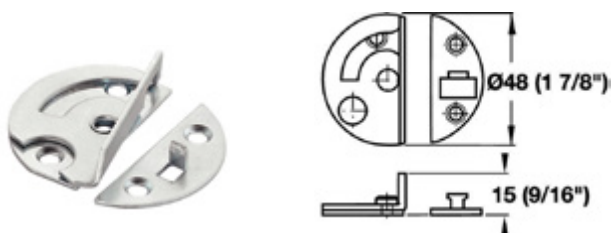
Артикул	Опис	
642.21.897	Для 1-4 вкладних деталей	1

Вирівнююча система для столів



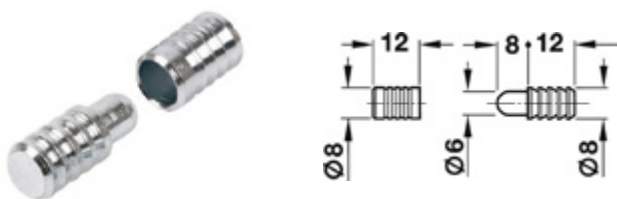
Артикул	Опис	
641.10.903	2500 мм, алюміній/сталь	1 компл.

Поворотний замок для розсувних столів



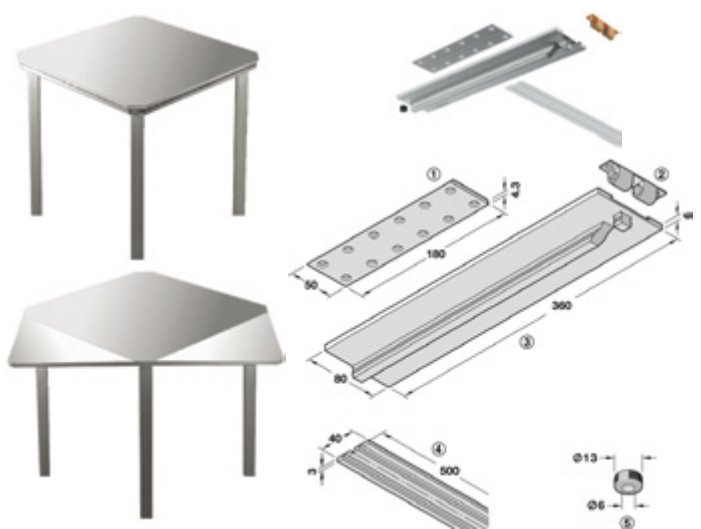
Артикул	Опис	
642.48.921	матеріал сталь, покриття оцинковане	1/100

Направляючий штифт для каркасних столів



Артикул	Опис	
642.51.241	матеріал сталь хромована	1
642.51.243	матеріал сталь жовта хромована матова	1

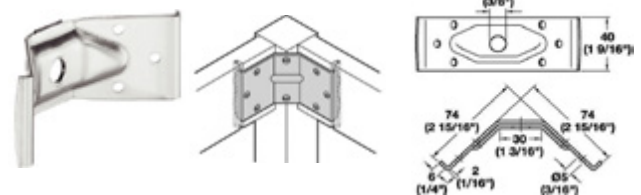
Фурнітура для розширення столів



Артикул	Опис	
642.40.008	Глибина 250 мм, навантаження 20 кг	1

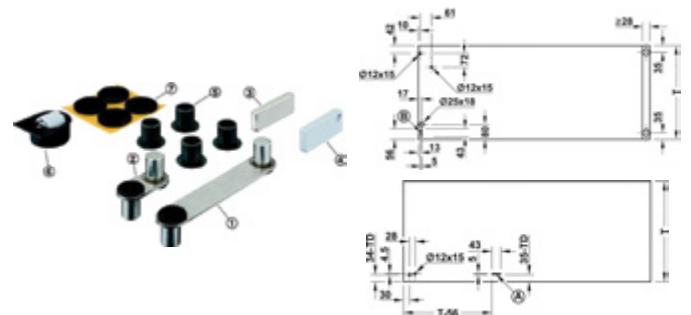
Фурнітура для столів, з'єднувач кутовий

Для з'єднання ніжок столу з каркасом



Артикул	Опис	
641.00.901	сталь оцинкована 74x74x40 мм	1
641.00.910	сталь оцинкована 67x67x70 мм	1

К-т фурнітури для поворотного столу



- Ширина макс. 1200 мм, глибина макс. 600 мм, товщина
- Товщина панелі: верхня >25 мм, бічна >28 мм
- Встановлюється безпосередньо на стільницю, забезпечує обертання до 360°
- Здатна витримувати навантаження від 50 до 150 кг

Артикул	Опис	
646.31.000	сталь	1

Два нижні ролики до поворотного столу замовляйте, будь ласка, окремо

Кабельні канали

Кабельні канали

Круглий канал



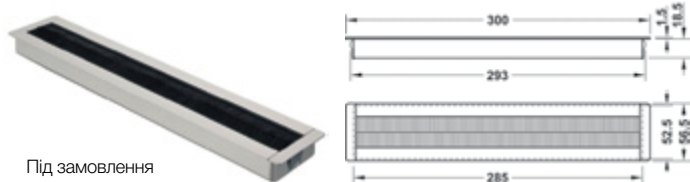
Мал	Артикул	Опис	
1	428.96.102	пластик, колір коричневий, D60 мм	1/100
2	428.96.704	пластик, колір білий, D80 мм	1/100
3	428.96.202	пластик, колір хромований, D60 мм	1/100
4	428.96.302	пластик, колір чорний, D60 мм	1/100
4	428.96.304	пластик, колір чорний, D80 мм	1/100
5	428.96.402	пластик, колір бежевий, D60 мм	1/100
5	428.96.404	пластик, колір бежевий, D80 мм	1/100
6	428.96.502	пластик, колір світло-сірий, D60 мм	1/100
6	428.96.504	пластик, колір світло-сірий, D80 мм	1/100
7	428.96.702	пластик, колір білий, D60 мм	1/100
8	631.21.002	пластик, колір нерж. сталь, 60 мм	1/100

Кабельний канал прямокутний



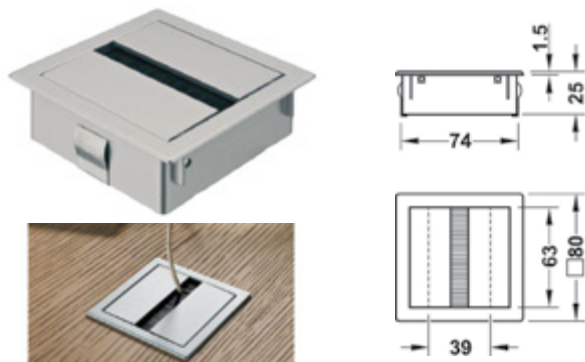
Мал	Артикул	Опис	
1	631.21.112	пластик, колір коричневий, 80x80 мм	1/100
2	631.21.312	пластик, колір чорний, 80x80 мм	1/100
3	631.21.712	пластик, колір білий, 80x80 мм	1/100

Кабельний канал прямокутний



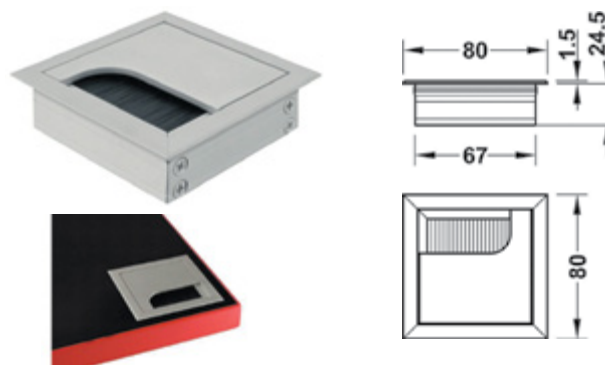
Артикул	Опис	
631.53.910	56 x 300 мм, сріблястий колір	1

Кабельний канал сріблястий, 80 x 80 мм



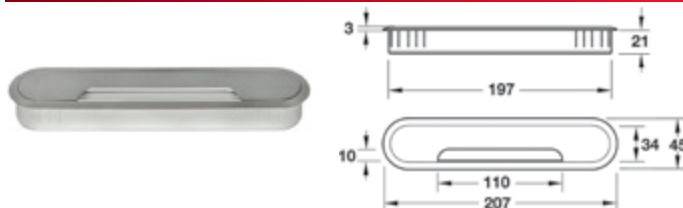
Артикул	Опис	
631.52.920	цинк, колір срібний	1
631.52.320	цинк, колір чорний	1

Кабельний канал, алюміній, 80 x 80 мм



Артикул	Опис	
631.51.911	алюміній	1

Кабельний канал 2-секційний овальний



Артикул	Опис	
631.36.200	207 x 45 мм, колір білий, алюміній	1

Засувний гачок



Артикул	Опис	
642.51.226	50 мм, сталь оцинкована	1

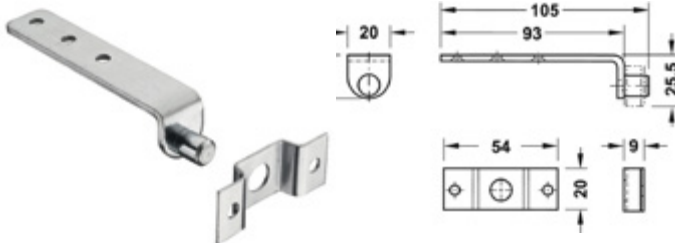
Кабельні канали

Кабельний канал



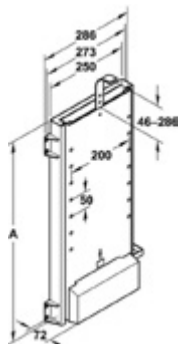
Мал	Артикул	Опис	
1	631.35.013	колір нерж. сталь, D60 мм	1/100
1	631.35.015	колір нерж. сталь, D80 мм	1/100
2	631.35.212	колір білого алюмінію, D60 мм	1/100
2	631.35.214	колір білого алюмінію, D80 мм	1/100
3	631.35.312	колір чорний, D60 мм	1/100
3	631.35.314	колір чорний, D80 мм	1/100

Опора царги



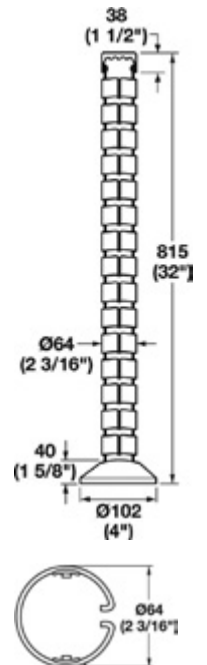
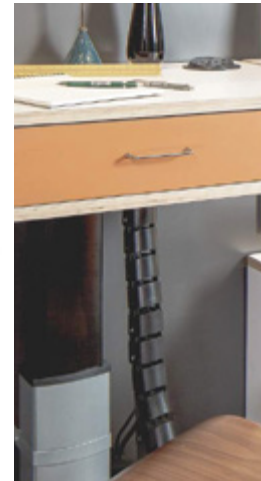
Артикул	Опис	
642.48.505	сталь оцинкована, пара	1

Електричний підйомник плазм і LCD



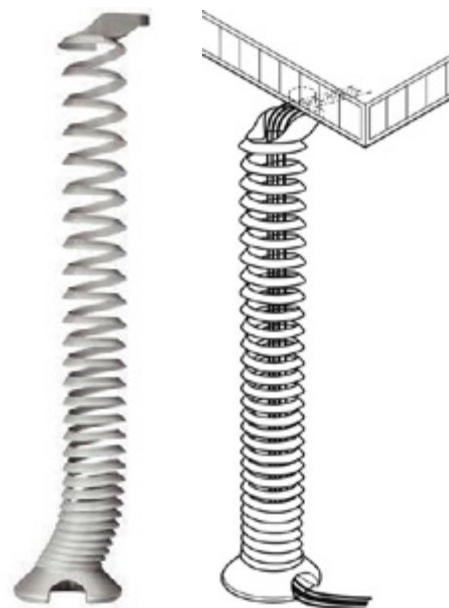
Артикул	Опис	
421.68.453	підйомник плазм і LCD 1000, 750-1750 мм	1

Гнучкий направляючий канал для дротів



Артикул	Опис	
631.01.300	чорний 815 мм	1
631.01.900	сріблястий 815 мм	1
631.01.910	сріблястий 1280 мм	1

Кабельний канал у формі спіралі

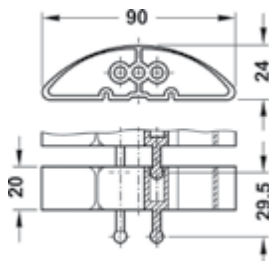


Для столів з регулюванням висоти

Артикул	Опис	
631.20.310	матеріал чорний пластик	1
631.20.910	матеріал сріблястий пластик	1

Поворотна фурнітура

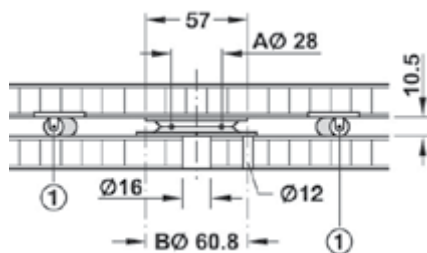
Гнучкий кабельний канал



Артикул	Опис	
631.44.220	матеріал пластик, сріблясто-сірий 1000 мм	1

Поворотна фурнітура

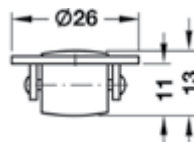
Поворотна фурнітура з роликами



Артикул	Опис	
646.12.103	57x57x10.5 мм, навантаження 50 кг, 360°	1/100

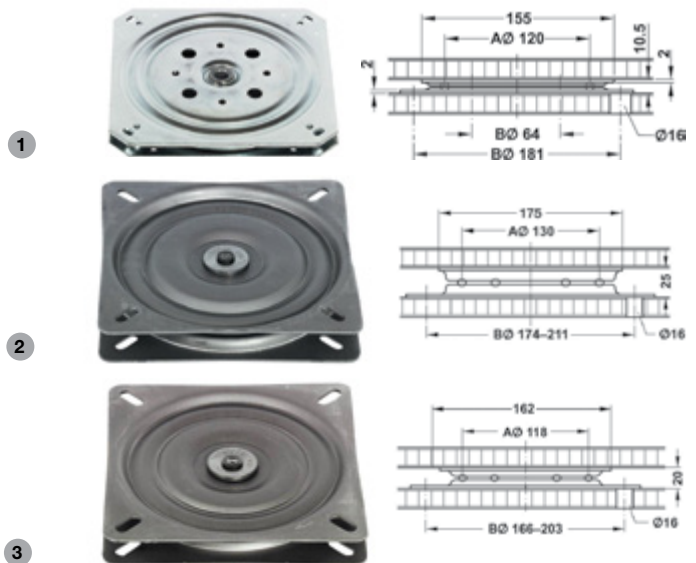
Ролики до поворотної фурнітури замовляйте, будь ласка, окремо

Ролик для поворотної фурнітури



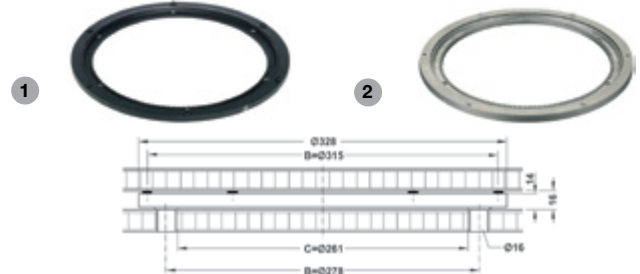
Артикул	Опис	
646.11.016	навантаження 25 кг	1/100

Поворотна фурнітура



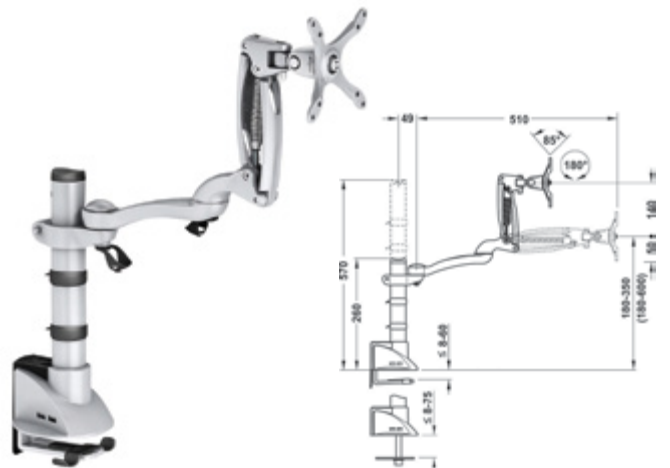
Мал.	Артикул	Опис	
1	646.18.908	155x155x10.5 мм, навант. 150 кг, 360°	1/10
2	646.15.014	175x175x25 мм, навант. 180 кг, 360°	1/10
3	646.14.062	162x162x20 мм, навант. 150 кг, 360°	1/10

Поворотна фурнітура 360°



Мал.	Артикул	Опис	
1	646.27.347	цинк, чорний, 300 кг, 360°, D 328 мм	1
2	646.27.947	цинк, срібний, 300 кг, 360°, D 328 мм	1

Тримач для монітора ELLIPTA



Артикул	Опис	
818.14.942	навантаження 5-7,5 кг, алюміній, пластик	1

Меблеві замки

SYMO, системи запирання, замки, защіпки



12

Замки SYMO, системи із змінною серцевиною

Замок меблевий для шухляд D19 мм

Артикул	Опис	
232.01.781	сталь, покр. нікельов.	1

Замок меблевий для шухляд D19 мм

Артикул	Опис	
232.01.220	цамак, покриття хром полірований	12/120

Центральний поворотний замок в зборі

Артикул	Опис	
234.99.600	цамак, покриття нікель матовий	1/20

Центральний поворотний замок боковий в зборі

Артикул	Опис	
237.47.600	цамак, покриття нікель матовий	1/20

Замок меблевий для жалюзі

Артикул	Опис	
232.30.620	цамак, покриття нікель	1/20

Замок меблевий SYMO 3000

Артикул	Опис	
232.26.600	цамак, покриття нікель, правий	1/20
232.26.602	цамак, покриття нікель, правий	1/20
232.26.610	цамак, покриття нікель, лівий	1/20
232.26.680	цамак, покриття нікель, кріплення універсальне	1/20

Замок з подовженим ригелем

Артикул	Опис	
232.25.600	цамак, покриття нікель, кріплення праворуч	1/20

Замок з подовженим циліндром

Артикул	Опис	
232.26.622	кріплення універсальне	1/20

Запірна втулка для натискних циліндрів SyMO

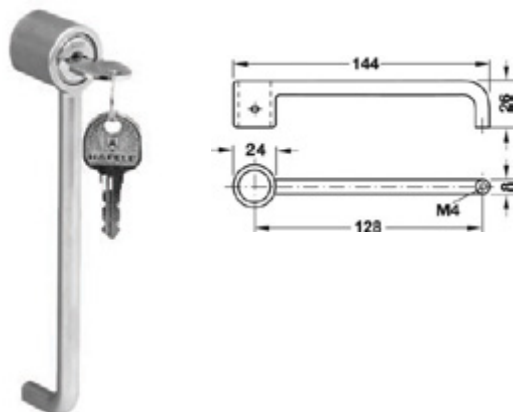
Артикул	Опис	
234.59.994	латунь, покриття нікель матовий	1/20

Замок SyMO

Артикул	Опис	
232.37.623	кріплення праворуч	1/20
232.37.625	кріплення універсальне	1/20

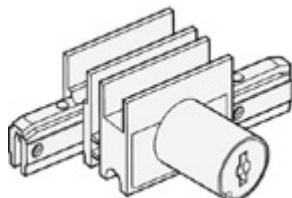
Замки SYMO, системи із змінною серцевиною

Замок з ручкою



Артикул	Опис	
232.26.699	цамак, нікельований	1/20

Замок для скла



Артикул	Опис	
233.02.420	Для товщини скла 6-8 мм	1/20

Центральний поворотний замок



Артикул	Опис	
234.99.261	Замок цамак хромований полірований 19 мм	1

Центральний поворотний замок 600 мм



Артикул	Опис	
234.99.240	Центральний поворотний замок 600 мм	1

Натяжний запор, замок-защіпка для розсувного столу



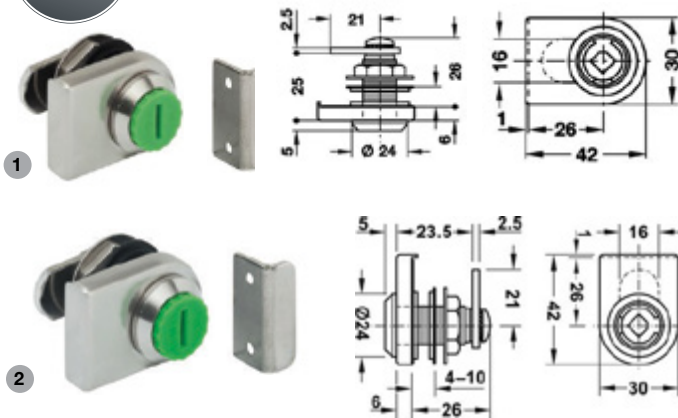
Артикул	Опис	
380.52.925	замок пружинний, сталь оцинкована	1/100

Центральний поворотний замок



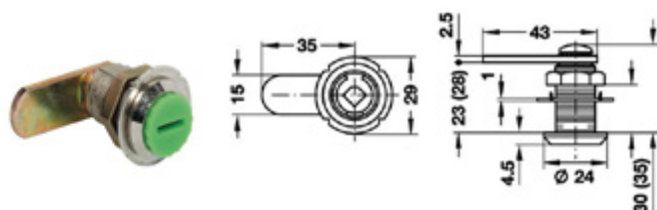
Артикул	Опис	
235.63.300	Важільний замок на код, різне закриття, лівий	1
235.63.301	Важільний замок на код, різне закриття, правий	1

Замок для скла



Мал.	Артикул	Опис	
1	233.42.600	для товщини скла 4-10 мм	1/20
2	233.42.700	цамак, для товщини скла 4-10 мм	1/20

Важільний замок SYMO 3000



Артикул	Опис	
235.88.600	для товщини дверей 17 мм	1/20

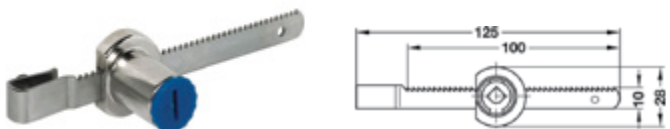
Замки SYMO, системи із змінною серцевиною

Відповідна частина до замка для скла



Артикул	Опис	
233.40.712	покриття нікельована, полірована	1/20

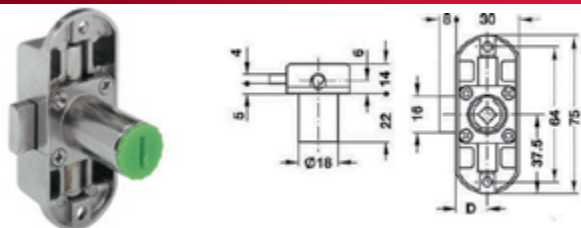
Замок «пила» для скла SYMO



Артикул	Опис	
233.44.600	покриття нікельована, матове	1/20

Замок з поворотною штангою

Замок PICCOLO NOVA



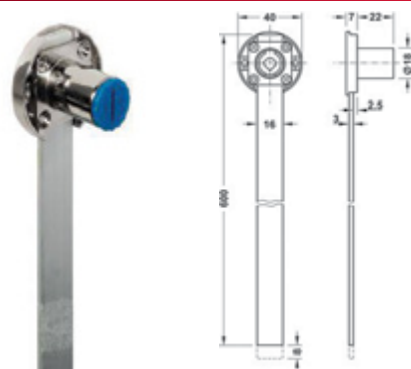
Артикул	Опис	
224.64.650	кріплення зліва	1/20
224.64.600	кріплення праворуч	1/20

Центральний поворотний замок



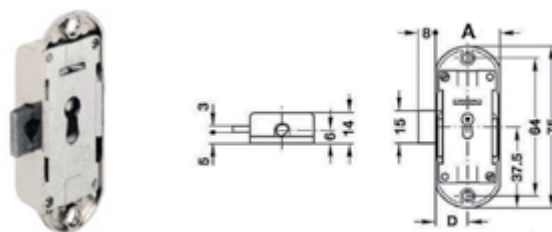
Артикул	Опис	
237.68.600	Замок 19 x 600 мм цамак	1

Замок центральний зі штангою Symo 3000



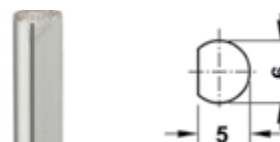
Артикул	Опис	
237.48.600	цамак, покриття нікель	1

Замок PICCOLO NOVA під ключ з борідкою



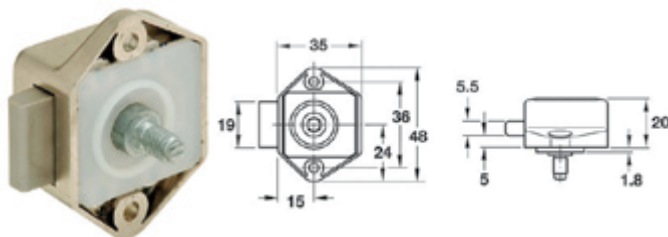
Артикул	Опис	
225.56.609	кріплення праворуч, розмір A = 30 мм, D = 15 мм	1/10
225.56.618	кріплення праворуч, розмір A = 40 мм, D = 25 мм	1/10
225.56.654	кріплення праворуч, розмір A = 30 мм, D = 15 мм	1/10
225.56.663	кріплення ліворуч, розмір A = 40 мм, D = 25 мм	1/10

Профільна штанга



Артикул	Опис	
226.07.209	розмір 2000 мм, діаметр 6 мм	1
226.07.254	розмір 2500 мм, діаметр 6 мм	1

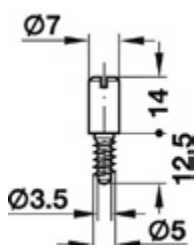
Замок Push-Lock Mini 15 мм



Артикул	Опис	
211.63.102	Нікель матовий, коричневий	1
211.63.602	Нікель матовий, сірий	1
211.61.606	Нікель матовий, сірий	1
211.63.612	Нікель матовий, темно-коричневий	1

Меблевi замки та аксесуари

Замикаючий болт з різьбою 12,5 мм



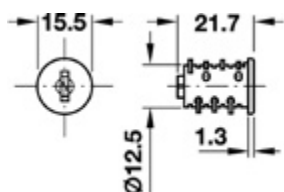
Артикул	Опис	
226.51.707	Сталь нікельована	1

Ключі



Артикул	Опис	
210.11.001	головний ключ SYMO, HS1 д/однак. комбінац	1
210.11.002	головний ключ SYMO, HS2	1
210.11.003	головний ключ SYMO, HS3 д/однак. комбінац	1
210.11.080	для додатков. ключа	1
210.11.090	ключ видалення SYMO, HS1, HS3 д/однак. комбінації	1

Циліндр SYMO з різним замиканням, сортовані



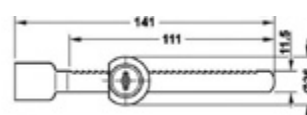
Артикул	Опис	
210.41.701	комбінації HS3 з кл.№ 0601-0650	1/50
210.41.702	комбінації HS3 з кл.№ 0651-0700	1/50
210.41.703	комбінації HS3 з кл.№ 0701-0750	1/50
210.41.704	комбінації HS3 з кл.№0751-0800	1/50
210.41.705	комбінації HS3 з кл.№0801-0850	1/50
210.41.707	комбінації HS3 з кл.№0901-0950	1/50
210.41.708	комбінації HS3 з кл.№0951-1000	1/50

Циліндр SYMO з однаковим замиканням, сортовані



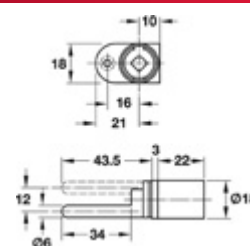
Артикул	Опис	
210.40.600	2600 різних комбінацій, цамак нікельований	1/20
210.40.601	комбінації SH 0001, нікельов.	1/20
210.40.602	комбінації SH 0002, нікельов.	1/20
210.40.603	комбінації SH 0003, нікельов.	1/20
210.40.604	комбінації SH 0004, нікельов.	1/20
210.40.605	комбінації SH 0005, нікельов.	1/20
210.40.606	комбінації SH 0006, нікельов.	1/20
210.40.607	комбінації SH 0007, нікельов.	1/20
210.40.608	комбінації SH 0008, нікельов.	1/20

Замок для розсувних скляних дверей



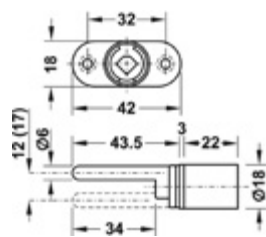
Артикул	Опис	
233.20.220	для товщини скла 4-7 мм	1/12

Центральний поворотний замок SyMO з 1-сторонньою кріпильною планкою



Артикул	Опис	
234.98.650	цамак, покриття нікель, хід 12 мм	1
234.98.660	цамак, покриття нікель, хід 17 мм	1

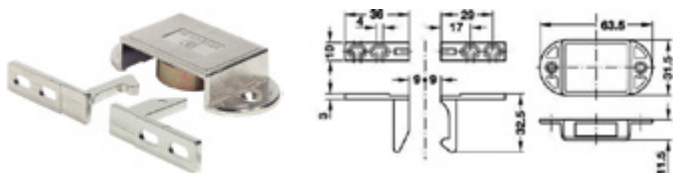
Центральний поворотний замок SyMO з 2-сторонньою кріпильною планкою



Артикул	Опис	
234.98.600	цамак, покриття нікель, хід 12 мм	1
234.98.610	цамак, покриття нікель, хід 17 мм	1

Замикачі та фіксатори

Дверний замок



Артикул	Опис	
245.58.754	матеріал цинк, стопорна деталь нейлон	1/500

Складова частина замка



Артикул	Опис	
245.54.790	Складова частина замка Mini-Latch біл.	1/400

Защіпка-фіксатор



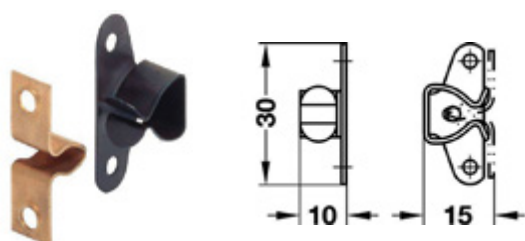
Артикул	Опис	
245.07.702	матеріал сталь, стопорна деталь нейлон	1/500

Пружинна защіпка MINI LATCH



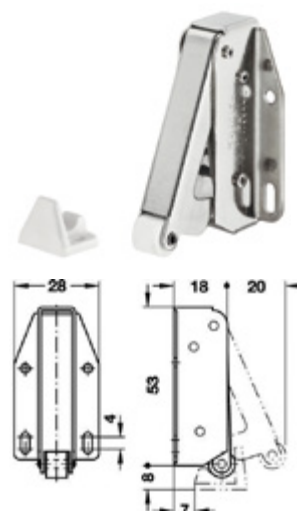
Артикул	Опис	
245.54.701	Нікельована біла 27 x 34 мм	1

Цокольна защіпка



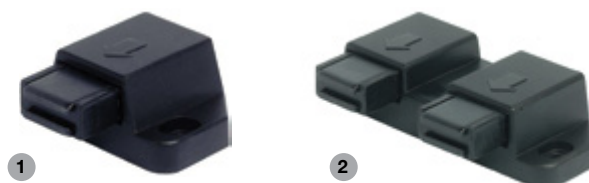
Артикул	Опис	
245.05.502	Цокольна защіпка 30 мм, сталь пружинна	1

Автоматична пружинна защіпка Quick



Артикул	Опис	
245.55.913	Сталь, пластмаса	1

Фіксатор магнітний для скла



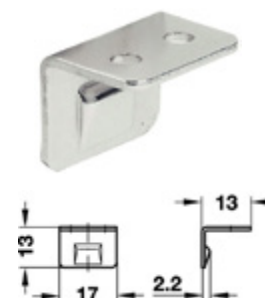
Мал.	Артикул	Опис	
1	245.67.310	одинарний чорний	1
2	245.67.320	подвійний чорний	1

Меблева засувка



Мал.	Артикул	Опис	
1	251.10.703	сталь нікельована, розмір 70 мм	1/100
2	251.01.106	сталь, нікельована, 50 x 13,5 мм	1/100

Складова частина замка



Артикул	Опис	
251.74.707	Відпов. планка до шпінгалета, сталь, нікельов.	1/100

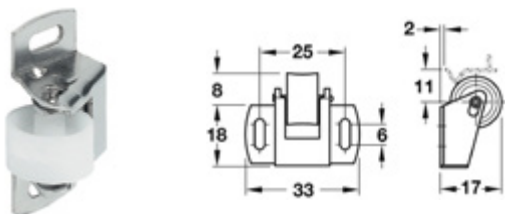
Замки та фіксатори

Автоматичний дверний запір



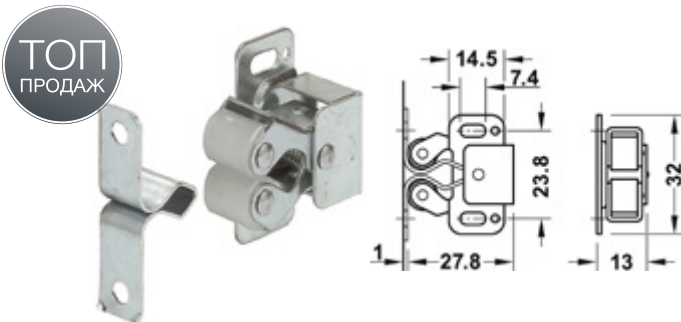
Артикул	Опис	
245.58.754	Цамак, пластмаса	1


Ролик



Артикул	Опис	
241.01.710	Закриваючий ролик, сталь нікельована	1


Ролик



Артикул	Опис	
244.01.113	Закриваючий ролик, сталь воронена	1
244.01.903	Закриваючий ролик, сталь оцинкована	1

Гачок для замикання



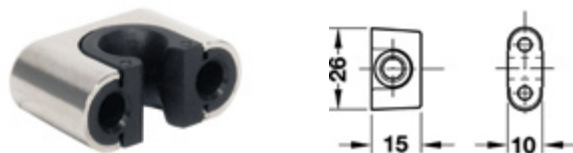
Артикул	Опис	
226.30.761	D=6 мм правий	1
226.30.763	D=6 мм правий	1
226.26.764	D=6 мм лівий	1
226.26.781	D=8 мм	1

Стопор до затискача



Артикул	Опис	
246.86.025	D25x7 мм, 3.6 кг	1


Напрямна для штанги



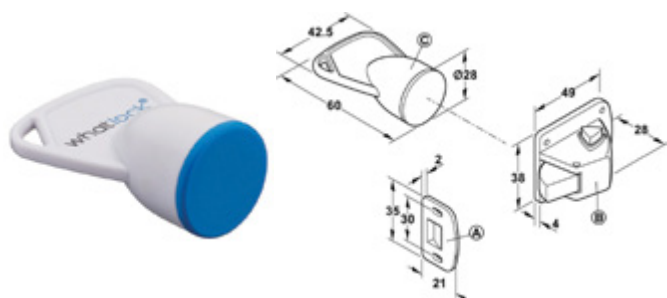
Артикул	Опис	
239.75.761	6 мм, цамак	1
239.75.781	8 мм, цамак	1

Прихована дверна магнітна защіпка Whatlock



Артикул	Опис	
245.41.792	Магнітна защіпка, пластик, білий - синій	1

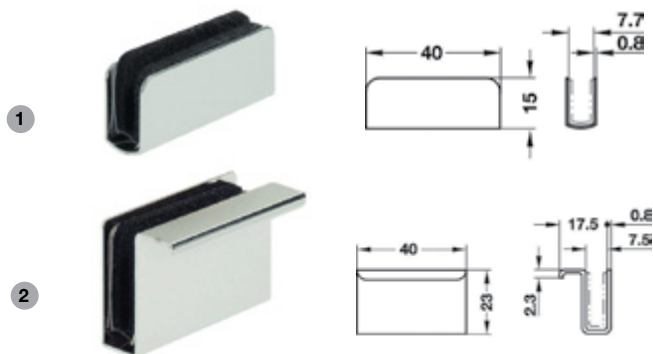
Прихована дверна магнітна защіпка Whatlock



Артикул	Опис	
245.41.798	Магнітна защіпка, пластик, білий - синій	1

Замки та заціпки

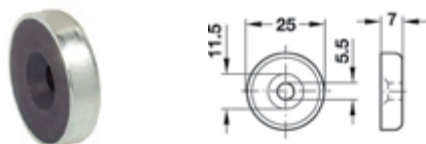
Ручка для магніту, для скляних дверей



Мал.	Артикул	Опис	
1	245.66.201	40 x 15 мм, скло 4-6 мм, хромована	1
2	245.66.221	40 x 23 мм, скло 4-6 мм, хромована	1

Магнітні тримачі

Фіксатор меблевий магнітний



Артикул	Опис	
246.86.025	D25x7 мм, 3,6 кг	1

Фіксатор меблевий



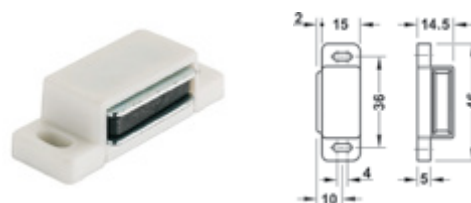
Мал.	Артикул	Опис	
1	246.26.741	утримуюче зусилля 2 кг, білий	1/100
1	246.26.141	утримуюче зусилля 2 кг, коричневий	1/100
1	246.26.940	утримуюче зусилля 2 кг, сірий	1/100
2	246.26.720	утримуюче зусилля 3-4 кг, білий	1/100
2	246.29.105	утримуюче зусилля 4-5 кг, коричневий	1/100

Меблева магнітна заціпка



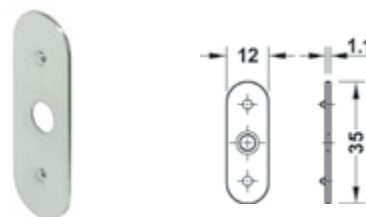
Мал.	Артикул	Опис	
1	246.01.312	утримуюче зусилля 2 кг, чорний	1/100
2	246.09.103	утримуюче зусилля 3-4 кг, коричневий	1/50
2	246.09.701	утримуюче зусилля 3-4 кг, білий	1/50
3	246.13.120	утримуюче зусилля 3-4 кг, коричневий	1/50
3	246.13.720	утримуюче зусилля 3-4 кг, білий	1/50

Магнітний тримач



Артикул	Опис	
246.26.142	Коричневий	1
246.26.342	Чорний	1
246.26.743	Білий	1
246.26.950	Срібний	1

Відповідна планка для магнітного тримача



Артикул	Опис	
246.26.992	Для кріплення шурупом	1

Наповнення для шаф та гардеробів. Фурнітура для ліжок



Гардеробні ліфти

Гардеробний ліфт



Артикул	Опис
805.20.081	10 кг, 600-1000 мм, хром, чорний
805.20.056	10 кг, 770-1200 мм, хром, чорний

Гардеробний ліфт



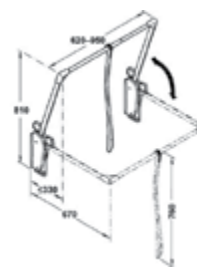
Артикул	Опис
805.20.525	10 кг, 440-610 мм, срібний
805.20.731	10 кг, 600-1000 мм, нікель, білий
805.20.532	10 кг, 600-1000 мм, срібний
805.20.557	10 кг, 770-1200 мм, срібний

Гардеробний ліфт



Артикул	Опис
805.20.855	10 кг, 770-1200 мм, хром, білий
805.20.831	10 кг, 600-1000 мм

Гардеробний ліфт INNOMINATO



Артикул	Опис
805.29.200	8 кг, 620-950 мм, хром, чорний
805.29.300	8 кг, 620-950 мм, хром, чорний
805.29.901	8 кг, 620-950 мм, срібний

Гардеробний ліфт PROFESSIONAL



Артикул	Опис
805.24.230	15 кг, 870-1190 мм, хром, чорний
805.24.330	15 кг, 870-1190 мм, нікель, чорний

Гардеробний ліфт ONLY



Артикул	Опис
805.21.400	12 кг, 730-1190 мм, бежевий
805.21.901	12 кг, 730-1190 мм, срібний
805.21.300	12 кг, 730-1190 мм, чорний

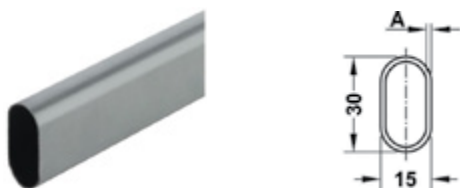
Штанготримачі

Дистанційна підкладка



Мал	Артикул	Опис	
1	805.20.378	матеріал пластик, колір чорний	1
2	805.20.579	матеріал пластик, колір срій	2

Штанга гардеробна OVA



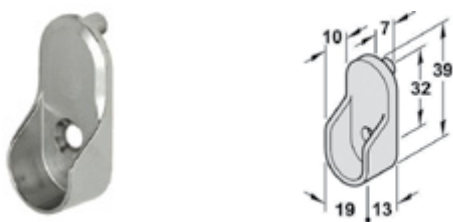
Артикул	Опис	
801.03.222	покриття хромоване, довжина 2500 мм, A=0,8 мм ТОП ПРОДАЖ	1
801.13.222	покриття хромоване, довжина 2500 мм, A=1,0 мм	1
801.10.222	покриття хромоване, довжина 2500 мм, A=1,2 мм ТОП ПРОДАЖ	1
801.14.702	покриття нікельоване, довжина 2500 мм, A=1,0 мм	1

Штанготримач для кріплення до бокової стінки



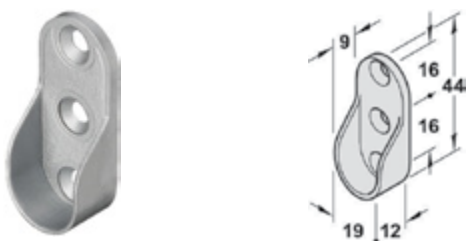
Артикул	Опис	
803.33.757	покриття нікельоване	1

Штанготримач для шафної штанги



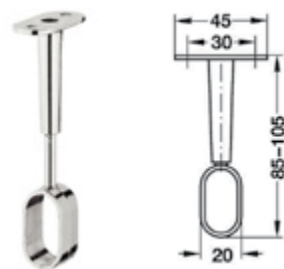
Артикул	Опис	
803.33.725	з 1 отвором, нікельований	1

Штанготримач для шафної штанги



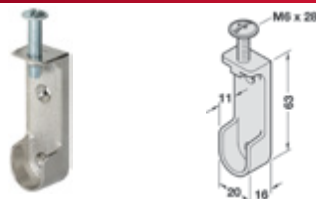
Артикул	Опис	
803.25.950	боковий OVA 30 x 15 мм цамак колір алюміній	1

Штанготримач центральний



Артикул	Опис	
802.07.200	покриття хромоване, розмір 85 - 105 мм	1

Штанготримач



Артикул	Опис	
803.32.721	цамак, нікель	1

Гачок



Артикул	Опис	
803.29.317	пластик, чорний	1
803.29.719	пластик, білий	1
803.29.910	пластик, срібний	1

Підставка для одягу PISOLO



Артикул	Опис
805.74.500	матеріал пластик, колір срій

Тримачі

Краваткотримач висувний



Артикул	Опис	
807.41.210	покриття хромоване, розмір 74 x 455 x 87 мм	1
807.41.211	покриття хромоване, розмір 74 x 455 x 118 мм	1

Тримач для краваток



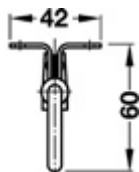
Артикул	Опис	
805.67.905	454 x 65 x 67 мм, колір срібний	1

Тримач для ременів на 8 гачків

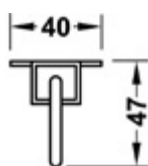


Артикул	Опис	
805.67.915	454 x 42 x 71 мм, колір срібний, гачки хромовані	1

Висувна гардеробна штанга-вішак



Артикул	Опис	
805.01.752	покриття нікельоване, розмір 260 мм	1
805.01.761	покриття нікельоване, розмір 310 мм	1
805.01.770	покриття нікельоване, розмір 360 мм	1
805.01.789	покриття нікельоване, розмір 410 мм	1



Артикул	Опис	
805.12.401	довжина 390 мм, 10 кг, біла	1
805.12.410	довжина 400 мм, 10 кг, коричнева	1

Тримач для штанів



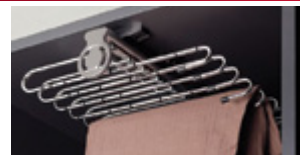
Артикул	Опис	
805.93.811	для ширини корпусу 600 мм, розмір 564x475x82 мм	1
805.93.812	для ширини корпусу 700 мм, розмір 664x475x82 мм	1
805.93.813	для ширини корпусу 800 мм, розмір 764x475x82 мм	1

Тримач для 10 пар штанів



Артикул	Опис	
805.45.204	покриття хромоване, розмір 465x480x100 мм	1

Тримач для штанів висувний



Артикул	Опис	
805.93.241	покриття нержавіюча сталь, розмір 340x467x113 мм	1

Тримач для краваток



Артикул	Опис	
807.20.743	покриття нікельоване, ширина 425 мм	1

Краваткотримач



Артикул	Опис	
807.17.200	покриття хромоване, розмір 320 x 160 x 25 мм	1

Полиці для взуття

Висувна поворотна рама на 180°



Артикул	Опис	
806.22.401	для 50 пар взуття, з полицями 800x1680x365 мм, чорна	1
806.22.501	для 50 пар взуття, з полицями 800x1680x365 мм, сіра	1
806.22.701	для 50 пар взуття, з полицями 800x1680x365 мм, біла	1

Висувна поворотна рама на 180°



Артикул	Опис	
806.22.700	для 20 пар взуття, з полицями, 800x1000x365 мм, біла	1
806.22.400	для 20 пар взуття, з полицями, 800x1000x365 мм, чорна	1
806.22.500	для 20 пар взуття, з полицями, 800x1000x365 мм, сіра	1

Полиця для взуття



SAVETTO

Артикул	Опис	
892.11.900	матеріал алюміній, розмір 510-940 мм, прозора	1
892.11.300	матеріал алюміній, розмір 510-940 мм, чорна	1
892.11.702	матеріал алюміній, розмір 510-940 мм, біла	1
892.11.901	матеріал алюміній, розмір 510-940 мм, сіра	1

Полиця для взуття



ТОП ПРОДАЖ

Артикул	Опис	
892.12.906	покриття хромоване, розмір 460-750 мм	1

Настінна шина



Артикул	Опис	
892.12.990	срібляста, 1120 мм	1

Полиця для взуття



Артикул	Опис	
805.93.871	для ширини корпусу 600 мм, розмір 564x475x152 мм	1
805.93.872	для ширини корпусу 700 мм, розмір 664x475x152 мм	1
805.93.873	для ширини корпусу 800 мм, розмір 764x475x152 мм	1

Відкидна фурнітура для взуття

ТОП ПРОДАЖ



Артикул	Опис	
892.14.719	к-сть секцій 1 шт., колір білий	1
892.14.742	к-сть секцій 2 шт., колір білий	1



Артикул	Опис	
892.14.253	к-сть секцій 3 шт., колір алюміній	1
892.14.353	к-сть секцій 3 шт., колір чорний	1
892.14.453	к-сть секцій 3 шт., колір бежевий	1

Полиці для взуття, гардеробні гачки

Полиця для взуття



Артикул	Опис	
805.80.300	матеріал пластик, розмір 580-900 мм	1

Полиця для взуття



Артикул	Опис	
807.07.770	Білий алюміній, пластик. 920-1000x505x177 мм	1

Висувне поворотне дзеркало



Артикул	Опис	
805.72.290	450x38x1155 мм, шафа глибиною від 450 мм, алюміній	1

Драбина



Артикул	Опис	
505.04.310	колір антрацит	1

Міні-сейф домашній



Артикул	Опис	
836.24.450	145x400x350 мм, 15 кг, коричневий/бежевий	1

Гачок гардеробний



Артикул	Опис	
842.01.909	18 x 35 x 60 мм, алюміній анодований	1



Артикул	Опис	
842.59.000	55 x 95 мм, нерж. ст. мат. крац.	1



Артикул	Опис	
844.33.020	цамак, колір нержавіюча сталь, 13 x 93 мм	1
844.33.220	цамак, колір хром полірований, 13 x 93 мм	1



Артикул	Опис	
844.33.400	врізний, цамак хромований, матовий 19 x 65 мм	1
844.33.600	врізний, цамак нікельований, матовий 19 x 65 мм	1

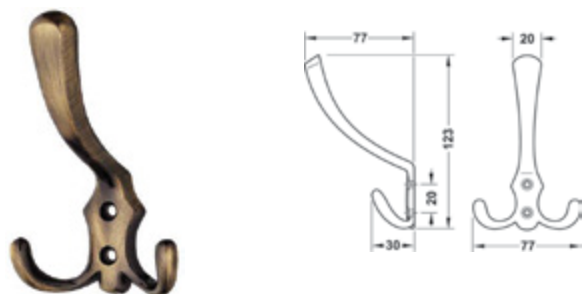
Гардеробні гачки



Артикул	Опис	
844.76.020	врізний, цамак хромований, матовий 19 x 65 мм	1



Артикул	Опис	
885.05.251	хром. поліров. 77 x 30 x 46 мм	1



Артикул	Опис	
885.05.101	77 x 77 x 123 мм цамак коричневий стара бронза	1



Артикул	Опис	
855.00.000	нержавіюча сталь матова 60 x 70 мм	1



Артикул	Опис	
846.52.808	53 x 53 мм алюм., поліров.	1



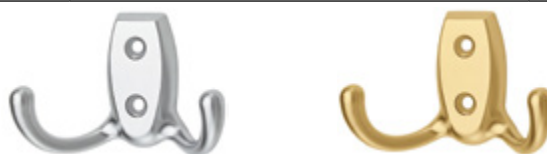
Артикул	Опис	
842.20.959	17x41x47 мм, алюміній анодований	1



Артикул	Опис	
842.34.030	сталь матова, 20 x 55 x 180 мм	1



Артикул	Опис	
844.28.102	круглі елементи, чорний матовий, 42 x 14 x 35 мм	1
844.28.112	квадратні елементи, чорний матовий, 42 x 14 x 35 мм	1



Артикул	Опис	
855.00.032	Цамак, хром матовий, 76x46x20 мм	1
855.00.038	Цамак, мідь полірована, 76x46x20 мм	1



Артикул	Опис	
855.00.020	Цамак, бронза полірована, 75x123x20 мм	1
855.00.022	Цамак, хром матовий, 75x123x20 мм	1

▼ Прасувальні дошки

Вбудована прасувальна дошка IRONFIX



Артикул	Опис	
568.60.710	колір білий, чохол - колір сірий	1

Прасувальні дошки



Артикул	Опис	
568.60.720	колір білий, вмонтована за лицьовою панеллю	1



Артикул	Опис	
568.60.780	колір білий, чохол - колір сірий в смужку	1



Артикул	Опис	
568.60.790	колір білий, без чохла, висувна, поворотна	1

Прасувальна дошка IRONFIX



Артикул	Опис	
568.66.700	колір білий, чохол - колір сірий в смужку	1

Дошка прасувальна IRONFIX



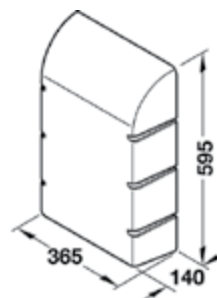
Артикул	Опис	
568.66.720	колір білий, без чохла	1
568.66.723	колір білий, з чохлом - колір алюміній	1

Додатковий запасний тканинний чохол



Артикул	Опис	
568.60.907	для дошки 568.60.710, колір сірі смужки	1
568.60.923	колір алюміній, з еластичним кріпленням	1

Чохол для прасувальної настінної дошки



Артикул	Опис	
568.66.790	колір білий, для дошки 568.66.700, 720, 723	1

Фурнітура для ліжок

З'єднувач для ліжка



Мал	Артикул	Опис	
1	271.19.946	висота 127 мм, сталь оцинкована	1/100
2	271.52.003	розмір 16 x 60 x 3,5 мм	1/100



Артикул	Опис	
273.07.937	З'єднувач для каркаса одно- і двоспального ліжка	1/40
273.07.946	З'єднувач поперечний 23 мм	1/40

Фурнітура для ліжок

Фурнітура для ліжок. Механізми для відкидних та підйомних ліжок

З'єднувач для ліжка кутовий



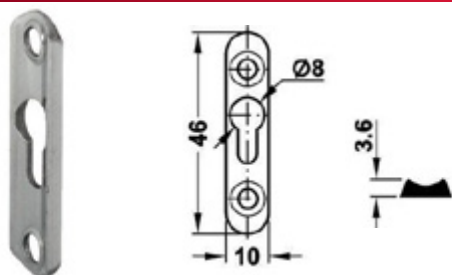
Мал	Артикул	Опис	
1	271.05.906	висота 95 мм, покриття оцинковане	1/50
1	271.05.915	висота 145 мм, покриття оцинковане	10/30
2	271.03.930	висота 130 мм, покриття сталь хром., комплект на одне ліжко	10/30
3	271.03.531	130 мм сталь оцинкована, комплект	10/30

З'єднувач каркаса ліжка



Артикул	Опис	
273.03.515	сталевий оцинкований 70 мм	1
273.03.523	сталевий жовтий 70 мм	1
273.03.524	сталевий жовтий 70 ммБ	1

З'єднувач каркасу ліжка



Артикул	Опис	
271.53.000	10.5x45x3.5 мм	1/100

Механізм пружинний SWING-AWAY-SUPER



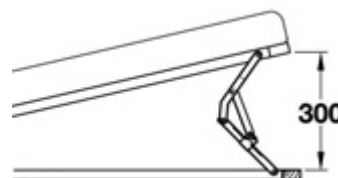
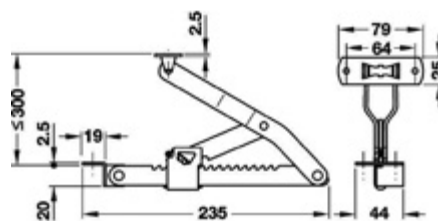
Артикул	Опис	
274.51.920	для розміру матраца ≤1400 x 2000 мм	1

Захисний кожух для SWING-AWAY-SUPER



Артикул	Опис	
274.51.190	колір білий RAL 9010	1

Механізм підйому та фіксації



Артикул	Опис	
274.00.833	висота 300 мм	2/20

Підйомний механізм для відкидного ліжка



Артикул	Опис	
274.52.913	сталь колір срібний 1400 мм	1

Фурнітура для ліжок. Механізми для відкидних та підйомних ліжок

Фіксуюча стрічка для ліжок

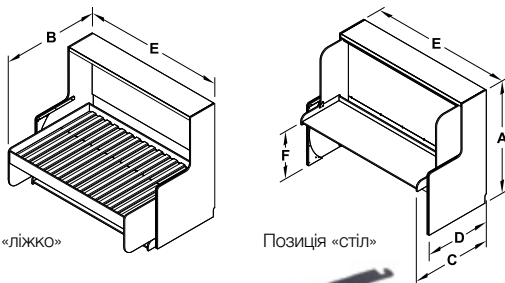


Артикул	Опис	
271.87.922	3 стрічки в комплекті	1

Відкидне ліжко TAVOLETTO



Фурнітура для відкидного ліжка-столу



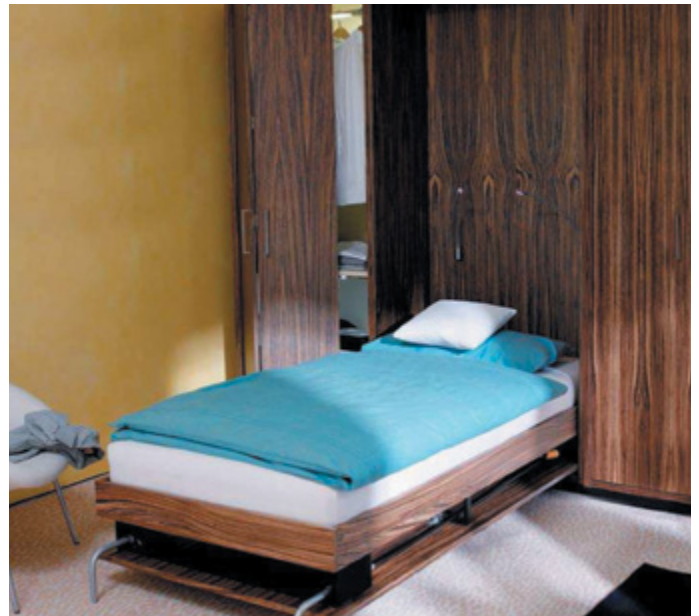
Позиція «ліжко»

Позиція «стіл»

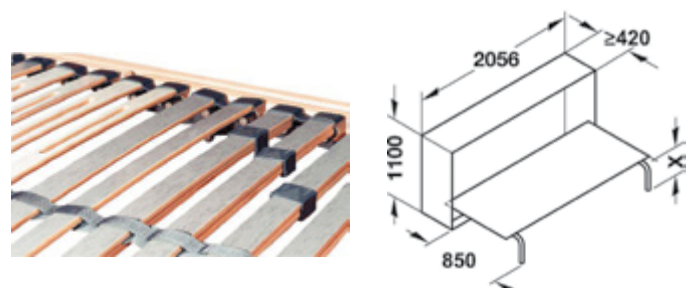


Артикул	Опис	
271.97.300	розмір 900 x 2000	1

Відкидне ліжко BETTLIFT



Артикул	Опис	
271.91.135	1400 x 2000 мм (без матраца)	1
271.91.114	900 x 2000 мм (без матраца)	1
271.91.115	900 x 2000 мм (з матрацом)	1



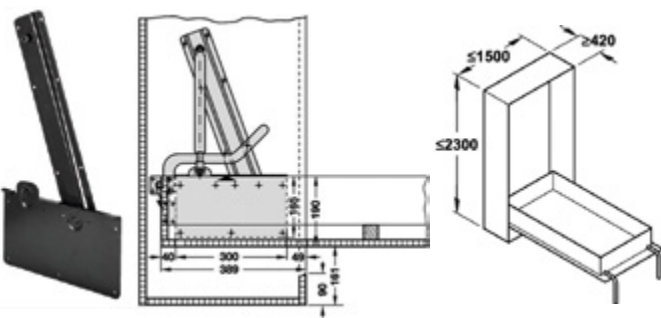
Артикул	Опис	
271.91.145	900 x 2000 мм (без матраца)	1

Фурнітура для відкидного ліжка



Артикул	Опис	
271.95.204	монтаж поперечний	1

Фурнітура для відкидного ліжка



Артикул	Опис	
271.95.203	монтаж поздовжній	1

Газовий амортизатор для відкидного ліжка



Артикул	Опис	
271.99.410	газовий 1900 N (100 кг)	1
271.99.202	газовий 800N (80 кг)	1

Поворотна опора для відкидного ліжка



Артикул	Опис	
271.95.361	колір ніжка білий алюміній	1

HÄFELE



FREE SPACE ЕЛЕГАНТНІСТЬ ТА КОМФОРТ

- > Не потребує петель
- > Для фасадів висотою від 225 до 650 мм
- > Для ваги фасадів від 0,7 до 19,1 кг
- > Надзвичайно компактні розміри для шаф із внутрішньою глибиною від 63 мм
- > Для фасадів з ручкою та без неї з механізмом відкриття Push
- > З кутлом відкриття 90° або 107°
- > Можливе регулювання по висоті та в сторони, кута нахилу та утримуючої сили



Гефеле Україна ТзОВ

вул. Б. Хмельницького, 200, 1 пов. 79037 Львів Україна
+380 / 32 / 235-15-63, 235-15-60

www.hafele.ua www.hafeleshop.com.ua

HÄFELE

НЕОБМЕЖЕНІ МОЖЛИВОСТІ

РОЗСУВНІ ТА МІЖКІМНАТНІ ДВЕРІ НОВОГО ПОКОЛІННЯ



SLIDING



Фурнітура для розсувних дверей Slido – це повний спектр продуктів для безмежних дизайнерських рішень.

Для накладних, вкладних чи комбінованих розсувних дверей з деревини, скла або з алюмінієвих рам, вагою від 12 до 70кг. Всі вони мають м'які та безшумні ходові характеристики, а також забезпечують швидкий та легкий монтаж.

Багаторічний досвід у галузі меблевої фурнітури, інженери-спеціалісти та знання тенденцій міжнародного ринку меблевої фурнітури – це основа розробок систем розсувних дверей. Для різноманітних ідей завжди знайдуться професійні рішення.



Гефеле Україна ТзОВ

вул. Б. Хмельницького, 200, 1 пов. 79037 Львів Україна

+380 / 32 / 235-15-63, 235-15-60

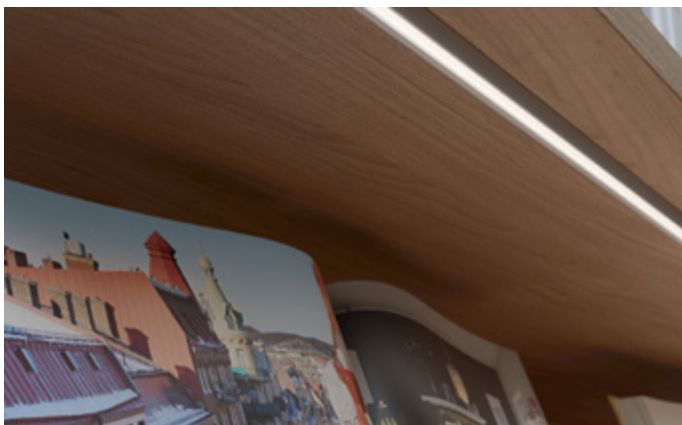
www.hafele.ua

www.hafeleshop.com.ua

Світлодіодні системи освітлення

L  **X5**

14



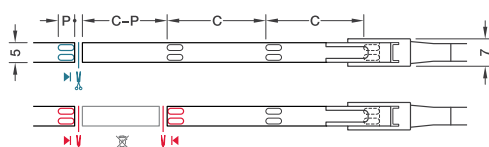
LED-стрічка шириною 5 мм

LOOX 5 LED 2061

12V; 120 LEDs/m; 9.6 W/m; 5 мм



ЕКСТРИМАЛЬНО ВУЗЬКА 5 мм



2700 K	3000 K	4000 K	5000 K	120°	
1860 lx	1960 lx	2000 lx	2060 lx		250 mm
790 lx	850 lx	860 lx	860 lx		500 mm
440 lx	470 lx	480 lx	480 lx		750 mm
270 lx	290 lx	290 lx	290 lx		1000 mm

Артикул	Опис
833.74.329	3000K, тепле біле, 5 м
833.74.330	4000K, холодне біле, 5 м
833.74.331	5000K, холодне біле, 5 м

Конектори для LED-стрічки шириною 5 мм



Мал.	Артикул	Опис
1	833.95.705	підключення до драйвера, 2 м
2	833.89.194	з'єднання стрічка-стрічка, 50 мм
3	833.89.207	з'єднання стрічка-стрічка, пряме
4	833.89.190	з'єднання стрічка-стрічка, кутове

Переваги

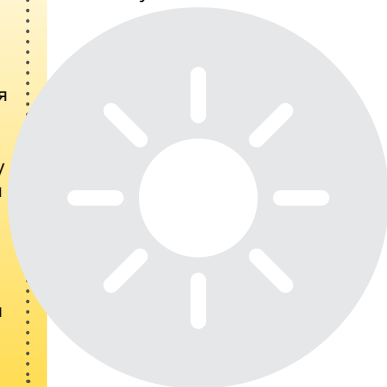
- > Освітлення з однорідним розподіленням
- > Мінімалістична форма
- > Практично невидиме джерело світла, що не сліпить
- > Простий монтаж

Застосування

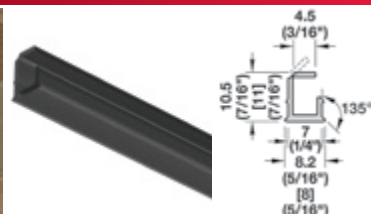
- > Яскраве робоче освітлення для робочих місць
- > Приглушене атмосферне освітлення зон для відпочинку
- > Силиконові стрічки з захистом від водяних крапель для використання у ванній кімнаті
- > Пластмасові профілі для вертикального освітлення у приміщеннях для зберігання
- > Алюмінієві профілі модного кольору для самих високих вимог до дизайну

ЛІНІЙНЕ ОСВІТЛЕННЯ

Застосування



Профіль 1102 для LED-стрічки шириною 5 мм пластиковий



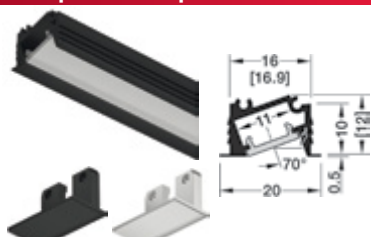
Артикул	Опис
833.95.803	профіль 1102 пл.чорн.опал./2,5 м
833.89.802	профіль 1102 пл.біл.опал./2,5 м

Профіль 1104 для LED-стрічки шириною 5 мм



Артикул	Опис
833.94.103	профіль 1104 алюм.чорн.опал./2,5 м
833.94.102	профіль 1104 алюм.сріб.опал./2,5 м
833.95.769	заглушка для проф.1104 пл.чорн. 0
833.95.768	заглушка для проф.1104 пл.сріб. 0

Профіль 1106 для LED-стрічки шириною 5 мм



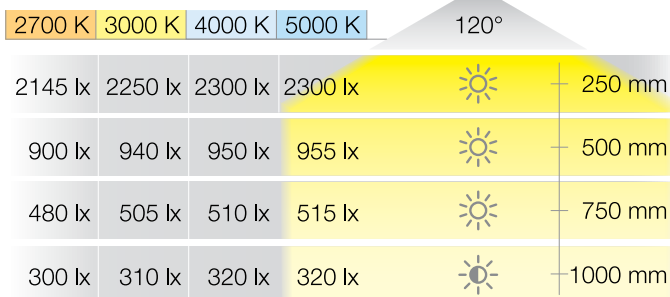
Артикул	Опис
833.94.107	профіль 1104 алюм.чорн.опал./2,5 м
833.94.106	профіль 1104 алюм.сріб.опал./2,5 м
833.95.773	заглушка для проф.1104 пл.чорн. 0
833.95.772	заглушка для проф.1104 пл.сріб. 0

LED-стрічки

LED-стрічка шириною 8 мм

LOOX 5 LED 2068

12V; 120 LEDs/m; 9.6 W/m; 8 mm

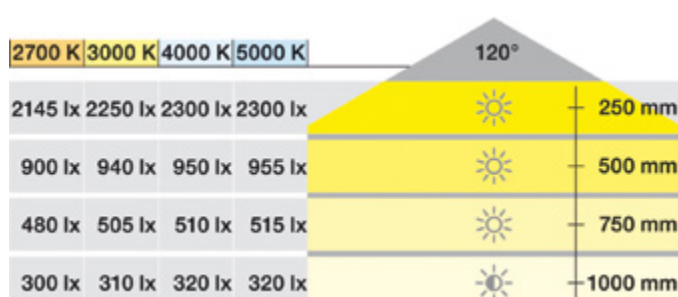


Артикул	Опис
833.74.363	3000K, тепле біле, 5 м
833.74.364	4000K, холодне біле, 5 м
833.74.365	5000K, холодне біле, 5 м

LED-стрічка шириною 8 мм

LOOX 5 industrial LED 2074

12V; 120 LEDs/m; 9.6 W/m; 8 mm

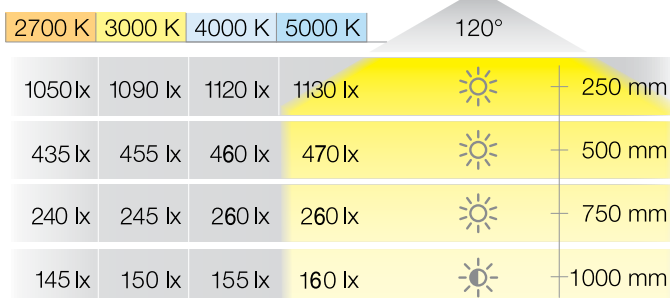


Артикул	Опис
833.74.309	3000K, тепле біле, 5 м
833.74.310	4000K, холодне біле, 5 м
833.74.311	5000K, холодне біле, 5 м

LED-стрічка шириною 8 мм

LOOX 5 industrial LED 2071

12V; 60 LEDs/m; 4.8 W/m; 8 mm



Артикул	Опис
833.74.301	3000K, тепле біле, 5 м
833.74.312	4000K, холодне біле, 5 м
833.74.313	5000K, холодне біле, 5 м

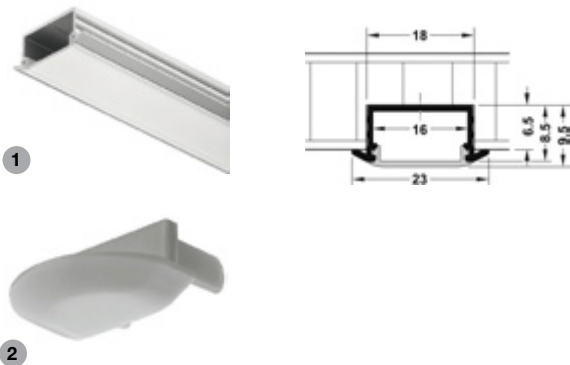
Конектори для LED-стрічки шириною 8 мм



Мал.	Артикул	Опис
1	833.95.700	підключення до драйвера, 2 м
2	833.89.191	з'єднання стрічка-стрічка, 50 мм
3	833.89.206	з'єднання стрічка-стрічка, пряме
4	833.89.187	з'єднання стрічка-стрічка, кутове

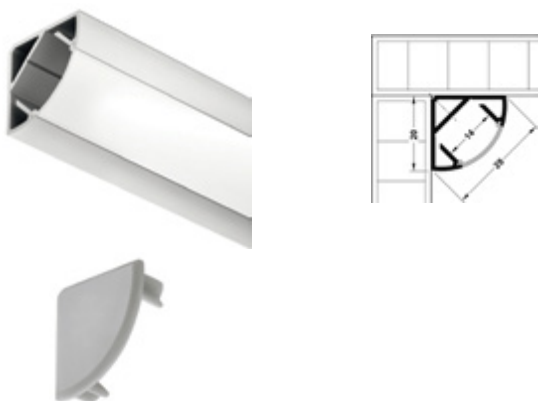
Профілі

Профіль 1190 для LED-стрічки шириною 5-8 мм



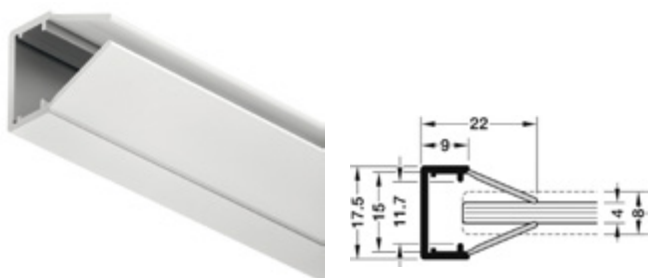
Мал.	Артикул	Опис
1	833.72.983	срібний колір, глибина 6,5 мм
2	833.72.855	кінцева заглушка, пластик срібний

Профіль 2195 для LED-стрічки шириною 5-8 мм



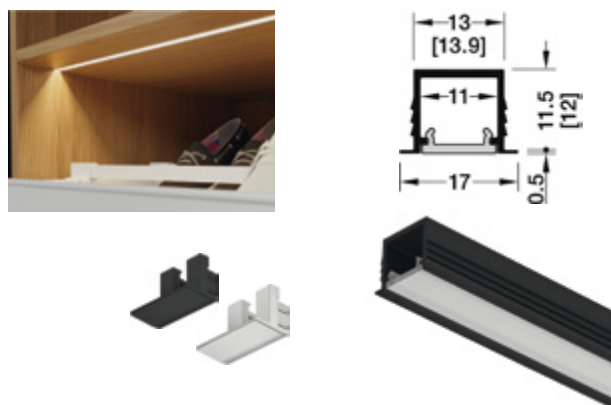
Мал.	Артикул	Опис
1	833.72.987	срібний колір, глибина 6,5 мм
2	833.74.822	кінцева заглушка, пластик срібний

Профіль для підсвітки скляних полиць



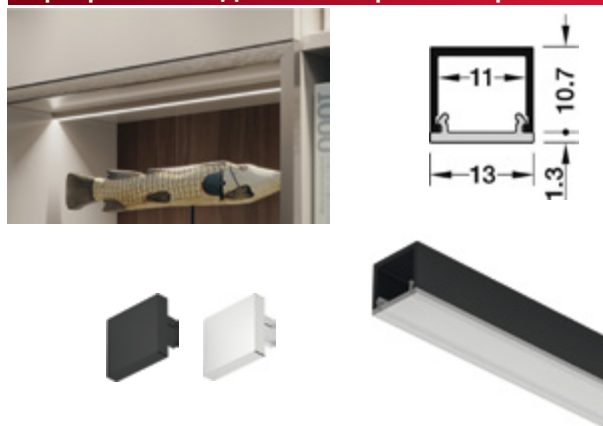
Артикул	Опис
833.94.732	пластик, колір молочний 2000 мм

Профіль 1102 для LED-стрічки шириною 5-8 мм



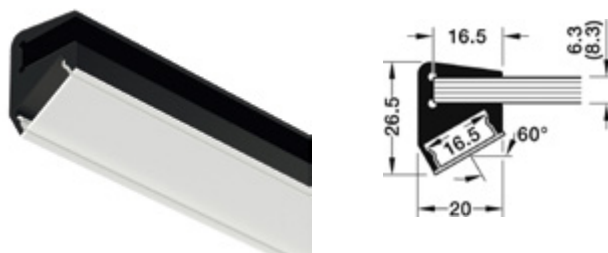
Артикул	Опис
833.94.101	профіль 1103 алюм.чорн.опал./2,5 м
833.94.100	профіль 1103 алюм.сріб.опал./2,5 м
833.95.767	закліпка для проф. 1103 пл.чорн.
833.95.766	закліпка для проф. 1103 пл.сріб.

Профіль 2101 для LED-стрічки шириною 5-8 мм



Артикул	Опис
833.94.111	профіль 2101 алюм.чорн.опал./2,5 м
833.94.110	профіль 2101 алюм.сріб 2,5 м
833.95.775	закліпка для проф. 2101 пл.чорн.
833.95.774	закліпка для проф. 2101 пл.сріб.

Профіль 5101 для LED-стрічки



Артикул	Опис
833.02.694	профіль 5101 6 мм скл. 2,5 м чорний
833.02.693	профіль 5101 6 мм скл. 2,5 м алюміній анодований

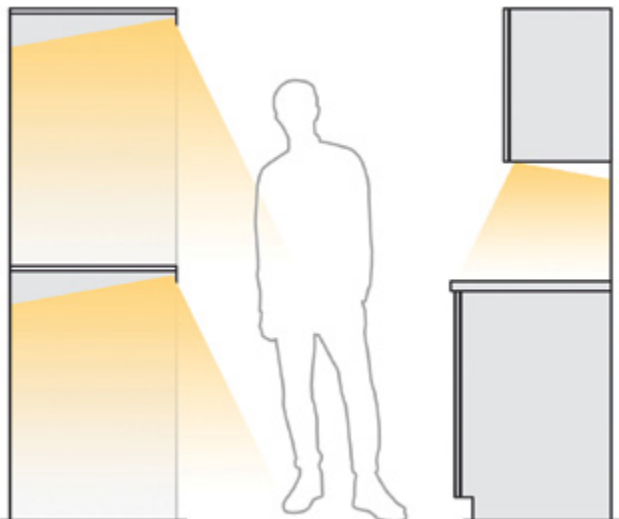
Профілі

Профіль та фокуруюча лінза для LED-стрічки

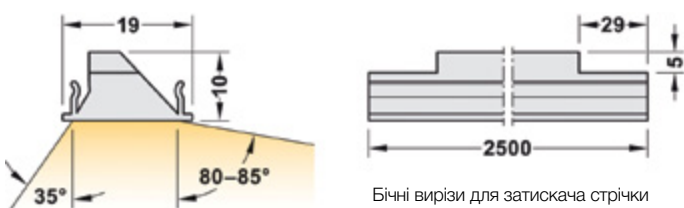


Профіль із лінзою (праворуч) у порівнянні із стандартним профілем

Робочі поверхні в кухні тепер можуть бути ідеально однорідно освітлені світлодіодними стрічками. Зменшення відблисків на 85% у небажаній зоні. Світло фокусується на робочій поверхні кухні чи іншого приміщення. Linearlense підходить для всіх світлодіодних стрічок Loox 5, шириною 5 мм або 8 мм. Це ексклюзивна розробка Hafele, made in Germany із серії Loox 5.



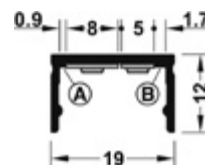
Фокусування світла в робочій зоні



Бічні вирізи для затискача стрічки



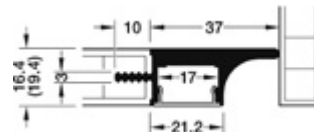
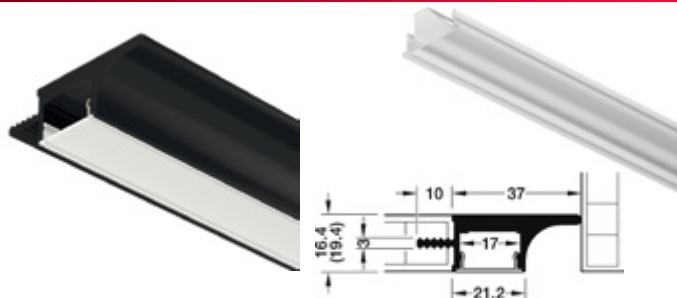
Профіль 2101 для LED-стрічки шириною 5-8 мм



- Ⓐ LED-стрічка 8 мм
- Ⓑ LED-стрічка 5 мм

Артикул	Опис
833.01.870	профіль для лінзи-розсіювача 19x13/250
833.89.300	LED лінза-розсіювач 19x10/2500 мм

Профіль 3101 для LED-стрічки шириною 5-10 мм



Артикул	Опис
833.02.686	профіль 3101 19 мм, 2.5м чорний
833.02.685	профіль 3101 19 мм, 2.5м алюміній анодов.
833.89.300	LED лінза-розсіювач 19x10/2500 мм

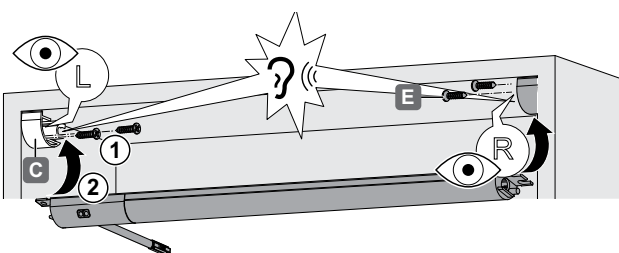
Стандартний розсіювач для профіля 3101



Мал.	Артикул	Опис
1	833.01.852	розсіювач пластик чорний 19/2500 мм
2	833.01.786	розсіювач пластик колір сатин 19 мм
3	833.01.787	розсіювач пластик прозорий 19 мм

СВІТИЛЬНИКИ

Профіль для створення світильника у шухляду



1

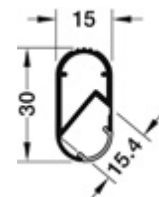
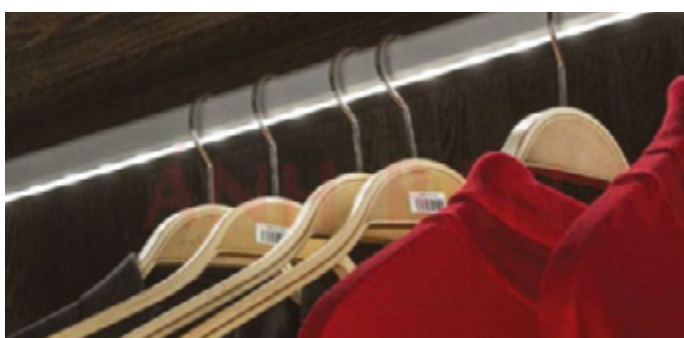
2

3

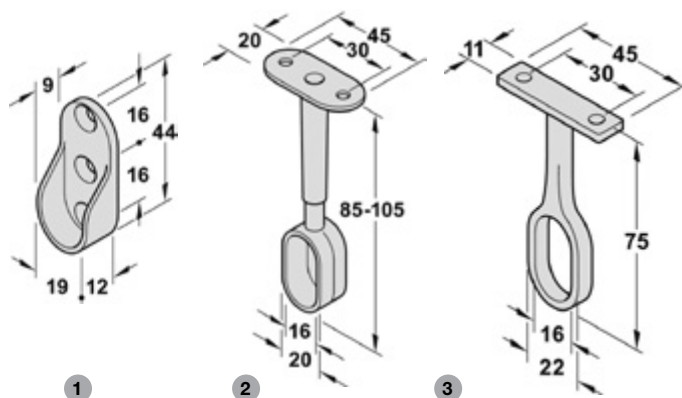
4

Мал.	Артикул	Опис
1	833.72.991	профіль 2,5 м
2	833.89.251	сенсорний вимикач Loox5 для LED профілю пласт. срібний
3	833.74.877	набір 5 комплектів заглушок, пластик, колір сірий
4	833.74.893	тримач профілю 833.74.835 нерж.сталь

Гардеробна штанга - профіль 5105



Артикул	Опис
833.72.790	алюмінієвий профіль, матовий розс. 2,5 м



1

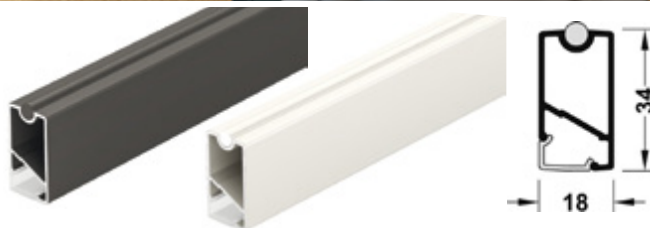
2

3

Колір тримачів ідентичний до штанги

Мал.	Артикул	Опис
1	803.25.950	кінцевий тримач з 3 отворами, колір алюміній
2	803.24.900	кінцевий тримач, висота 85-105 мм, колір алюміній
2	802.07.910	центральний тримач, висота 85-105 мм, колір алюміній
3	802.07.900	центральний тримач, висота 75 мм, колір алюміній

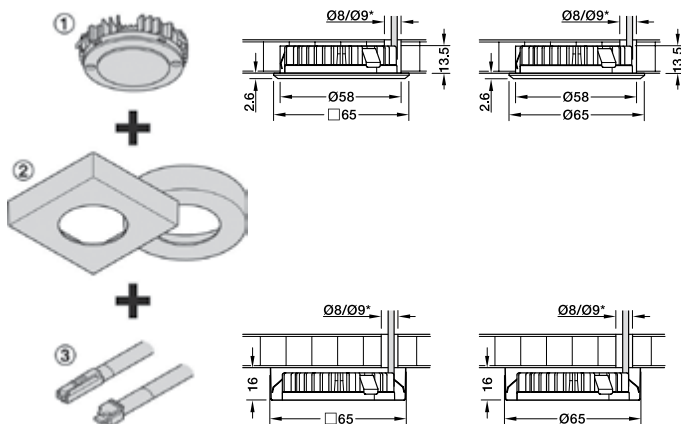
Гардеробна штанга – профіль Dresscode для LED-стрічки



Артикул	Опис
801.26.502	гардеробна штанга, алюміній, RAL 7022, 2,5 м
801.26.702	гардеробна штанга, алюміній, білий 2,5 м
803.17.520	штанготримач, цамак, RAL 7022
803.17.720	штанготримач, цамак, кут. білий

СВІТИЛЬНИКИ

Модульний світильник LED 2092 12V 3.4W



1 Світильник



2700 K	3000 K	4000 K	5000 K	80°	
1870 lx	1990 lx	2025 lx	2135 lx		250 mm
500 lx	540 lx	540 lx	580 lx		500 mm
210 lx	230 lx	235 lx	240 lx		750 mm
120 lx	125 lx	130 lx	135 lx		1000 mm

Мал.	Артикул	Опис
1	833.72.475	світильник LED2092 12M/3,4W 30K алюм
1	833.72.476	світильник LED2092 12M/3,4W 40K алюм
1	833.72.477	світильник LED2092 12M/3,4W 50K алюм

2 Декоративні накладки



Круглий врізний		
2	833.72.168	Монтажне кільце LED 2025/26 пластик, колір чорний
2	833.72.380	Монтажне кільце LED 2025/26 пластик, колір антрацит
2	833.72.381	Монтажне кільце LED 2025/26 пластик, колір коричневий
2	833.72.170	Монтажне кільце LED 2025/26 пластик, колір нікель, матовий
2	833.72.382	Монтажне кільце LED 2025/26 пластик, колір нерж. сталь
2	833.72.168	Монтажне кільце LED 2025/26 пластик, колір сірий
2	833.72.171	Монтажне кільце LED 2025/26 пластик, колір білий
Квадратний врізний		
2	833.72.172	Монтажна рамка LED 2025/26 пластик, колір чорний
2	833.72.383	Монтажне кільце LED 2025/26 пластик, колір антрацит
2	833.72.384	Монтажне кільце LED 2025/26 пластик, колір коричневий
2	833.72.174	Монтажна рамка LED 2025/26 пластик, колір нікель, матовий
2	833.72.385	Монтажне кільце LED 2025/26 пластик, колір нерж. сталь
2	833.72.127	Монтажна рамка LED 2025/26 пластик, колір сірий
2	833.72.175	Монтажна рамка LED 2025/26 пластик, колір білий
Круглий накладний		
2	833.72.160	Монтажне кільце LED 2025/26 пластик, колір чорний
2	833.72.193	Монтажне кільце LED 2025/26 пластик, колір антрацит
2	833.72.192	Монтажне кільце LED 2025/26 пластик, колір коричневий
2	833.72.162	Монтажне кільце LED 2025/26 пластик, колір нікель, матовий
2	833.72.194	Монтажне кільце LED 2025/2026 пластик, колір нерж.сталь
2	833.72.124	Монтажне кільце LED 2025/26 пластик, колір сірий
2	833.72.163	Монтажне кільце LED 2025/26 пластик, колір білий
Квадратний накладний		
2	833.72.164	Монтажна рамка LED 2025/26 пластик, колір чорний
2	833.72.195	Монтажна рамка LED 2025/26 пластик, колір антрацит
2	833.72.196	Монтажна рамка LED 2025/26 пластик, колір коричневий
2	833.72.166	Монтажна рамка LED 2025/26 пластик, колір нікель, матовий
2	833.72.197	Монтажна рамка LED 2025/2026 пластик, колір антрацит
2	833.72.125	Монтажна рамка LED 2025/26 пластик, колір сірий
2	833.72.167	Монтажна рамка LED 2025/26 пластик, колір білий

3 Кабель підключення світильника



3	833.95.789	Кабель, 1 м
---	------------	-------------

кабель потрібно замовляти окремо

Світильники, зарядки, акустична система

Світильник LED 2018 12V 2W



Артикул	Опис
833.74.100	боковий, накладного монтажу
833.74.110	верхній, врізного монтажу

Для підключення до драйверів LOOX5 слід використовувати перехідник

Світильник LED 2034



Артикул	Опис
833.74.097	LED 2034 12V/17W, чорний, холодне біле світло, 4000K
833.74.096	LED 2034 12V/17W, алюміній хром., холодне біле світло, 4000K

Для підключення до драйверів LOOX5 слід використовувати перехідник

Світильник LED 2028



Артикул	Опис
833.73.110	LED 2028 12V/0,34W, нерж. сталь матова, тепле біле світло, 2700K
833.73.111	LED 2028 12V/0,34W, нерж. сталь чорна, тепле біле світло, 2700K

Для підключення до драйверів LOOX5 слід використовувати перехідник

Бездротова Qi зарядка



Артикул	Опис
833.73.776	Безпроводний зарядний пристрій ESC2002

Для підключення до драйверів LOOX5 слід використовувати перехідник

Акустична система 105



Артикул	Опис
822.65.001	Акустична система

Для підключення до драйверів LOOX5 слід використовувати перехідник

Перехідник для підключення до драйвера LOOX 5



Артикул	Опис
833.95.882	Перехідник до драйвера LOOX5

USB зарядка



Артикул	Опис
833.73.751	Кругла, чорна
833.73.752	Кругла, біла
833.73.753	Кругла, нікель
833.73.754	Квадратна, чорна
833.73.755	Квадратна, біла
833.73.756	Квадратна, нікельована

Кабель для підключення USB зарядки до драйвера



Артикул	Опис
833.95.882	Кабель для підключення USB-зарядки до драйвера, 1 м

Вимикачі

Сенсор вмикання світла

Дальність дії 0-80 м



Артикул	Опис
833.89.127	Сенсор вмикання

кабель потрібно замовляти окремо

Сенсор контролю відкриття дверей

Для розпашних чи розсувних дверей. Дальність дії 0-100 м



Артикул	Опис
833.89.128	Дверний сенсор

Диммер



Контактний

Артикул	Опис
833.89.058	Контактний сенсор

кабель потрібно замовляти окремо

Безконтактний, дальність дії 0-60 м

Артикул	Опис
833.89.126	Безконтактний сенсор

кабель потрібно замовляти окремо

Прихований диммер LOOX

Дальність дії 0-80 м



Артикул	Опис
833.89.133	Ємнісний сенсор

Детектор руху

Дальність дії 0-3000 м



Артикул	Опис
833.89.129	Сенсор руху

Сенсор вмикання світла

Дальність дії 0-80 м



Артикул	Опис
833.89.136	вимикач Loox сенсорний пластиковий, срібний, 40x40x8,5 мм

кабель потрібно замовляти окремо

Кабель для підключення сенсора



Артикул	Опис
833.89.142	(вимикач - драйвер) 2000 мм

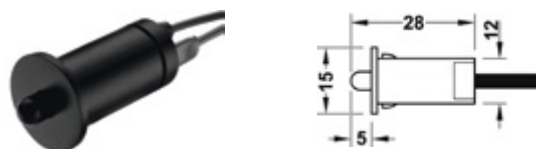
Вимикач контактний HAFELE LOOX



Артикул	Опис
833.89.107	D12 мм, висота 20 мм, пластик сірий, з кабелем 2 м
833.89.108	D12 мм, висота 20 мм, пластик чорний, з кабелем 2 м

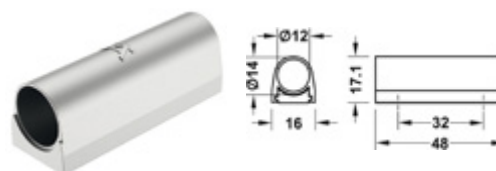
Дверний контактний вимикач

Для розпашних дверей



Артикул	Опис
833.89.059	Механічний дверний вимикач

Адаптери для накладного монтажу



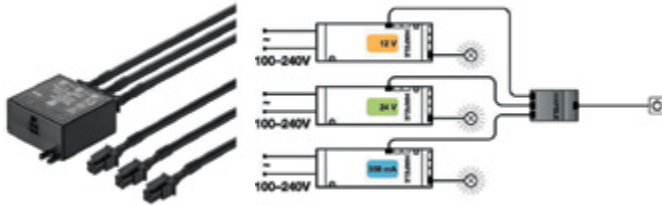
Артикул	Опис
833.89.092	Кріплення до вимикачів D12 мм, пластик, колір срібний 48x16x17,1 мм

Відтепер всі вимикачі та адаптери можна замовити ще й у чорному та білому кольорах



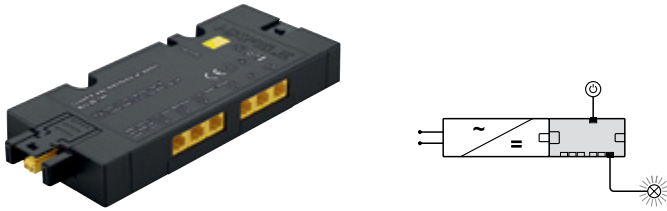
Розгалудження, підключення та живлення

Розгалужувач для драйверів



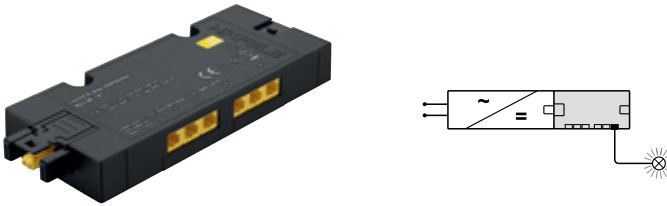
Артикул	Опис
833.89.061	довжина 1000 мм

Розгалужувач з підключенням вимикача



Артикул	Опис
833.95.748	розгалужувач 12 V/5.0A/чорн. 6 каналів

Розгалужувач



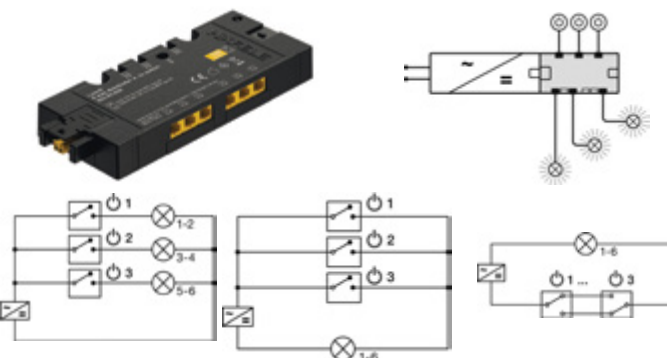
Артикул	Опис
833.95.747	розгалужувач 12 V/0.10/чорн. 6 каналів

Розгалужувач



Артикул	Опис
833.95.786	розгалужувач 12 V/0.10/чорн. 6 каналів

Розгалужувач з трьома режимами



Артикул	Опис
833.95.828	розгалужувач з 3 режимами

Драйвер 12V



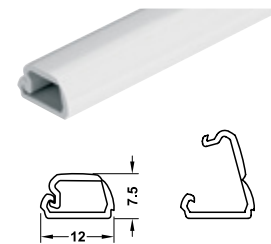
Артикул	Опис
833.95.000	0-20 W
833.95.002	0-40 W
833.95.003	0-60 W

Кабель живлення для всіх типів драйверів



Мал.	Артикул	Опис
1	833.89.002	шнур з вилкою EU 250V, довжина 2000 мм
2	833.89.009	шнур без вилки, довжина 2000 мм
3	833.89.220	подовжувач, довжина 2000 мм
4	833.89.217	подовжувач з розгалудженням, довжина 2000 мм

Акcesуари для організації кабелів



Артикул	Опис
833.89.013	Білий RAL9010, 2,5 м
833.89.023	Коричневий RAL8007, 2,5 м
833.89.033	Чорний RAL9005, 2,5 м



Мал.	Артикул	Опис
1	833.89.270	підставка для стяжка, під шуруп, пластик, чорний
2	833.89.268	кабельна стяжка, 4,8 x 200 мм, чорн.

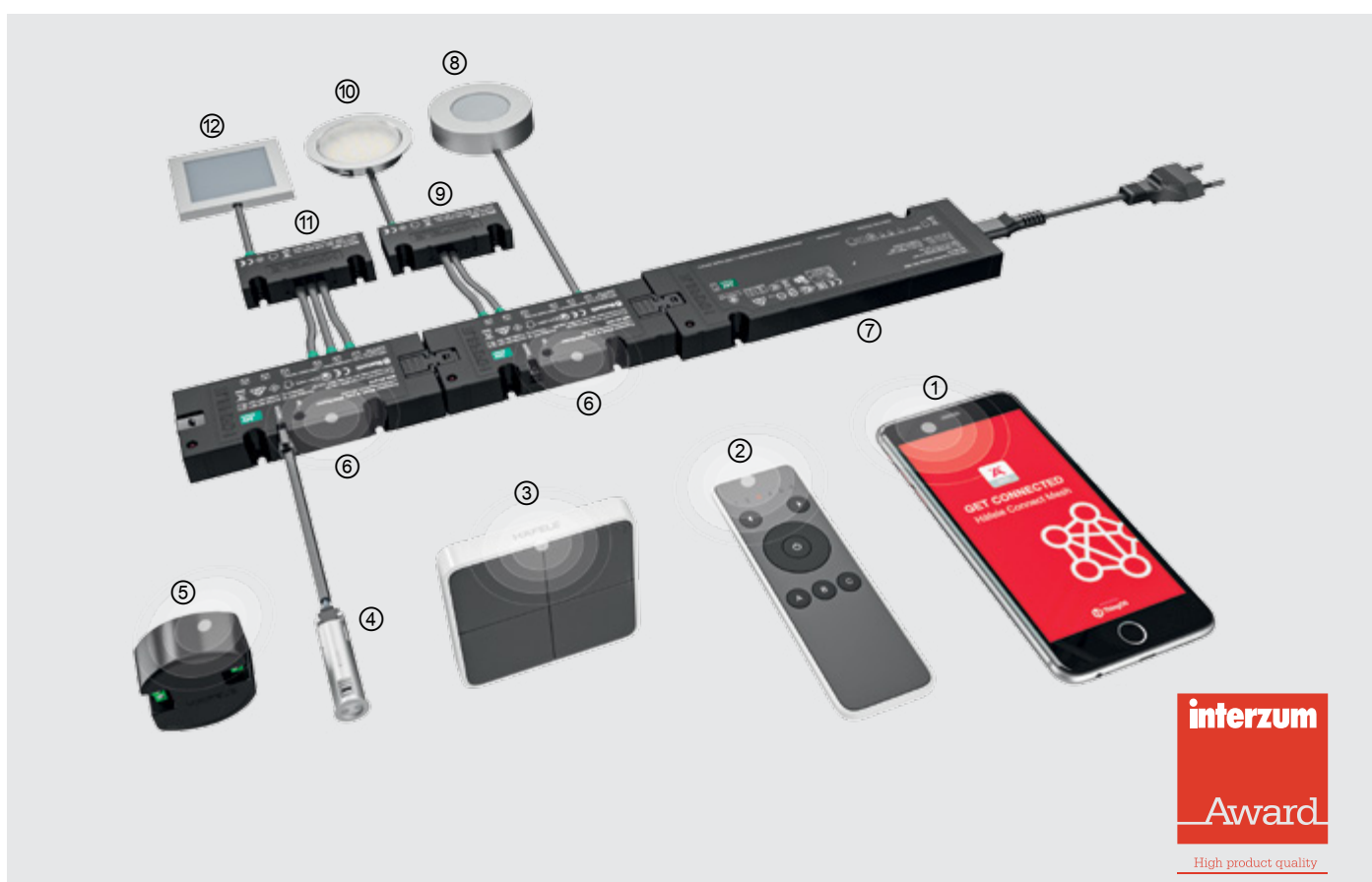
Connect Mesh

З'єднувач Hafele Connect Mesh

Hafele Connect Mesh – це компоненти для інтелектуального керування світильниками та фурнітурою з електроприводом у меблях – з можливістю додаткової інтеграції в електроінсталяції будівель. Mesh означає об'єднання в мережу і використовує технологію Bluetooth® Mesh мережі від Bluetooth® Special Interest Group, яка потенційно може стати світовим стандартом Smart Building.Special Interest Group.

Цей принцип забезпечує такі переваги:

- > Масштабування: від простого дистанційного управління меблевим світильником до складних концепцій в готелі чи магазині.
- > Відмовостійкість: все елементи мережі передають керуючу інформацію в прямому напрямку.
- > Захищено: індивідуальний мережевий ключ на персональному мобільному пристрої
- > Стандартизація: Bluetooth® є всесвітньо визнаною і часто застосованою технологією.



Активні компоненти Hafele Connect Mesh

> Датчик

- ① Мобільний пристрій з додатком Hafele Connect App
- ② Дистанційне керування
- ③ Настінний вимикач
- ④ Вимикач Loox (функція переключення програмується через мобільний додаток)

> Привід та датчик

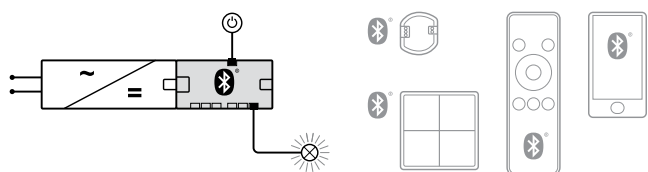
- ⑤ 2-канальний інтерфейс: 2 комутуючих входи (Функція переключення, програмується через мобільний додаток) Вихід 80-230 В
- ⑥ Розгалуджувач з 6 гніздами Hafele Connect Mesh

Пасивні компоненти без мережевої функції

- ⑦ Блок живлення
- ⑧ Монохромний світильник без фурнітури з електроприводом
- ⑨ Адаптер для мульти-білого кольору
- ⑩ Світильник мульти-білого кольору
- ⑪ Адаптер RGB
- ⑫ Світильник RGB

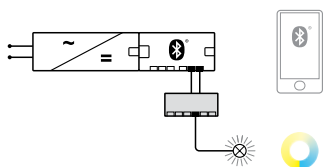
Драйвери, пульти

Розгалужувач MESH



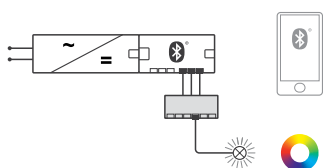
Артикул	Опис
850.00.042	розгалужувач Loox5, 6 вих. 12 V/60W

Адаптер мульти-білого



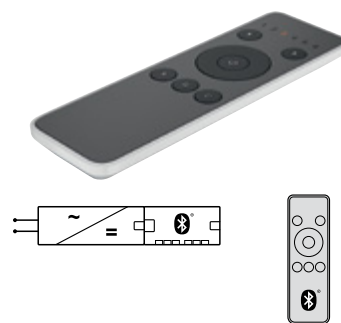
Артикул	Опис
833.95.745	Адаптер Loox5 мульти-білий, 6 каналів, 12 V/0,10 м

Адаптер RGB



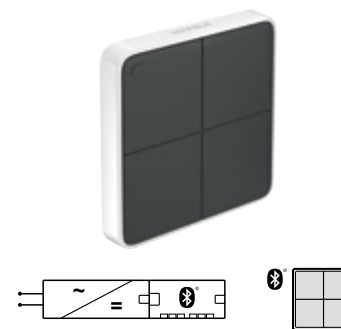
Артикул	Опис
833.95.746	Адаптер RGB Loox5

Пульт ДУ MESH



Артикул	Опис
850.00.040	Пульт Connect Mesh 130x42x11 мм

Пульт ДУ MESH



Артикул	Опис
850.00.041	Вимикач Mesh 4



Мобільний застосунок Hafele Connect Mesh

- > Автоматично знаходить та інформує про нові елементи в мережі
- > Інтуїтивно зрозуміле призначення функцій перемикачів
- > Налаштування груп світильників і сценаріїв освітлення
- > Надання захищеного доступу іншим користувачам
- > Застосунок Hafele Connect Mesh надається для Apple iOS® та для Android™ безкоштовно.



Штепсельні розетки

Висувні, настільні та поворотні



Штепсельні розетки

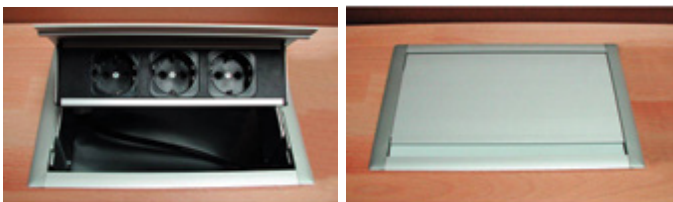
Розетки висувні



Артикул	Опис	
822.74.950	покриття алюміній срібний, 3 розетки	1
822.74.951	матеріал пластик срібний, 3 розетки	1
822.74.955	матеріал пластик срібний, 3 розетки + 2 роз'єми RJ45	1
822.74.960	матеріал нержавіюча сталь, 3 розетки	1



Артикул	Опис	
504.80.951	Висувна розетка на 3 роз'єми колір срібний	1



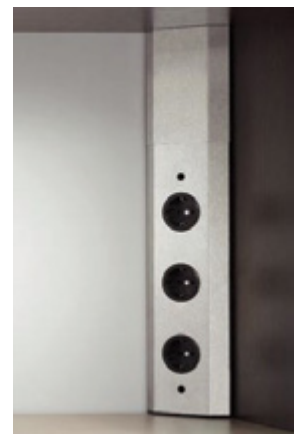
Артикул	Опис	
826.66.003	Висувний блок на 3 розетки, алюміній срібний	1



Артикул	Опис	
820.51.302	Кабель живлення SV16 для 826.66.003, 2 м, чорний	1



Артикул	Опис	
826.13.910	матеріал пластик колір титан, 2 розетки	1



Артикул	Опис	
822.10.000	матеріал нержавіюча сталь матова, 3 розетки	1

Поворотні



Артикул	Опис	
820.08.010	пластик, покриття цамак срібний, 2 розетки	1

Дверна фурнітура

Ручки, замки, петлі, розсувні системи



Дверні ручки

Комплект дверних ручок LDH 2171 WC



Артикул	Опис
903.94.556	нерж. сталь матова, 8 мм

Комплект ручок LDH 2171



Артикул	Опис
903.93.103	К-т ручок WC нерж. сталь колір: чорний PVD

Комплект ручок Hoppe DALLAS 11717208



Артикул	Опис
900.22.195	латунь чорна матова F96-1-R

Комплект ручок NEW YORK WC 3273266



Артикул	Опис
904.93.033	алюміній колір: сталь F9

Комплект ручок BONN PC 10719836



Артикул	Опис
903.99.683	нержавіюча сталь матова F69

Комплект ручок BONN WC 10719844



Артикул	Опис
903.99.684	нержавіюча сталь матова F69

Дверні ручки

Комплект ручок HOUSTON 3765324



HOPPE®

Артикул	Опис
900.22.214	латунь хромована матова F41-R

Комплект ручок DALLAS 11717191



HOPPE®

Артикул	Опис
900.22.196	латунь чорна полірована F96-R

Комплект ручок DALLAS 3765341



HOPPE®

Артикул	Опис
900.22.194	латунь хромована матова F41-R

Комплект ручок LOS ANGELES 11722447



HOPPE®

Артикул	Опис
900.22.205	латунь чорна матова F96-1-R

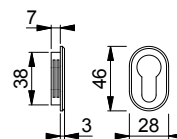
Комплект ручок LOS ANGELES



HOPPE®

Артикул	Опис
900.22.206	латунь чорна полірована F96-R

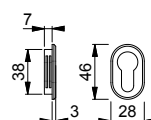
Розетка HOPPE PC



HOPPE®

Артикул	Опис
901.59.127	Розетка PC 11717348 латунь чорна матова F96-1-R

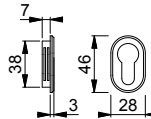
Розетка HOPPE PC



HOPPE®

Артикул	Опис
901.59.128	Розетка PC 11717336 латунь чорна полірована F96-R

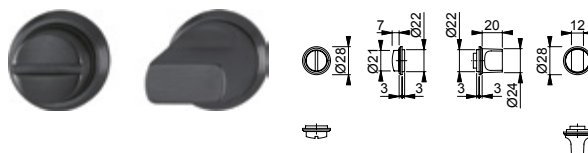
Розетка HOPPE PC



HOPPE®

Артикул	Опис
901.59.129	Розетка PC 3765535 латунь хромована матова F41-R

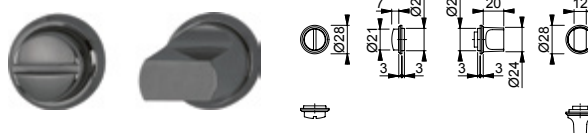
Розетка HOPPE WC



HOPPE®

Артикул	Опис
901.59.124	Розетка WC 11717701 латунь чорна матова F96-1-R

Розетка HOPPE WC



HOPPE®

Артикул	Опис
901.59.125	Розетка WC 11717695 латунь чорна полірована F96-R

Розетка HOPPE WC



HOPPE®

Артикул	Опис
901.59.126	Розетка WC 3765480 латунь хромована матова F41-R

Дверні ручки

Комплект ручок LOS ANGELES 3765367

HOPPE® 



Артикул	Опис
900.22.204	латунь хромована матова F41-R

Комплект ручок GENOVA PC 2711631

HOPPE® 



Артикул	Опис
901.82.174	латунь хромована матова/полірована F42/F69

Комплект ручок GENOVA WC 2711666

HOPPE® 



Артикул	Опис
901.83.174	латунь хромована матова/полірована F42/F69

Комплект ручок ATLANTA PC 2711631

HOPPE® 



Артикул	Опис
904.92.311	алюміній F1

Комплект ручок ATLANTA WC 2791301

HOPPE® 



Артикул	Опис
904.93.311	алюміній колір: срібний F1

Комплект ручок DALLAS PC 3588621

HOPPE® 



Артикул	Опис
903.92.537	нержавіюча сталь матова F69

Дверні ручки

Комплект ручок DALLAS WC 3588663

HOPPE® 



Артикул	Опис
903.93.537	нержавіюча сталь матова F69

Комплект ручок DALLAS 3784795

HOPPE® 



Артикул	Опис
904.21.270	нержавіюча сталь матова F69

Комплект ручок VERONA PC 2854931

HOPPE® 



Артикул	Опис
901.99.680	латунь хромована матова F41-R

Комплект ручок VERONA WC 2856312

HOPPE® 



Артикул	Опис
901.99.681	латунь хромована матова F41-R

Комплект ручок VITORIA PC 2736257

HOPPE® 



Артикул	Опис
900.92.884	латунь хромована матова F41-R

Комплект ручок VITORIA WC 2736265

HOPPE® 



Артикул	Опис
900.93.884	латунь хромована матова F41-R

Дверні ручки

Комплект ручок ALTA PC 3880824



Артикул	Опис
902.92.210	нержавіюча сталь матова F69

Комплект ручок ALTA WC 3880912



Артикул	Опис
902.93.210	нержавіюча сталь матова F69

Комплект ручок UTRECHT PC 3881721



Артикул	Опис
902.92.168	нержавіюча сталь матова F69

Комплект ручок UTRECHT WC 3883996



Артикул	Опис
902.93.168	нержавіюча сталь матова F69

Комплект ручок MARIBOR WC 3803159



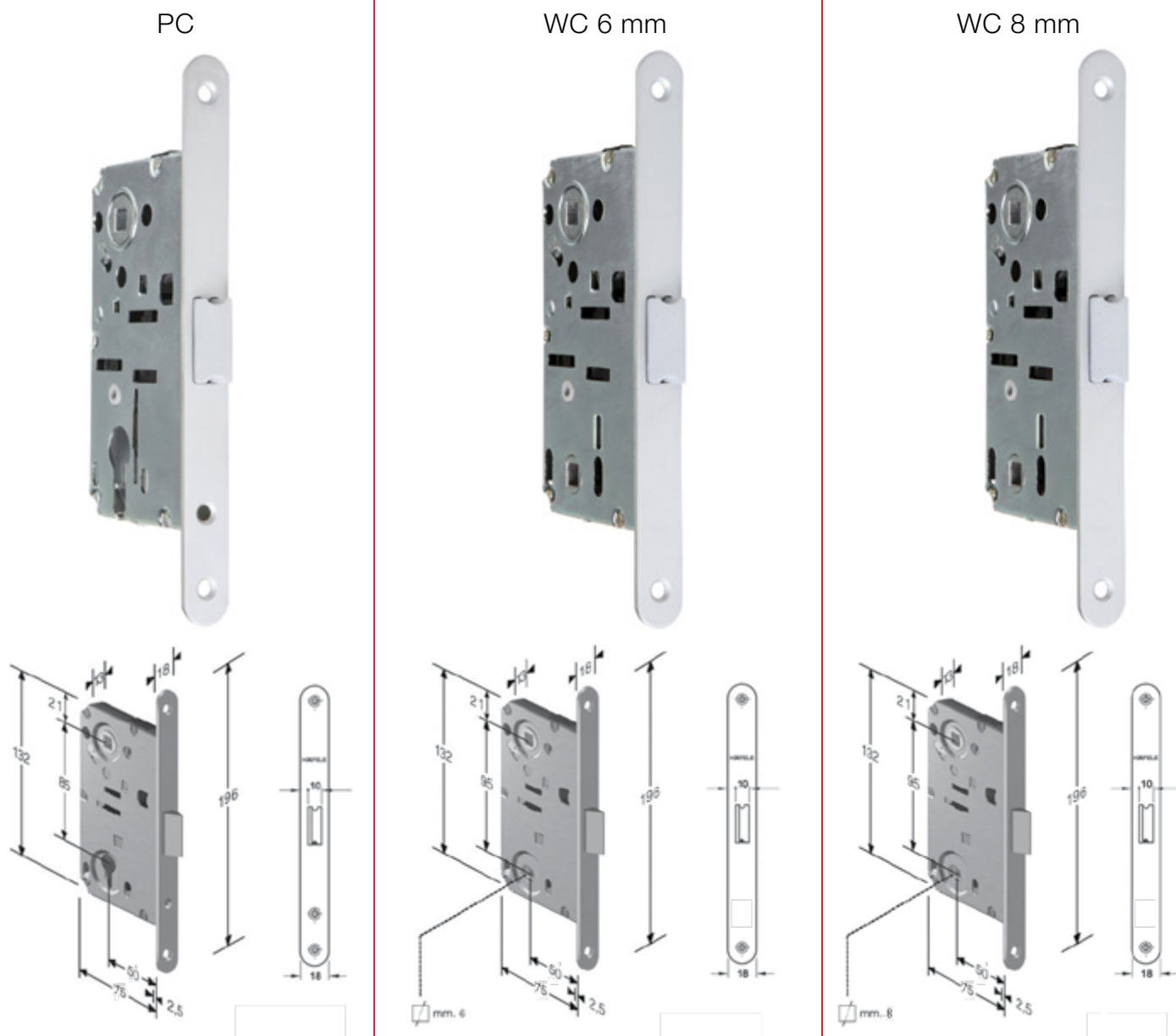
Артикул	Опис
905.99.713	алюміній F1

Комплект ручок NEW YORK PC 3273240



Артикул	Опис
904.92.033	алюміній колір: сталь F9

Врізні замки механічні



- Область застосування:
- Матеріал:
- Ригель замка:
- Кріплення:

для дерев'яних дверей з фальцем або без фальцю
 сталь оцинкована
 зносостійка пластмаса
 ліве та праве по DIN



Модель	антична бронза	бронза	хром матовий	латунь полірована	нікель полірований	хром полірований	чорний
PC	911.23.643	911.23.648	911.23.642	911.23.640	911.23.646	911.23.641	911.23.573
WC 6 mm	911.23.623	911.23.628	911.23.622	911.23.620	911.23.626	911.23.621	911.23.624
WC 8 mm	-	-	911.23.632	-	-	911.23.631	-

Відповідні планки для механічних замків

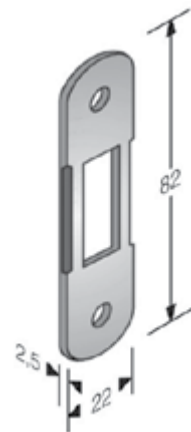
A



B



C



- Область застосування: для дерев'яних дверей з фальцем або без фальцю
- Кріплення: універсальне



Модель	антична бронза	бронза	хром матовий	латунь полірована	нікель полірований	хром полірований	чорний
A	911.38.123	911.38.128	911.38.122	911.38.120	911.38.126	911.38.121	911.38.124
B	911.38.113	911.38.118	911.38.112	911.38.110	911.38.116	911.38.111	911.39.543
C	911.38.133	911.38.138	911.38.132	911.38.130	911.38.136	911.38.131	911.39.300

Врізні замки магнітні

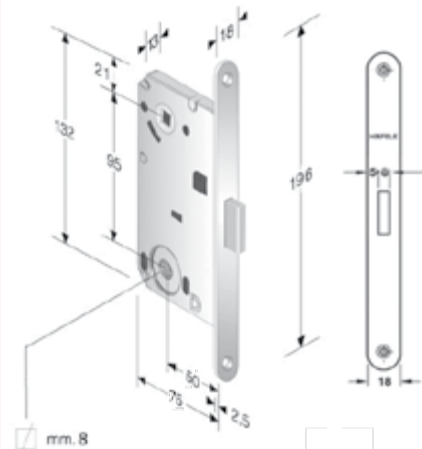
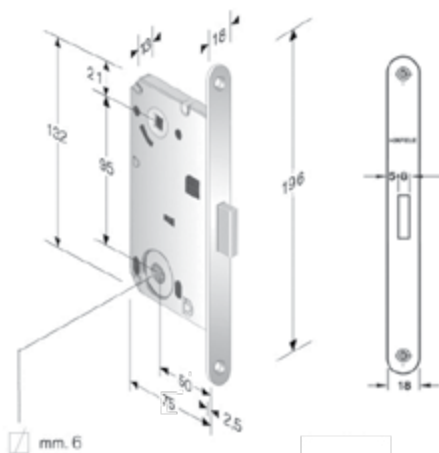
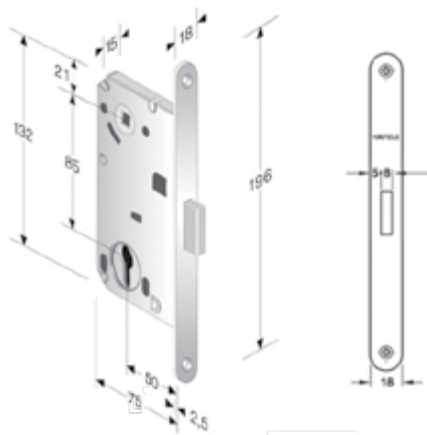
PC



WC 6 mm



WC 8 mm



- Область застосування:
- Матеріал:
- Ригель замка:
- Кріплення:

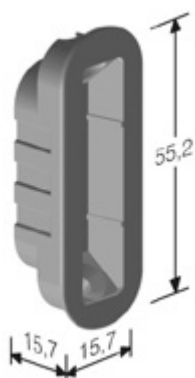
для дерев'яних дверей з фальцем або без фальцу
 сталь оцинкована
 зносостійка пластмаса
 універсальне



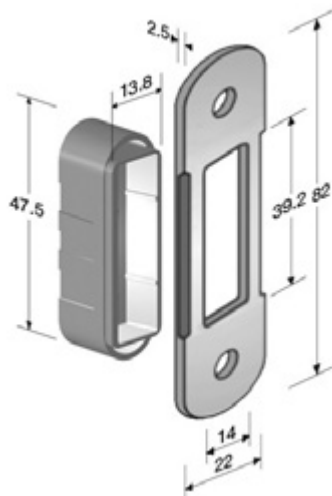
Модель	антична бронза	бронза	хром матовий	латунь полірована	нікель полірований	хром полірований	чорний
PC	911.22.763	911.22.768	911.22.762	911.22.760	911.22.766	911.22.761	911.23.593
WC 6 мм	911.22.743	911.22.748	911.22.742	911.22.740	911.22.746	911.22.741	911.22.744
WC 8 мм	-	-	911.22.752	-	-	911.22.751	-

Відповідні планки для магнітних замків

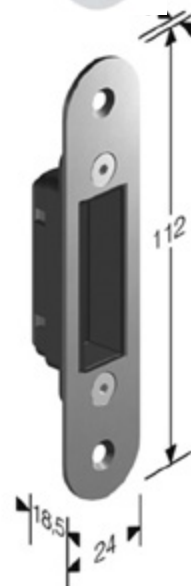
A



B



C



- Область застосування:
- Кріплення:

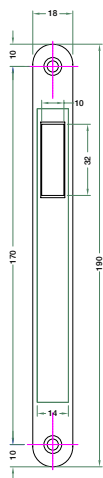
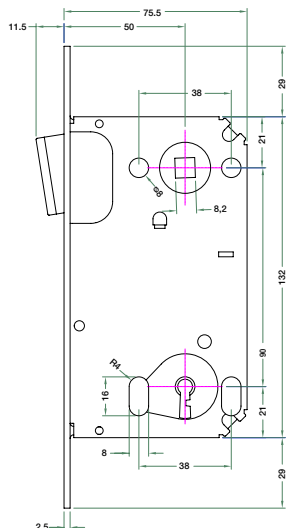
для дерев'яних дверей з фальцем або без фальцю
універсальне



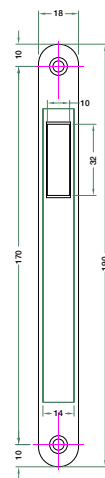
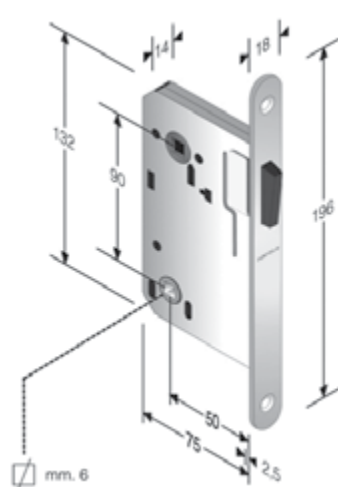
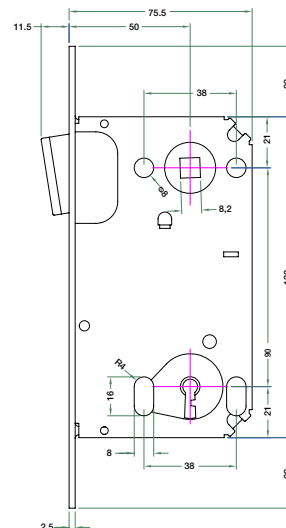
Модель	антична бронза	бронза	латунь полірована	хром матовий	хром полірований	нікель полірований	чорний
A	-	911.38.161	911.38.160	911.38.162	911.38.164	911.38.165	911.39.999
B	планка	911.38.143	911.38.148	911.38.140	911.38.142	911.38.141	911.38.144
B	магнітна вставка	911.38.151			911.38.155		911.38.153
C	911.38.173	911.38.218	911.38.170	911.38.172	911.38.171	911.38.176	-

Врізні замки магнітні

PC



WC



- Область застосування: для дерев'яних дверей з фальцем або без фальцю
- Матеріал: сталь оцинкована
- Ригель замка: зносостійка пластмаса
- Кріплення: універсальне



Модель	хром матовий	хром полірований	нікель полірований	хром сатин	чорний матовий
WC	911.22.090	911.22.092	911.22.094	911.22.091	911.22.093
PC	911.22.080	911.22.082	911.22.084	911.22.081	911.22.083

Відповідні планки для магнітних замків

A



B



- Область застосування: для дерев'яних дверей з фальцем або без фальцу
- Кріплення: універсальне



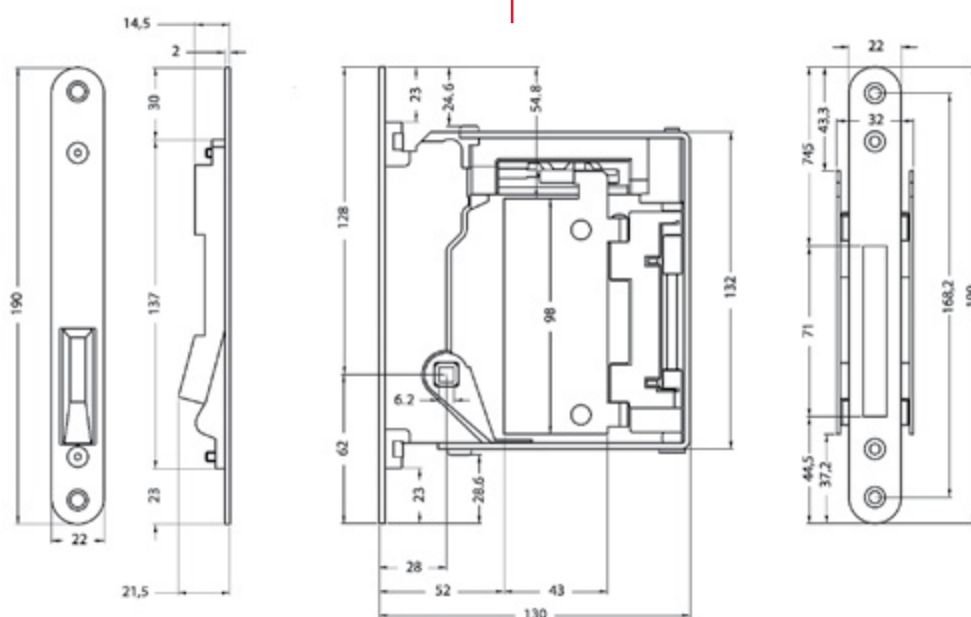
Модель	хром матовий	хром полірований	хром сатин	нікель полірований	чорний матовий
A	911.38.410	911.38.412	911.38.411	-	911.38.413
B	911.38.183	911.38.182	911.38.184	911.38.180	911.38.188

Врізний замок магнітний В No-На mini

937 WC



938



• Область застосування:

для дерев'яних дверей з фальцем або без фальцу. Замінює замок і дверну ручку, яка може бути повністю схована

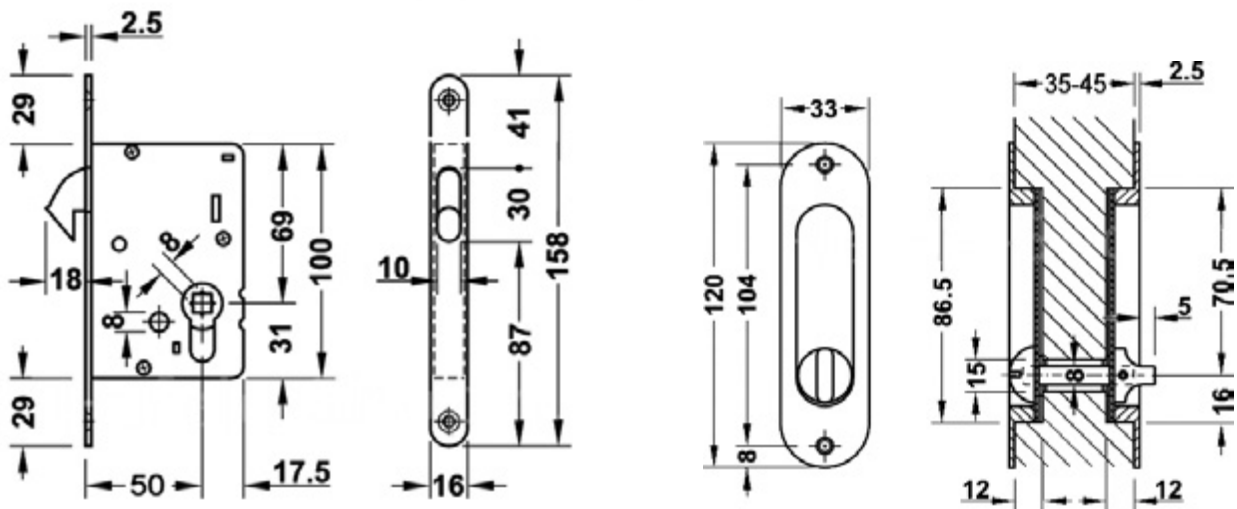
• Матеріал:

лицьова планка: алюмінієва; корпус замку: сталь оцинкована



Модель	Хром матовий
937 WC	911.26.681
938	911.26.691

Замок для розсувних дверей WC



• Область застосування:

для дерев'яних дверей з фальцем або без фальцу. Замінює замок і дверну ручку, яка може бути повністю схована

• Матеріал:

лицьова планка: алюмінієва; корпус замку: сталь оцинкована



Модель	бронза	хром полірований
WC 8 мм	911.26.458	911.26.466

Циліндри

Циліндр двосторонній



Артикул	Опис
916.22.001	латунь нікельований 27/27 мм
916.22.002	латунь нікельований 27/31 мм
916.22.007	латунь нікельований 31/31 мм
916.22.009	латунь нікельований 31/40 мм
916.22.013	латунь нікельований 35/35 мм

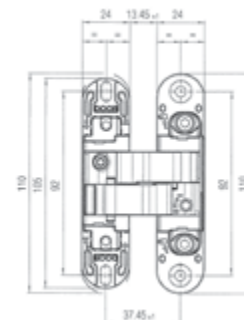
Циліндр з воротком



Артикул	Опис
916.22.406	латунний нікельований 31/31 мм
916.22.408	латунний нікельований 31/40 мм
916.22.411	латунний нікельований 35/35 мм
916.22.414	латунний нікельований 40/31 мм
916.22.416	латунний нікельований 40/40 мм

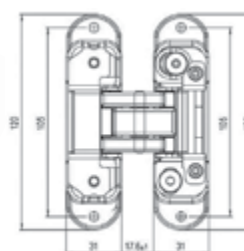
Приховані петлі

Петля прихована K1000 3D



Артикул	Опис
927.91.664	колір: F1 хромована матова 180° вага дверей: 2 петлі 40 кг, 3 петлі 52 кг
927.91.666	колір: F2 нікельована матова 180° вага дверей: 2 петлі 40 кг, 3 петлі 52 кг
927.91.667	колір: біла матова 180° вага дверей: 2 петлі 40 кг, 3 петлі 52 кг
927.91.663	колір: чорна 180° вага дверей: 2 петлі 40 кг, 3 петлі 52 кг

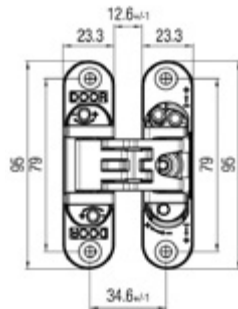
Петля прихована K8000 3D



Артикул	Опис
927.91.344	колір: F1 хромована матова 180° вага дверей: 60 кг (на дві завіси)
927.91.346	колір: F2 нікельована матова 180° вага дверей: 60 кг (на дві завіси)
927.91.328	колір: латунь полірована 180° вага дверей: 60 кг (на дві завіси)

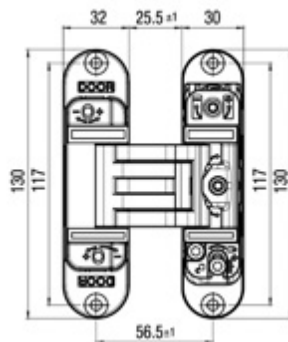
Петлі

Петля прихована K6200 3D



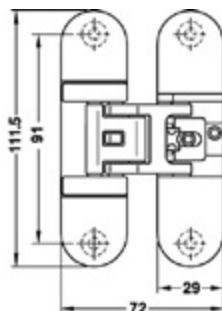
Артикул	Опис
927.91.544	колір: F1 хромована матова 180° вага дверей: 2 петлі 45 кг, 3 петлі 60 кг
927.91.548	цамак колір: золото поліроване 180° вага дверей: 2 петлі 45 кг, 3 петлі 60 кг

Петля прихована K6300 3D



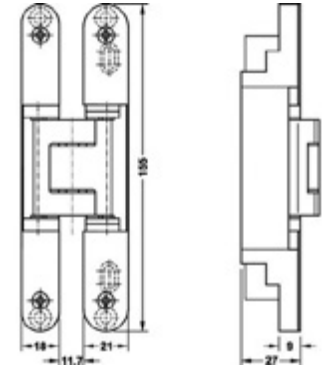
Артикул	Опис
927.91.224	F1 хромована матова 180° вага дверей: 2 петлі 45 кг, 3 петлі 60 кг

Петля прихована K6700 3D



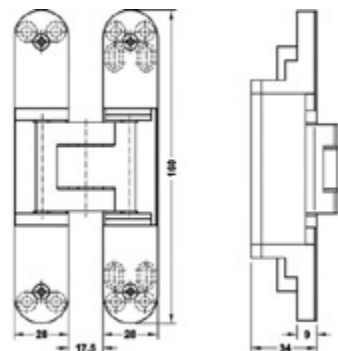
Артикул	Опис
927.91.556	нікельована матова 180° вага дверей 50 - 70 кг
927.91.558	цамак золото поліроване 180° 50-70 кг

Петля прихована TE 240 3D



Артикул	Опис
924.18.921	Петля прихована TESTUS TE 240 3D алюміній колір: срібний F1, вага дверей: 60 кг

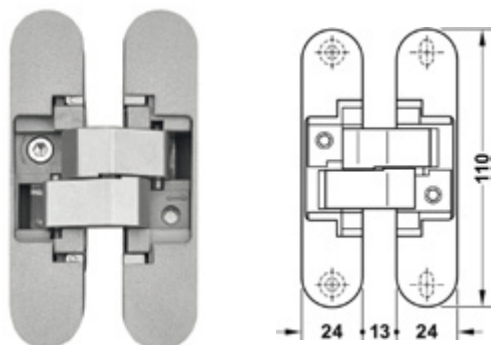
Петля прихована TE 340 3D



Артикул	Опис
924.17.121	Петля прихована TESTUS TE 340 3D алюміній колір: срібний F1, вага дверей: 80 кг
924.17.122	Петля прихована TESTUS TE 340 3D алюміній колір: срібний F2, вага дверей: 80 кг

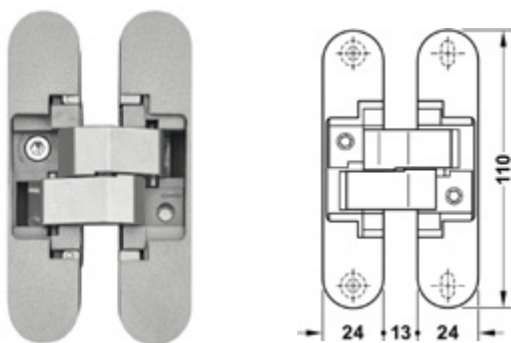
Приховані петлі

Петля прихована AN 140 3D



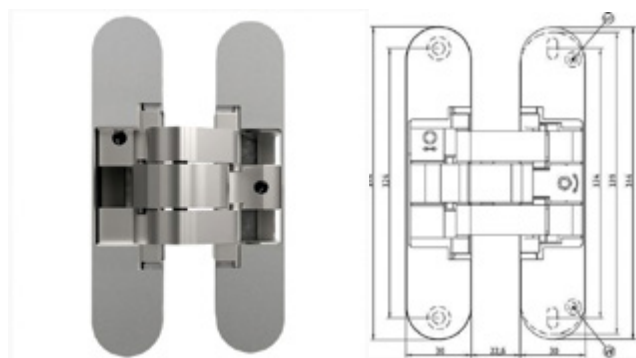
Артикул	Опис
927.56.014	Петля прихована AN 140 3D колір: F1 хромована матова 180° вага дверей: 40 кг
927.56.032	Петля прихована AN 140 3D колір: хромована полірована 180° вага дверей: 40 кг
927.56.016	Петля прихована AN 140 3D колір: нікельована матова 180° вага дверей: 40 кг
927.56.013	Петля прихована AN 140 3D колір: чорна 180° вага дверей: 40 кг
927.56.017	Петля прихована AN 140 3D колір: біла 180° вага дверей: 40 кг

Петля прихована AN 160 3D



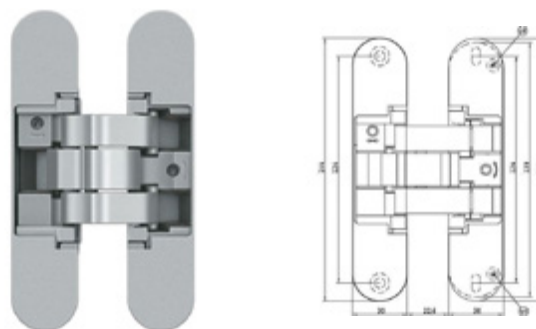
Артикул	Опис
927.56.004	Петля прихована AN 160 3D колір: хромована матова 180° вага дверей: 60 кг

Петля прихована AN 141 3D FVZ



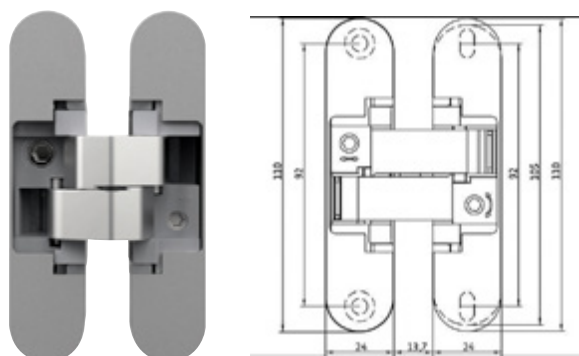
Артикул	Опис
927.56.144	Петля прихована AN141 3D FVZ колір: хромована матова 180° вага дверей: 40 кг

Петля прихована AN 161 3D FVZ



Артикул	Опис
922.17.024	Петля прихована AN161 3D FVZ колір: хромована матова 180° вага дверей: 60 кг

Петля прихована AN 150 3D FVZ



Артикул	Опис
927.56.024	Петля прихована AN 150 3D колір: хромована матова 180° вага дверей: 40 кг

Петля прихована TECTUS TE 640 3D

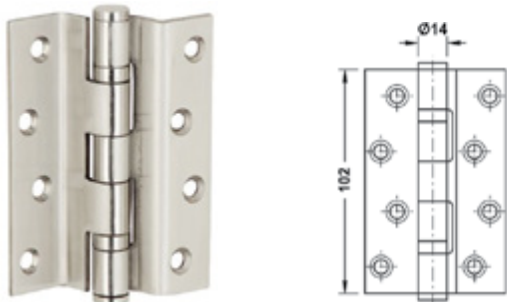


Артикул	Опис
924.17.423	алюміній срібна F1, для ваги дверей до 200 кг
924.17.425	нерж.сталь срібна F1, для ваги дверей до 200 кг
924.17.521	алюміній срібна F1, для ваги дверей до 160 кг

Карточні та врізні петлі

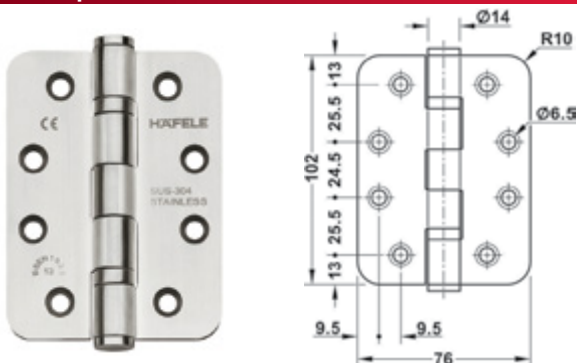
Карточні петлі

Карточна петля для фальцованих дверей



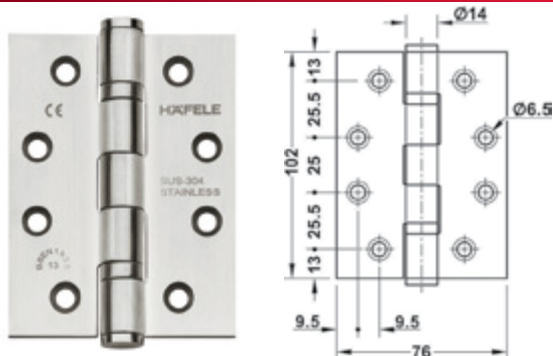
Артикул	Опис
926.25.803	Петля карточна нержавіюча сталь матова D14 мм 102 мм, вага дверей: 58 кг
926.25.880	Петля карточна латунна полірована D14 мм 102 мм, вага дверей: 58 кг

Петля карточна DHB 3221



Артикул	Опис
926.98.050	Петля карточна DHB 3221 нержавіюча сталь колір матовий 102x76x3мм, вага дверей 120 кг
926.98.053	Петля карточна DHB 3221 нержавіюча сталь колір чорний 102x76x3мм, вага дверей 120 кг

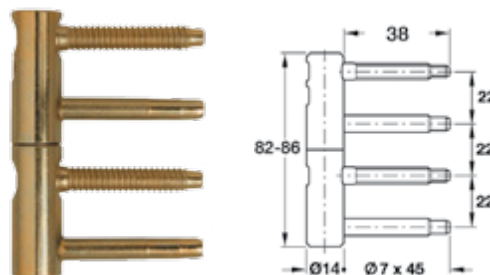
Петля карточна DHB 3222



Артикул	Опис
926.98.040	Петля карточна DHB 3222 нержавіюча сталь колір матовий 102x76x3мм, вага дверей 120 кг
926.98.048	Петля карточна DHB 3222 нержавіюча сталь 102x76x3мм, вага дверей 120 кг
926.98.043	Петля карточна DHB 3222 нержавіюча сталь колір чорний 102x76x3мм, вага дверей 120 кг

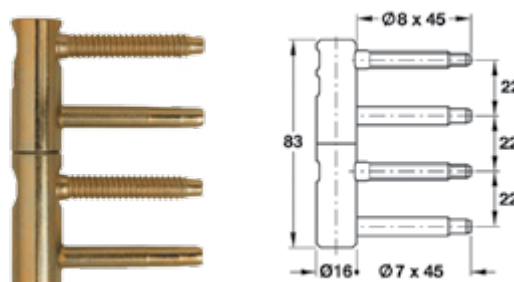
Врізні петлі

Петля 4-штирева D14



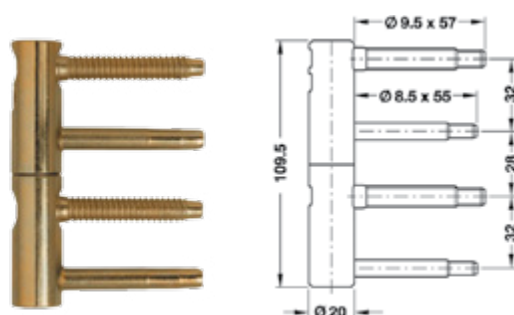
Артикул	Опис
922.24.839	Петля 4-штирева сталевая жовта оцинкована D 14 мм 83 мм

Петля 4-штирева D16



Артикул	Опис
922.24.391	Петля 4-штирева сталевая жовта оцинкована D16 мм 83 мм, вага дверей 60 кг
922.24.390	Петля 4-штирева сталевая біла оцинкована D16 мм 83 мм, вага дверей 60 кг

Петля 4-штирева D20



Артикул	Опис
922.24.491	Петля 4-штирева сталевая жовта оцинкована D20 мм 109,5 мм

Врізні та маятникові петлі

Петлі маятникові

Петля для двостороннього відкривання 75 мм



Артикул	Опис
927.01.070	сталь нікельована 75 мм D22 мм 180° вага дверей: 15 кг
927.01.081	сталь, колір поліров. латунь 75 мм D22 мм 180° вага дверей 15 кг

Петля для двостороннього відкривання 100 мм



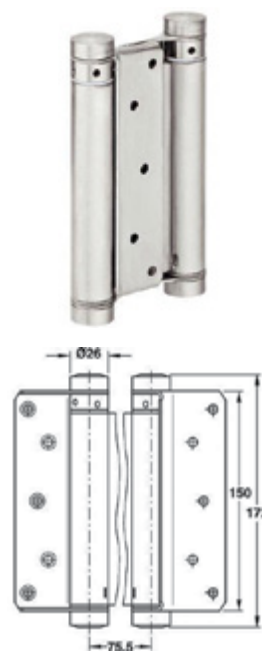
Артикул	Опис
927.01.170	сталева нікельована 100 мм D22 мм 180° вага дверей: 22 кг
927.01.181	сталева колір: полірована латунь 100 мм D22 мм 180° вага дверей: 22 кг

Петля для двостороннього відкривання 125 мм



Артикул	Опис
927.01.270	сталева нікельована 125 мм D22 мм 180° вага дверей: 27 кг
927.01.281	сталева колір: полірована латунь 125 мм D22 мм 180° вага дверей: 27 кг

Петля для двостороннього відкривання 150 мм



Артикул	Опис
927.01.370	нікельована 150 мм D 26 мм 180° для дверей 40 кг
927.01.381	колір латунь 150 мм D 26 мм 180° для дверей 40 кг

hafeleshop.com.ua



З нами ви завжди на крок попереду!

Компанія «Гевфеле» піклується про своїх клієнтів, і тому ми разом з кращими digital-агентствами розробили для вас максимально функціональний і зручний ресурс, щоб кожен відвідувач міг швидко знайти всю необхідну інформацію.

Ви зможете з легкістю дізнатися про наші товари та їх характеристики: аксесуари для ванної та кухні, меблева фурнітура, практичні та оригінальні дрібниці для комфорту в будинку в повному обсязі представлені в нашому каталозі. Крім звичного каталогу з товарами ми доповнили новий сайт цікавими розділами. та блогом «Живи Комфортно». Заходьте!

Розсувні системи

Slido D-Line11 50 -120P



Slido D-Line11 50-120P
для дерев'яних дверей

- > Вага дверного полотна від 50 до 120 кг
- > Ширина дверного полотна від 500 мм
- > Дверне полотно можна регулювати по висоті
- > Монтується на стіну або стелю, підходить для дерев'яних дверей
- > Варіант без демпфера

Артикул	Опис
940.42.048	Комплект фурнітури Slido D-Line11 50P з ходовою шиною 2 м (монтаж до стелі)
940.82.093	Комплект фурнітури Slido D-Line11 80P з ходовою шиною 2 м (монтаж до стелі)
941.02.045	Комплект фурнітури Slido D-Line11 120P з ходовою шиною 2 м (монтаж до стелі)

Slido D-Line11 50-120P з 1-стор. доводчиком



Slido D-Line11 50-120P
для дерев'яних дверей

- > Вага дверного полотна від 50 до 120 кг
- > Ширина дверного полотна від 592 мм
- > Дверне полотно можна регулювати по висоті
- > Монтується на стіну або стелю, підходить для дерев'яних дверей
- > Варіант з одностороннім демпфером

Артикул	Опис
940.43.510	Комплект фурнітури Slido D-Line11 50P, вагою дверного полотна до 50 кг, ширина ≥ 592 мм, з 1-стороннім доводчиком, ходовою шиною 2 м монтаж до стелі
940.82.046	Комплект фурнітури Slido D-Line11 80P, вагою дверного полотна до 80 кг, ширина ≥ 592 мм, з одностороннім демпфером, ходовою шиною 2 м (монтаж до стелі)
941.25.011	Комплект фурнітури Slido D-Line11 120P, вагою дверного полотна до 120 кг, ширина ≥ 561 мм, з 1-стороннім доводчиком, ходовою шиною 2 м

Розсувні системи

Slido D-Line11 50-120P з 2-стор. доводчиком



Slido D-Line11 50-120 P для дерев'яних дверей

- > Вага дверного полотна від 50 до 120 кг
- > Ширина дверного полотна від 744 мм
- > Дверне полотно можна регулювати по висоті
- > Монтується на стіну або стелю, підходить для дерев'яних дверей
- > Варіант з двостороннім демпфером

Артикул	Опис
940.43.512	Комплект фурнітури Slido D-Line11 50P, вагою дверного полотна до 50 кг, ширина ≥ 744 мм, з 2-стороннім доводчиком (парний амортизатор), ходовою шиною 2 м (монтаж до стелі)
940.82.049	Комплект фурнітури Slido D-Line11 80P, вагою дверного полотна до 80 кг, ширина ≥ 744 мм, з 2-стороннім доводчиком, ходовою шиною 2 м (монтаж до стелі)
941.25.013	Комплект фурнітури Slido D-Line11 120P, вагою дверного полотна до 120 кг, ширина ≥ 868 мм, з 2-стороннім доводчиком, ходовою шиною 2 м (монтаж до стелі)

Slido D-Line11 50-120P Synchrono



Slido D-Line11 50-120 P Synchrono для дерев'яних дверей

- > Вага деревного полотна від 50 до 120 кг
- > Ширина дверного полотна 600-1500 мм
- > Монтується на стіну або до стелі

Артикул	Опис
940.42.053	Комплект фурнітури Slido D-Line11 50P Synchrono, вагою дверного полотна до 50 кг, ширина ≥ 600 мм з ходовою шиною 3 м (монтаж до стелі)
940.42.056	Комплект фурнітури Slido D-Line11 80P Synchrono, вагою дверного полотна до 80 кг, ширина ≥ 600 мм з ходовою шиною 3 м (монтаж до стелі)
940.42.058	Комплект фурнітури Slido D-Line11 120P Synchrono, вагою дверного полотна до 120 кг, ширина ≥ 600 мм ходова шина 3 м (монтаж до стелі)

Slido D-Line11 80-120P Telesopic



Slido D-Line11 80-120P Telesopic
для дерев'яних дверей

- > Вага деревного полотна від 80 до 120 кг
- > Ширина дверного полотна 700-1500 мм
- > Монтується на стіну, або кріплення до стелі
- > Варіант без демпфера

Артикул	Опис
940.82.071	Комплект фурнітури Slido D-Line11 80P Telesopic для двох дверей, вагою дверного полотна до 80 кг з двома ходовими шинами 3 м (варіант №1)
940.82.072	Комплект фурнітури Slido D-Line11 80-P Telesopic для трьох дверей, вагою дверного полотна до 80 кг з трьома ходовими шинами 3 м (варіант №2)
940.82.073	Комплект фурнітури Slido D-Line11 120-P Telesopic для двох дверей, вагою дверного полотна до 120 кг з двома ходовими шинами 3 м (варіант №1)
940.82.074	Комплект фурнітури Slido D-Line11 120-P Telesopic для трьох дверей, вагою дверного полотна до 120 кг з трьома ходовими шинами 3 м (варіант №2)

Slido Design 80-V



Slido Design 80V
для дерев'яних дверей

- > Вага деревного полотна до 80 кг
- > Ширина дверного полотна від 500-1200 мм
- > Дверне полотно можна регулювати по висоті
- > Монтується на стіну
- > Варіанти без демпфера та з двостороннім демпфером

Артикул	Опис
940.82.515	Комплект фурнітури Slido Design 80-V (відстань від стіни 12 мм) для одного дверного полотна до 80 кг зі стопорами, ширина >500 мм з ходовою шиною, алюміній без покриття 2000 мм (варіант №1)
940.82.516	Комплект фурнітури Slido Design 80-V (відстань від стіни 18 мм) для одного дверного полотна до 80 кг зі стопорами, ширина >500 мм з ходовою шиною, алюміній без покриття 2000 мм (варіант №2)
940.82.514	Комплект фурнітури Slido Design 80-V (відстань від стіни 12 мм) для одного дверного полотна до 80 кг з 2-стороннім демпфером, ширина >680 мм з ходовою шиною, алюміній без покриття 2000 мм (варіант №1)
940.82.519	Комплект фурнітури Slido Design 80-V (відстань від стіни 18 мм) для одного дверного полотна до 80 кг з 2-стороннім демпфером, ширина >680 мм з ходовою шиною, алюміній без покриття 2000 мм (варіант №2)

Розсувні системи

Slido D-Line43 80M



Slido D-Line43 80M
для дерев'яних дверей

- > Для дверей вагою до 80 кг
- > Ширина дверей 800-1800 мм
- > Регульована висота дверей
- > Настінний монтаж
- > Підходить для твердих та м'яких підлогових поверхонь
- > Ходова система та підлогова напрямна невидимо вбудовуються в дверне полотно
- > Варіант з двостороннім демпфером

Артикул	Опис
940.59.008	Комплект фурнітури Slido D-Line43 80M для 1-го дверного полотна до 80 кг, з ходовою шиною, алюміній без покриття 1100 мм
940.59.009	Комплект фурнітури Slido D-Line43 для 1-го дверного полотна до 80 кг, з ходовою шиною, алюміній без покриття 1800 мм
940.59.021	Комплект фурнітури Slido D-Line43 для 1-го дверного полотна до 80 кг, з ходовою шиною, алюміній без покриття 1100 мм та нижньої опорної направляючої 2200 мм

Slido Classic T-SNAP



Slido Classic T-SNAP
для дерев'яних дверей

- > Вага деревного полотна до 20 кг
- > Ширина дверного полотна від 300 мм
- > Дверне полотно можна регулювати по висоті
- > Монтується на стіну або до стелі

Артикул	Опис
943.16.030	Комплект фурнітури T-Snap для двох складних дверей, вагою полотна до 20 кг, з ходовою шиною 2 м, та чотирма карточними завісами (варіант №1)
943.16.031	Комплект фурнітури T-Snap для двох складних дверей, вагою полотна до 20 кг, з ходовою шиною 2 м, та чотирма прихованими завісами (варіант №1)
943.16.032	Комплект фурнітури T-Snap для чотирьох складних дверей, вагою полотна до 20 кг, з ходовою шиною 3.5 м, та вісьмома карточними завісами (варіант №2)
943.16.033	Комплект фурнітури T-Snap для чотирьох складних дверей, вагою полотна до 20 кг, з ходовою шиною 3.5 м, та вісьмома прихованими завісами (варіант №2)

Розсувні системи для скляних дверей

Slido D-Line11 50-120L



Slido D-Line11 50-120L
для скляних дверей

- > Вага скляного полотна від 50 до 120 кг
- > Ширина дверного полотна від 600-1200 мм
- > Для товщини скла 10 мм
- > Дверне полотно можна регулювати по висоті
- > Монтуються на стіну або до стелі

Артикул	Опис
940.43.016	Комплект фурнітури Slido D-Line11 50L варіант А, вагою дверного полотна до 50 кг з ходовою шиною, алюміній без покриття 2 м та заглушка R 90 мм 2 м (монтаж до стелі)
940.82.024	Комплект фурнітури Slido D-Line11 80L варіант А, вагою дверного полотна до 80 кг з ходовою шиною, алюміній без покриття 2 м та заглушка R 90 мм 2 м (монтаж до стелі)
940.25.010	Комплект фурнітури Slido D-Line11 120L варіант А, вагою дверного полотна до 120 кг з ходовою шиною, алюміній без покриття 2 м та заглушка R 90 мм 2 м (монтаж до стелі)

Slido D-Line11 50L з 1-стор. доводчиком



Slido D-Line11 50L
для скляних дверей

- > Вага скляного полотна від 40 до 120 кг
- > Ширина дверного полотна від 517-1200 мм
- > Для товщини скла 10 мм
- > Дверне полотно можна регулювати по висоті
- > Монтуються на стіну або кріплення до стелі
- > Варіант з одностороннім демпфером

Артикул	Опис
940.43.513	Комплект фурнітури Slido D-Line11 50L варіант В, вагою дверного полотна до 50 кг, ширина >517 мм з 1-стороннім демпфером з ходовою шиною, алюміній без покриття 2 м та заглушка R 90 мм 2 м (монтаж до стелі)
940.43.515	Комплект фурнітури Slido D-Line11 80-L варіант В, вагою дверного полотна до 80 кг, ширина >517 мм з 1-стороннім демпфером з ходовою шиною, алюміній без покриття 2 м та заглушка R 90 мм 2 м (монтаж до стелі)
940.43.518	Комплект фурнітури Slido D-Line11 120L варіант В, вагою дверного полотна до 120 кг, ширина >579 мм з 1-стороннім демпфером з ходовою шиною, алюміній без покриття 2 м та заглушка R 90 мм 2 м (монтаж до стелі)

Розсувні системи для скляних дверей

Slido D-Line11 50-120L з 2-стор. доводчиком



Slido D-Line11 50-120L для скляних дверей

- > Вага скляного полотна від 50 до 120 кг
- > Ширина дверного полотна від 780-1200 мм
- > Для товщини скла 10 мм
- > Дверне полотно можна регулювати по висоті
- > Монтуються на стіну, або кріплення до стелі
- > Варіант з двостороннім демпфером

Артикул	Опис
940.43.514	Комплект фурнітури Slido D-Line11 50L, вагою дверного полотна до 50 кг, ширина >780 мм, з 2-стороннім демпфером, з ходовою шиною, алюміній без покриття 2 м та заглушка R 90 мм 2 м (монтаж до стелі)
940.43.517	Комплект фурнітури Slido D-Line11 80L, вагою дверного полотна до 80 кг, ширина >780 мм, з 2-х стороннім демпфером, з ходовою шиною, алюміній без покриття 2 м та заглушка R 90 мм 2 м (монтаж до стелі)
940.43.519	Комплект фурнітури Slido D-Line11 120L, вагою дверного полотна до 120 кг, ширина >904 мм, з 2-стороннім демпфером, з ходовою шиною, алюміній без покриття 2 м та заглушка R 90 мм 2 м (монтаж до стелі)

Slido D-Line11 50-120L Synchro



Slido D-Line11 50-120L Synchro для скляних дверей

- > Вага скляного полотна від 40 до 120 кг
- > Ширина дверного полотна від 600-1800 мм
- > Дверне полотно можна регулювати по висоті
- > Монтуються на стіну або кріплення до стелі

Артикул	Опис
940.43.017	Комплект фурнітури Slido D-Line11 50L Synchro, вагою дверного полотна до 50 кг з ходовою шиною алюміній без покриття 3 м та заглушка R 90 мм 3 м (монтаж до стелі)
940.43.018	Комплект фурнітури Slido D-Line11 80L Synchro, вагою дверного полотна до 80 кг з ходовою шиною алюміній без покриття 3 м та заглушка R 90 мм 3 м (монтаж до стелі)
940.43.019	Комплект фурнітури Slido D-Line11 120L Synchro, вагою дверного полотна до 120 кг з з ходовою шиною алюміній без покриття 3 м та заглушка R 90 мм 3 м (монтаж до стелі)

Розсувні системи для скляних дверей

Slido D-Line 80-120L Telescopic



Slido D-Line 80-120L Telescopic
для скляних дверей

- > Вага скляного полотна від 80 до 120 кг
- > Ширина дверного полотна від 700-1200 мм
- > Для товщини скла 10 мм
- > Дверне полотно можна регулювати по висоті
- > Монтується на стіну

Артикул	Опис
940.82.510	Комплект фурнітури Slido D-Line11 80L Telescopic для двох дверей, вагою дверного полотна до 80 кг, ширина дверей $\geq 700 \leq 1000$ мм (два комплекта фурнітури Slido Classic 80-L, дві ходової шини 3 м), варіант №1
940.82.511	Комплект фурнітури Slido D-Line11 80L Telescopic для трьох дверей, вагою дверного полотна до 80 кг, ширина дверей $\geq 700 \leq 1000$ мм (три комплекта фурнітури Slido Classic 80-L, три ходові шини 3 м), варіант №2
940.82.512	Комплект фурнітури Slido D-Line11 120L Telescopic для двох дверей, вагою дверного полотна до 120 кг, ширина дверей $\geq 700 \leq 1000$ мм (два комплекта фурнітури Slido Classic 120-L, дві ходові шини 3 м), варіант №1
940.82.513	Комплект фурнітури Slido D-Line11 120L Telescopic для трьох дверей, вагою дверного полотна до 120 кг, ширина дверей $\geq 700 \leq 1000$ мм (три комплекта фурнітури Slido Classic 120-L, три ходові шини 3 м), варіант №2

Slido Classic Design 40-80V



Slido Classic Design 40-80V
для скляних дверей

- > Вага скляного полотна до 80 кг
- > Ширина дверного полотна від 500-1800 мм
- > Для товщини скла 8-12,7 мм
- > Дверне полотно можна регулювати по висоті
- > Монтується на стіну
- > Варіант без демпфера та з двостороннім демпфером

Артикул	Опис
940.42.060	Комплект фурнітури Design 40-V для одного дверного полотна до 40 кг з 2-стороннім демпфером, ширина ≥ 680 мм з ходовою шиною, алюміній без покриття 2000 мм
940.82.517	Комплект фурнітури Design 80-V для одного дверного полотна до 80 кг зі стопорами, ширина ≥ 500 мм з ходовою шиною, алюміній без покриття 2000 мм
940.82.518	Комплект фурнітури Design 80-V для одного дверного полотна до 80 кг з 2-стороннім демпфером, ширина ≥ 680 мм з ходовою шиною, алюміній без покриття 2000 мм

Розсувні системи для скляних дверей

Slido D-Line803 80W



Slido D-Line803 80W для скляних дверей

- > Вага скляного полотна 80 кг
- > Ширина дверного полотна від 750-1100 мм
- > Для товщини скла 8-10 мм
- > Дверне полотно можна регулювати по висоті
- > Монтується на стіну, або кріплення до стелі
- > Варіант без демпфера

Артикул	Опис
940.89.010	Комплект фурнітури Slido D-Line803 80W для 1-го дверного полотна до 80 кг, з ходовою шиною, алюміній без покриття 1804 мм
940.89.011	Комплект фурнітури Slido D-Line803 80W для 1-го дверного полотна до 80 кг, з ходовою шиною, алюміній без покриття 2104 мм

Доводжувачі дверні

Доводжувач дверний DCL 34



Артикул	Опис
931.84.279	Срібний колір

Доводжувач дверний DCL 61



Артикул	Опис
931.84.139	Срібний колір

Дверний доводчик TS 90



Артикул	Опис
931.01.089	Срібний колір

Доводчик дверей ITS 96 EN



Артикул	Опис
931.04.012	Доводчик дверей ITS 96 EN 3-6 мм

Доводчик дверний DCL 33

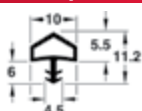


Артикул	Опис
931.84.039	прихований без фіксатора, сріблястий, вогнетривкий

Ущільнювачі та стопори

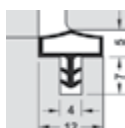
Ущільнювачі

Ущільнювач PVC для міжкімнатних дверей



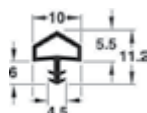
Артикул	Опис
950.09.520	для міжкімнатних дверей PVC колір білий
950.09.522	для міжкімнатних дверей PVC темно-коричневий
950.09.531	для міжкімнатних дверей PVC чорний
950.09.533	для міжкімнатних дверей PVC бежевий
950.09.535	для міжкімнатних дверей PVC прозорий
950.09.530	для міжкімнатних дверей PVC білий

Ущільнювач DEVENTER M680



Артикул	Опис
950.09.520	колір білий, 25 м
950.09.522	колір темно-коричневий, 25 м

Ущільнювач для міжкімнатних дверей



Артикул	Опис
950.10.262	PVC темно-коричневий 10 мм (25 м)
950.10.263	PVC чорний 10 мм (25 м)
950.10.266	PVC, прозорий 10 мм (25 м)
950.10.267	PVC, білий 10 мм (25 м)

Ущільнювач випадаючий



Артикул	Опис
950.05.342	алюміній - силікон сірий 830 мм 1-сторонній
950.05.343	алюміній - силікон сірий 930 мм 1-сторонній
950.05.344	алюміній - силікон сірий 1030 мм 1-сторонній

Ущільнювач щітка



Мал	Артикул	Опис
1	950.06.080	кінське волосся, 1000 мм
2	950.06.093	сталь оцинкована, поліамід чорний, 2000 мм

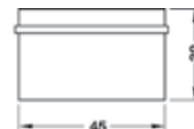
Стопори

Стопор дверний на підлогу



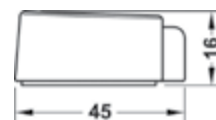
Артикул	Опис
937.52.080	нержавіюча сталь 40 мм D 30, 38 мм

Стопор дверний на підлогу



Артикул	Опис
937.52.610	нержавіюча сталь D50мм

Дверний стопор самоклеючий



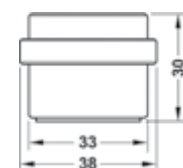
Артикул	Опис
937.96.007	пластик прозорий 16 x 45 мм

Дверний стопор



Артикул	Опис
937.96.027	самоклеючий пластик прозорий 30 x 38 мм

Дверний стопор



Артикул	Опис
937.96.017	самоклеючий пластик прозорий 23 x 40 мм

Для записів

A series of horizontal dotted lines for writing.

Для записів

A series of horizontal dotted lines for writing.

Гевеле Україна ТзОВ

вул. Б. Хмельницького 200, 1 поверх,
79037 Львів Україна
Тел. +380 / 32 / 235-15-63
Факс +380 / 32 / 235-15-60

hafele.ua
hafeleshop.com.ua



732.14.X04

09.2021

Офіційні дилери:

Вінницька обл.

ФОП Капуш А.Ю.

Вінниця, вул. Липовецька, 6а
т./ф. (0432) 57-74-50, моб. (066) 862-22-72,
(096) 696-53-53, (063) 502-45-28
e-mail: hafele.vin@gmail.com

Волинська обл.

ФОП Хлібовський Ю.І.

Луцьк, вул. Карбишева, 2К
моб.: (099) 733-10-81, (050) 382-90-34
e-mail: hafele.lutsk@gmail.com

Дніпропетровська обл.

ТзОВ «Сіріус»

sirius-ltd.com.ua

Дніпро, вул. Херсонська, 9а
тел. (056) 7-900-100, моб. (097) 77-69-888
info@sirius-ltd.com.ua

ТзОВ «Технокредо-1»

www.t-kredo.com.ua

- Дніпро, вул. О.Оцупа, 4
тел. 0-800-21-00-15
(безкоштовно з будь-якого номера)
- Дніпро, вул. Курчатова, 7а
моб. (050) 421-01-27
- Кам'янське, вул. Тритузна, 235а
моб. (050) 452-26-93
- Павлоград, вул. Дніпровська, 334
моб. (050) 457-65-40

Гаряча лінія: 0-800-21-00-15
(безкоштовно з будь-якого номера)
e-mail: kredo@t-kredo.com.ua

Магазин «Абріс»

Дніпро, вул. О.Оцупа, 4а,
моб.: (050) 712-02-52,
(098) 712-02-52,
(073) 712-02-52
e-mail: abrisdnipro@gmail.com

Житомирська обл.

ФОП Сіденко О.В.

www.best-ub.ua

Житомир, пр. Незалежності, 100
моб.: (068) 984-02-67, (096) 778-11-39,
(067) 200-93-62
e-mail: prokopchuk2000.zt@gmail.com
sidenko2000.zt@gmail.com

Запорізька обл.

Фурнітурний двір

www.furniturazp.org.ua

- Запоріжжя, вул. Волгоградська, 9
т./ф. (061) 228-65-95, моб. (050) 840-08-02
e-mail: fd-zp@hotmail.com
- Запоріжжя, вул. Авраменко, 3
т./ф. (061) 228-65-95, моб. (050) 840-08-02
- Запоріжжя, вул. Дніпропетровське шосе, 30
т./ф. (061) 252-61-57, моб.: (050) 012-26-99,
(098) 649-90-33
- Запоріжжя, вул. Європейська, 4
моб.: (066) 135-92-50, (068) 443-30-88
e-mail: fd-zp@ukr.net

Івано-Франківська обл.

ФОП Крижанівський О.М.

Івано-Франківськ, вул. Б. Хмельницького, 57Г
моб.: (066) 580-97-48, (066) 416-94-68
e-mail: hafele.if@outlook.com

Київська обл.

ТзОВ «Еней Трейд»

www.hafele.kiev.ua

www.minifix.com.ua

- Київ, вул. Кирилівська, 86
т./ф. (044) 225-32-08, моб. (050) 404-40-41
e-mail: doc@eneytrade.com.ua
- Київ, пр. Ю.Гагаріна, 4, моб. (050) 308-94-00
e-mail: zakaz@eneytrade.com.ua
- Київ, бул. В.Гавела, 8, моб. (050) 380-99-90
e-mail: manager@eneytrade.com.ua

ПП «Мангіт»

www.magnit.ua

Біла Церква, вул. Толстого, 326
моб. (098) 265-65-65
e-mail: internet.magazin@magnit.ua

ТОВ «Кронас-трейд»

www.kronas.com.ua

Київ, пр. Академіка Корольова, 1
0-800-305-335 + внутр. 801
(безкоштовно по Україні)
моб.: (067) 622-58-07, (050) 474-10-99

Кіровоградська обл.

ту Brend експозиційний центр

ФОП Рай О.Ю.

Кропивницький, вул. Вокзальна, 33в
моб.: (050) 607-28-45, (097) 495-28-45,
(095) 707-17-44
e-mail: mybrend.expo@gmail.com

ТзОВ «Сучасний Дизайн Плюс»

Кропивницький, вул. Волкова, 13в
тел. (0522) 55-77-17
моб.: (095) 929-50-68, (068) 635-27-20
e-mail: mega.furniture@ukr.net

Львівська обл.

ФОП Шепетько В.Г.

Львів, вул. Б.Хмельницького, 1726
моб.: (067) 200-50-07, (067) 968-22-64
e-mail: hafele_@ukr.net

ТОВ «Фурнітура-Захід»

- Львів, вул. Промислова, 60
моб.: (067) 484-84-26, (050) 487-84-26,
(067) 322-03-98
e-mail: furniture.zahid1@gmail.com,
furniture.zahid3@gmail.com,
furniture.zahid6@gmail.com
- Львів, вул. Гніздовського, 2
(магазин «Сучасний Дизайн»)
моб.: (067) 484-84-26, (050) 487-84-26,
(067) 322-03-98
e-mail: furniture.zahid1@gmail.com,
furniture.zahid3@gmail.com,
furniture.zahid6@gmail.com

Луганська обл.

ТзОВ ВКФ «Делена»

Северодонецьк, вул. Б.Ліщини, 12К (ДОК)
моб.: (099) 000-11-50
e-mail: delenasever1@gmail.com

Одеська обл.

Салон HAFELE

www.hafele.od.ua

Одеса, вул. Балківська, 120/2
тел. (048) 796-96-41, моб. (067) 565-33-78,
(093) 239-60-60
e-mail: info@hafele.od.ua

Рівненська обл.

ФОП Шепелюк В.Ф.

Рівне, вул. Пирогова, 8
т./ф. (0362) 22-30-28, моб.: (068) 025-34-67,
(066) 523-49-61, (067) 500-48-73
e-mail: furnivne@mail.ru

Сумська обл.

ТзОВ «СВТЕК»

Суми, вул. Харківська, 33, приміщення 1
т./ф. (0542) 79-57-75, моб.: (066) 100-83-28,
(050) 507-93-79, (098) 533-29-29
e-mail: hafele.sumy@ukr.net

Тернопільська обл.

Салон-магазин меблевої фурнітури «HAFELE TERNOPII»

Тернопіль, вул. Текстильна, 18а
моб. (068) 2-011-011
e-mail: hafele.ter@gmail.com

Харківська обл.

«Лідер Харків». ФОП Стальний О.В.

www.lider-kh.org.ua

Харків, вул. Плеханівська, 134
(заїзд з вул. Морозова)
тел.: (057) 762-86-86, (057) 755-55-21
моб.: (050) 583-21-12, (067) 741-28-32
e-mail: Lider.kh.org@gmail.com

ТзОВ Агрофірма «ПВО»

www.pvo.com.ua

Харків, вул. Халтурина, 16/50
т./ф.: (057) 738-22-89, (057) 703-22-95
моб.: (095) 259-65-62, (067) 399-99-04
e-mail: agrovokharkov@gmail.com

Магазин меблевої фурнітури «HAFELE»

www.abris.ua

Харків, проспект Перемоги 55е
тел. (057) 751-33-55, моб.: (095) 751-33-55,
(097) 751-33-55, (073) 751-33-55
e-mail: hafele.kh@gmail.com

Магазин «Абріс»

www.abris.ua

- Харків, просп. Гагаріна, 98
тел. (057) 759-19-42, моб.: (050) 759-80-00,
(067) 759-80-00, (063) 759-80-00
e-mail: furniture3@abris.net.ua

- Харків, вул. Киргизька, 19Е
тел.: (057) 763-22-74, (057) 763-22-75,
моб.: (050) 327-35-52, (067) 533-81-88,
(063) 526-69-90
e-mail: abris.kirgiz@gmail.com

Магазин «Дім фурнітури»

www.domfurniture.com.ua

Харків, пров. Сімферопольський, 6
тел. (057) 755-00-88, моб.: (095) 573-00-88,
(098) 573-00-88, (093) 573-00-88
e-mail: df.furniture@gmail.com

Херсонська обл.

Магазин «Меббокс»

- Херсон, вул. Чорноморська, 8
моб. (050) 083-25-26, (095) 491-51-01
e-mail: mebbox.kherson@gmail.com
- Нова Каховка,
вул. Електромашинобудівників, 25
моб. (066) 311-00-61
e-mail: mebbox.kakhovka@gmail.com

Черкаська обл.

ТзОВ «Інтерплит»

www.interplit.com.ua

- Черкаси, вул. Якубовського, 7/1
т./ф. (047) 265-98-12, моб. (063) 326-80-76
e-mail: makarenko_interplit@ukr.net
- Черкаси, просп. Хіміків, 4а
т./ф. (0472) 65-38-25, моб. (067) 443-29-25
e-mail: stinterplit@gmail.com

Чернігівська обл.

Магазин «Техопт»

ТзОВ «Техтранспт»

Чернігів, вул. Івана Мазепи, 66/1
моб.: (073) 000-75-01, (095) 000-76-59
e-mail: opt@techopt.com.ua