



КАТАЛОГ ЗОБРАЖЕНЬ

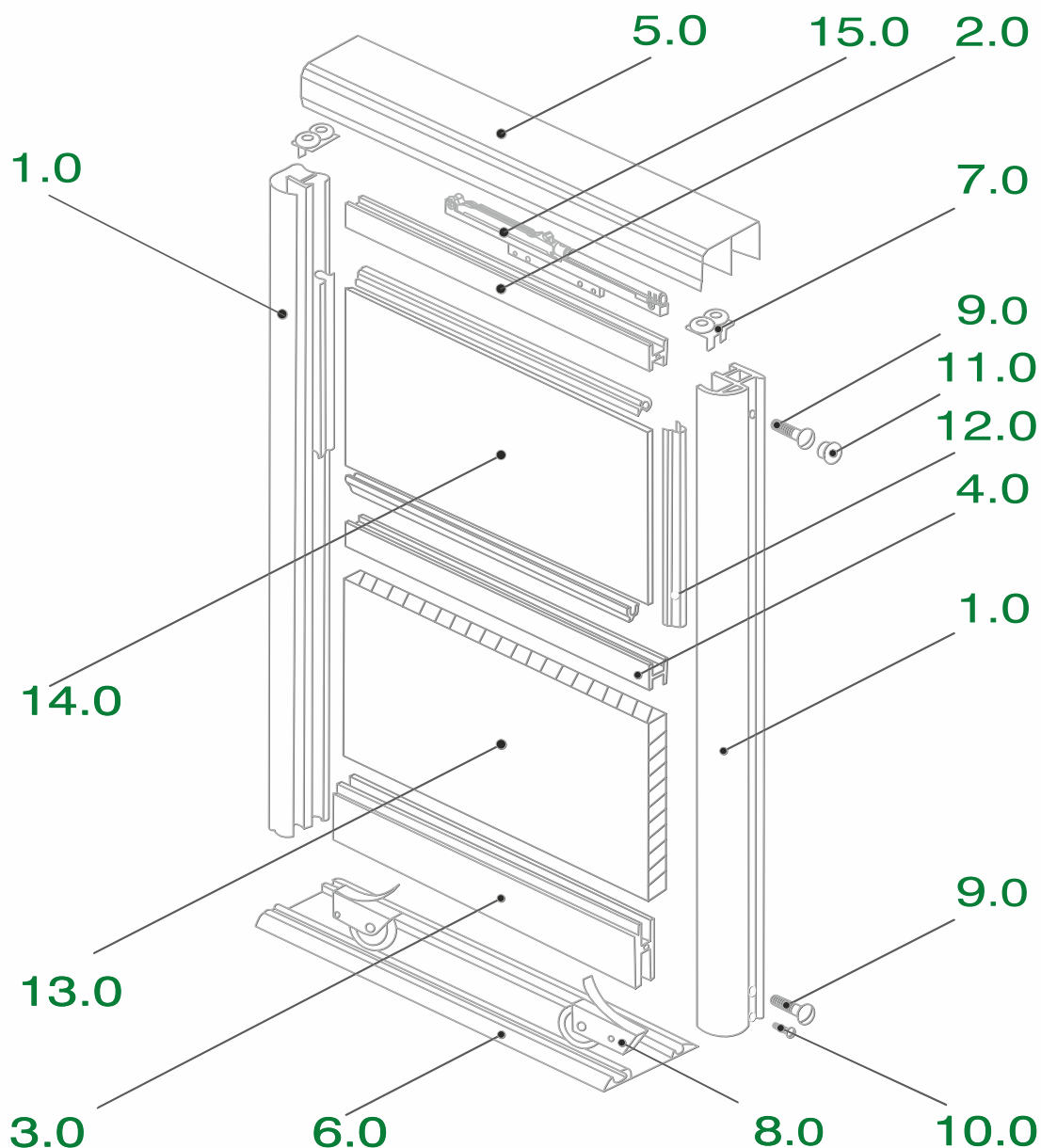
ДЛЯ РОЗСУВНИХ СИСТЕМ

Фотодрук ✿ Піскоструй ✿ ДСП та МДФ
Скло ✿ Дзеркало ✿ Акрил Oracal



КОМПЛЕКТУЮЧІ

- | | |
|---|------------------------------------|
| 1.0 ПРОФІЛЬ ВЕРТИКАЛЬНИЙ | 9.0 ГВИНТ ДЛЯ СКЛАДАННЯ |
| 2.0 ПРОФІЛЬ ГОРИЗОНТАЛЬНИЙ ВЕРХНІЙ | 10.0 ГВИНТ РЕГУЛЮВАЛЬНИЙ |
| 3.0 ПРОФІЛЬ ГОРИЗОНТАЛЬНИЙ НИЖНІЙ | 11.0 ЗАГЛУШКА ДВЕРНА |
| 4.0 ПРОФІЛЬ МІЖСЕКЦІЙНИЙ | 12.0 УЩІЛЬНЮВАЧ |
| 5.0 НАПРАВЛЯЮЧА ВЕРХНЯ | 13.0 ДСП |
| 6.0 НАПРАВЛЯЮЧА НИЖНЯ | 14.0 НАПОВНЕННЯ |
| 7.0 РОЛИК ВЕРХНІЙ | 15.0 ДОВОДЧИК ПЛАВНОГО ХОДУ |
| 8.0 РОЛИК НИЖНІЙ | |



Розсувні системи для шаф-купе з алюмінію

Компанія “**Інтерплит**” рада вітати Вас на сторінках нашого каталогу. Тут Ви знайдете необхідну інформацію про нашу продукцію, а також ознайомитеся з нашими новинками.

За додатковою інформацією або за оформленням замовлення Ви завжди можете звернутися в наш магазин: м. Черкаси, проспект Хіміків, 4А або позвонити до Call-центру: +38(067) 147 97 81

Якщо ви хочете зробити зручну та надійну шафу-купе, наповнити різноманітними картинками на дверях шафи-купе, тоді даний каталог Вам у цьому допоможе! Ми надаємо повний спектр послуг для монтажу шаф-купе: матеріали та комплектуючі, послуги порізки та поклейки, присадки для швидкого монтажу корпусу, пакування під задню стінку ДВП, а також наповнення, виробництво та продаж готових алюмінієвих фасадів для шаф-купе та міжкімнатних перегородок з різноманітними наповненнями: скло, дзеркало, ДСП, МДФ, художнє матування – піскоструй, фотодрук та інше.

Вже більше 10 років ми займаємося виготовленням шаф-купе з алюмінієвого профілю. За цей час був накопичений багатий досвід, значно збільшився асортимент і якість пропонованої продукції. Для задоволення різноманітних смаків наших клієнтів ми щорічно поповнюємо наші колекції новими моделями шаф-купе та вдосконалюємо їх дизайн. Ми працюємо, щоб дати можливість нашим клієнтам правильно організувати інтер'єр як у власній оселі, так і в офісі, зробити його красивим та зручним.

Повний асортимент меблевої продукції розміщений на нашому сайті: interplit.com.ua, ви можете ознайомитися з нашими товарами, не відходячи від комп'ютера. Якщо вам необхідна додаткова інформація, будь ласка звертайтеся за вказаними адресами, або до партнерів нашої компанії.

5 причин, чому Вам потрібно працювати з нами:

- 1. Якість.** Ми працюємо тільки з надійними виробництвами і відповідаємо за якість продукції.
- 2. Асортимент.** Великий вибір алюмінієвих профілів для шаф-купе: фасадний, стелажний, торговий профіль.
Для алюмінієвих систем: розсувна, розпашна, складальна, підвісна, фасадна, гардеробна система.
- 3. Наявність.** Завдяки нашому досвіду ми організували точну логістику, що гарантує постійну наявність продукції на складі.
- 4. Ексклюзив.** Ми постійно розширюємо наш асортимент. Крім класичних видів профілів ми можемо запропонувати ексклюзивні моделі, а також унікальні кольорові рішення. Ми постійно розширюємо наш асортимент.
- 5. Гнучка цінова політика і система знижок.** Наша мета - надати максимально комфортні умови для співпраці з нашою компанією. Ми прагнемо до того, щоб, співпрацюючи з нашою компанією, Ви знайшли в нашій особі надійного і постійного партнера, якому можна довіряти і на якого завжди можна покластися, а це - запорука стабільності, продуктивності, основа для довгострокового і плідного співробітництва.

Різновиди розсувних систем

Дверні розсувні системи вже давно стали незмінним трендом в дизайні інтер'єрів. Крім вишуканого і елегантного зовнішнього вигляду, вони володіють відмінним функціоналом, практичністю і ергономічністю. Різні варіанти розсувних дверей дають можливість вдало зонувати або об'єднувати простір без шкоди для площі приміщення.

Багатство дизайнерських рішень сучасних розсувних дверей здатне вразити навіть саму сміливу уяву. Вони мають різні форми (прямокутні, арочні, радіусні), конструкції (паралельно-зсувні і розсувні-складні) і розміри (стандартні і нестандартні), плюс до цього, виготовляються з абсолютно різних матеріалів і їх комбінацій.

Вибір матеріалу для того чи іншого типу розсувних дверей обумовлюється не тільки їх декоративними якостями і стильовою приналежністю, а й конструктивними особливостями.

РОЗСУВНІ СИСТЕМИ В ІНТЕР'ЄРІ



Натуральна деревина



Плитні матеріали



Ударостійке скло



Комбінування матеріалів

Види розсувних систем

Незважаючи на величезну різноманітність варіантів виконання розсувних дверей, існує всього лише дві конструктивно-функціональні концепції таких систем - паралельно-зсувні і розсувні-складні. Вони відрізняються не тільки конструкцією і способом переміщення, але і викотними механізмами, а також технологією установки. Залежно від вимог до майбутньої шафи, вибирають певну систему. Це може бути стандартна розсувна шафа-купе з двома і більше дверима, а також меблі з розпашними дверима.

За типом кріплення дверей пропонуються такі варіанти систем, як верхній опірний та нижній опірний тип. Перший широко використовується для створення практичних сучасних шаф. Єдине обмеження - маса і габарити двері, яка буде переміщатися на верхньому ролику. Припустимо встановлювати двері з нижньою опорою з наповнювачем будь-якого типу. Це може бути ДСП зі вставками зі скла або дзеркала й інші варіанти. При установці ніжноопорні системи практично немає обмежень по параметрам дверей шафи.

01. Паралельно-зсувна конструкція

Конструкція паралельно-зсувних дверей може включати в себе одну або кілька стулків, що рухаються паралельно вертикальній поверхні. Такі двері характеризуються хорошою звукоізоляцією, надійністю і довговічністю.



02. Розсувна-складена конструкція

Розсувні-складні моделі складаються з декількох секцій і нагадують гармошку. Забезпечити належну ізоляцію від запахів і звуків вони не можуть, тому частіше використовуються для умовного поділу простору на зони або як декоративний елемент інтер'єру.



03. Двері-купе

Дверні конструкції даного типу класифікуються за способом відкриття і кількості стулків. Двері-купе бувають одноствулковими або двоствулковими. Одноствулкові моделі пересуваються по напрямлених паралельно стіні. Аналогічно функціонують і двоствулкові конструкції, з тією лише різницею, що їх полотна роз'їжджаються в різні боки один від одного.



Алюмінієвий вертикальний профіль для шаф купе

Системи розрізняються за типом ручки: закритий, який застосовується в міжкімнатних перегородках і дверях, що відкриваються з двох сторін, та відкритий - це найбільш популярний варіант, який підходить практично для будь-якого виду шафи-купе.

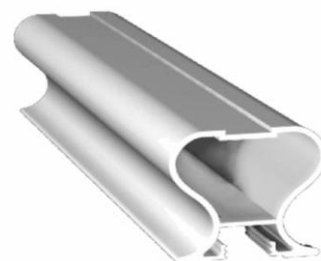
ПРОФІЛЬ ДЛЯ ШАФ КУПЕ



PR1-01. Профіль вертикальний відкритий



PR1-02. Профіль вертикальний відкритий



PR1-03. Профіль вертикальний двохстороній



PR1-04. Профіль вертикальний двохстороній



PR1-05. Профіль вертикальний двохстороній

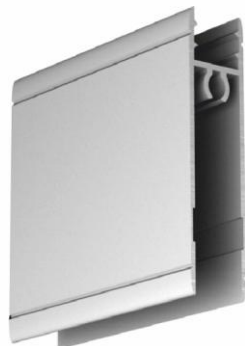


PR1-06. Профіль вертикальний

Типи горизонтальних профілів та направляючих



PR2-01 Профіль
горизонтальний верхній



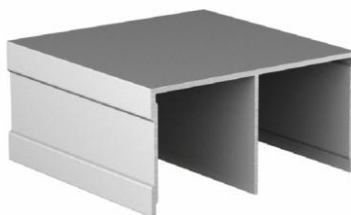
PR3-01. Профіль
горизонтальний нижній



PR4-01. Профіль
з'єднувальний



PR5-01. Профіль
направляючий верхній
одинарний



PR5-02. Профіль
направляючий верхній
подвійний



PR5-03. Профіль
направляючий для підвісної
системи



PR6-01. Універсальна нижня
направляюча для розчинних і
складних дверей



PR6-02. Профіль
направляючий нижній
одинарний



PR6-03. Профіль
направляючий нижній
подвійний

Інші комплектуючі



PR8-01. Комплект роликів



PR8-02. Комплект роликів для двостороннього профілю



PR15-01. Доводчик



PR12-01. Ущільнювач



PR12-02. Щітка



PR17-01. Ручка для системи Slim



PR16-01. Стопор нижній



PR16-02. Стопор верхній

Колір профілю

Широка кольорова гама алюмінієвого профілю для шаф-купе дозволяє реалізувати будь-які, навіть найскладніші, дизайнерські рішення.

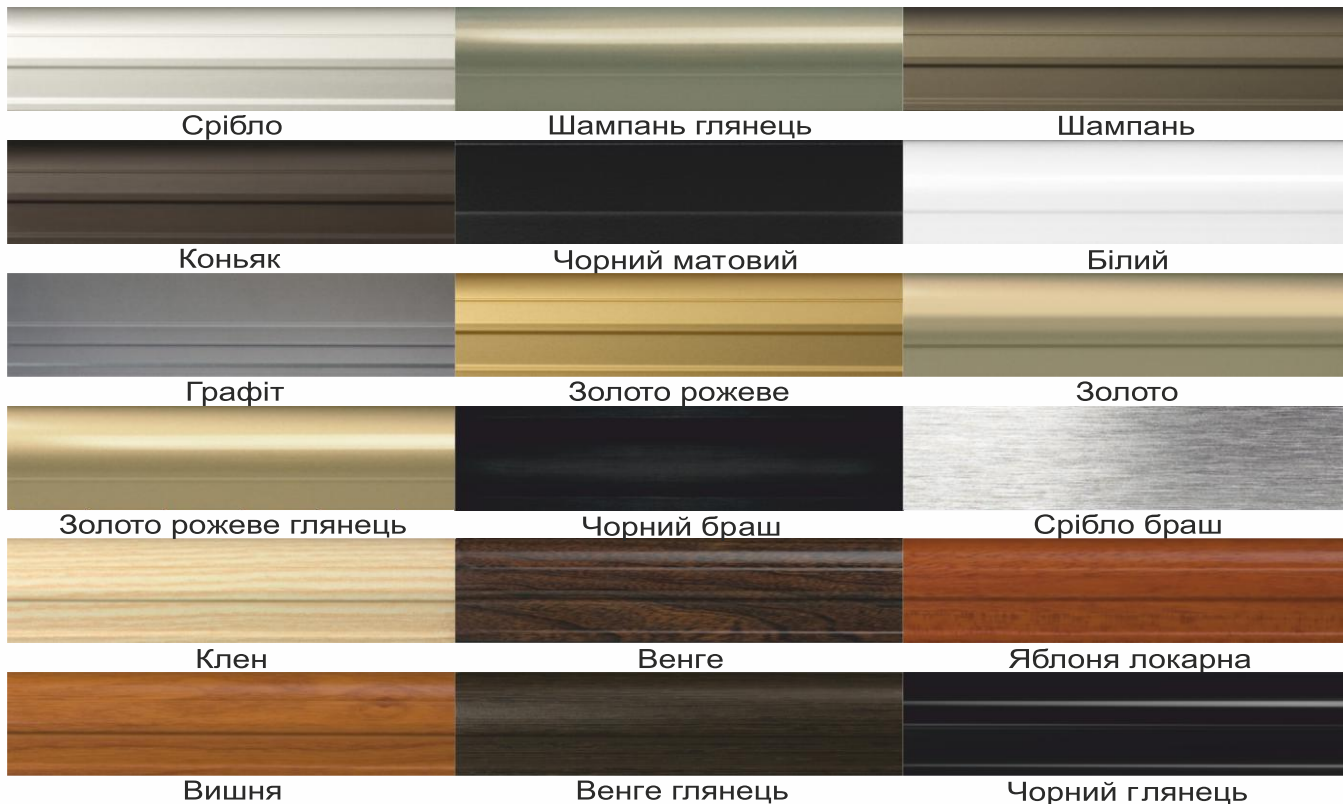


ФОТО ГОТОВИХ ВИРОБІВ

